



# **Self Service et Matériel Inox**

catalogue **2020**

**30 ans d'expérience**

# L'ENTREPRISE



Dora Metal est un fabricant de matériel de restauration professionnelle et de meubles en acier inoxydable. Elle possède une longue tradition et une longue expérience des marchés nationaux et étrangers. Pour répondre au mieux aux besoins de ses clients Dora Metal s'appuie sur une volonté de suivre les tendances des marchés, sur une recherche perpétuelle des nouvelles technologies et sur l'hestétique et l'attention aux détails. Tous les produits sont réalisés conformément aux exigences de l'industrie de la restauration, certifiés et conforme ISO 9001: 2008

## NOS MARQUES



Le froid  
Le chaud  
Distribution  
Bar line  
Inox



Cuisson gamme 700  
Cuisson gamme 900  
Cuisson monobloque  
Fours

INSTANCO

Snacking  
Equipment gastronomique  
Fours



Hottes  
Systems d'extraction  
Plafonds filtrants



Dora Metal France

## CERTIFICATION



MEDAL EUROPEJSKI



EDYCJA XXVIII 2017



# NOS REALISATIONS





# MEUBLES REFRIGERES





NOUS PASSONS AU GAZ ÉCOLOGIQUE  
R290 OU R455A AU CHOIX

# MEUBLE REFRIGERE POSITIF PORTE PLEINE AVEC GROUPE

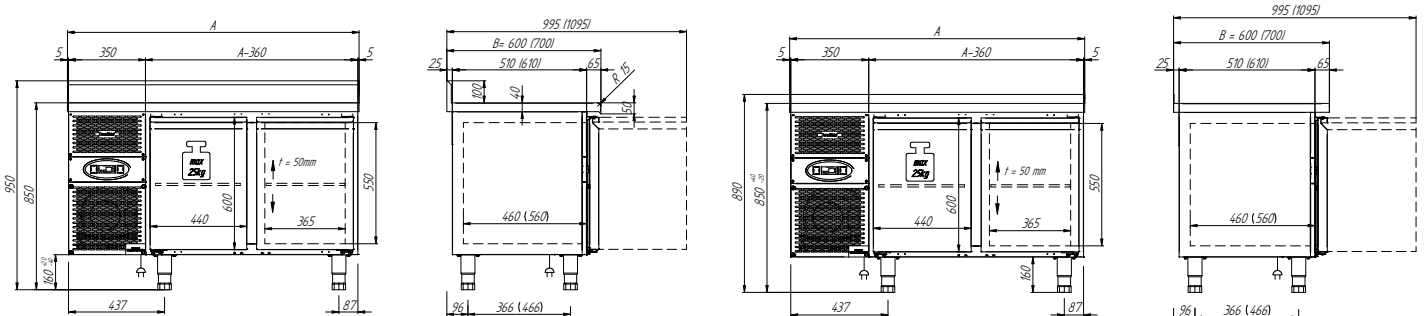


## En standard:

- Porte pleine
- Chambres adaptées aux bacs b=600 mm 2/3 GN ou b=700 mm 1/1 GN
- Chaque chambre équipée en standard d'une grille et de 2 jeux de glissières
- Charnière auto-bloquante à 90°
- Groupe adapté au travail à la température ambiante de +43°C et l'humidité de 60%

## Option:

- Relevé de température
- Version mobile
- Fermeture à clé



		Référence	Dimensions [mm]	Capacité de la cuve [l]	Alimentation électrique [V/Hz]	Puissance [W]	Réglage temp. [°C]
MEUBLE SANS DESSUS dim réelle: L - 10mm		DM9400200	1325×600×850	2×95	230/50	470	-2...+10
		DM9400201	1325×700×850	2×110	230/50	470	-2...+10
		DM94003000	1825×600×850	3×95	230/50	470	-2...+10
		DM94003001	1825×700×850	3×110	230/50	470	-2...+10
		DM940040000	2325×600×850	4×95	230/50	470	-2...+10
		DM940040001	2325×700×850	4×110	230/50	470	-2...+10
		DMS9400200	1325×600×850	2×95	230/50	470	-2...+10
		DMS9400201	1325×700×850	2×110	230/50	470	-2...+10
		DMS94003000	1825×600×850	3×95	230/50	470	-2...+10
		DMS94003001	1825×700×850	3×110	230/50	470	-2...+10
		DMS940040000	2325×600×850	4×95	230/50	470	-2...+10
		DMS940040001	2325×700×850	4×110	230/50	470	-2...+10

# MEUBLE REFRIGERE POSITIF PLEINE SANS GROUPE

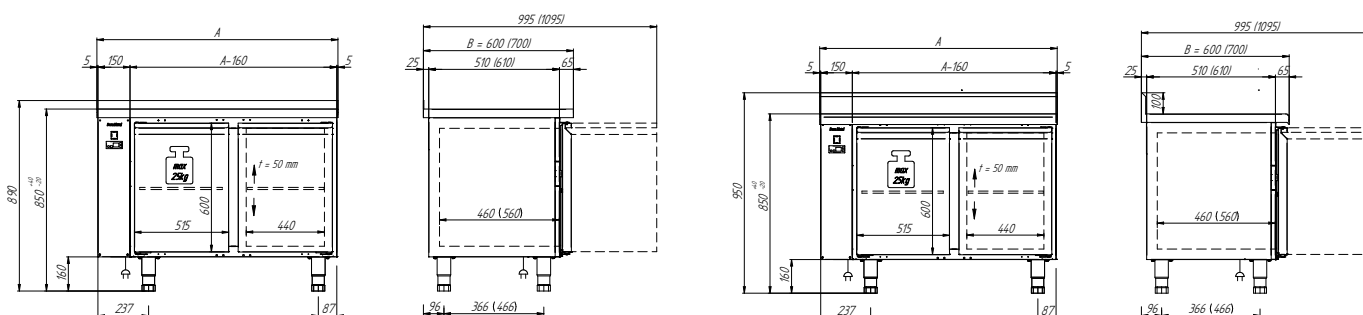


## En standard:

- Porte pleine
- Chambres adaptées aux bacs b=600 mm 2/3 GN ou b=700 mm 1/1 GN
- Chaque chambre équipée en standard d'une grille et de 2 jeux de glissières
- Charnière auto-bloquante à 90°
- Meuble sans groupe

## Option:

- Relevé de température
- Version mobile
- Fermeture à clé



		Référence	Dimensions [mm]	Capacité de la cuve [l]	Alimentation électrique [V/Hz]	Puissance [W]	Réglage temp. [°C]
MEUBLE SANS DESSUS dim réelle: L - 10mm		DM9000200	1125×600×850	2×95	230/50	545	-2...+10
		DM9000201	1125×700×850	2×110	230/50	545	-2...+10
		DM90003000	1625×600×850	3×95	230/50	545	-2...+10
		DM90003001	1625×700×850	3×110	230/50	545	-2...+10
		DM900040000	2125×600×850	4×95	230/50	545	-2...+10
		DM900040001	2125×700×850	4×110	230/50	545	-2...+10
		DMS9000200	1125×600×850	2×95	230/50	545	-2...+10
		DMS9000201	1125×700×850	2×110	230/50	545	-2...+10
		DMS90003000	1625×600×850	3×95	230/50	545	-2...+10
		DMS90003001	1625×700×850	3×110	230/50	545	-2...+10
		DMS900040000	2125×600×850	4×95	230/50	545	-2...+10
		DMS900040001	2125×700×850	4×110	230/50	545	-2...+10

# MEUBLE REFRIGERE POSITIF

## PORTE PLEINE + EVIER

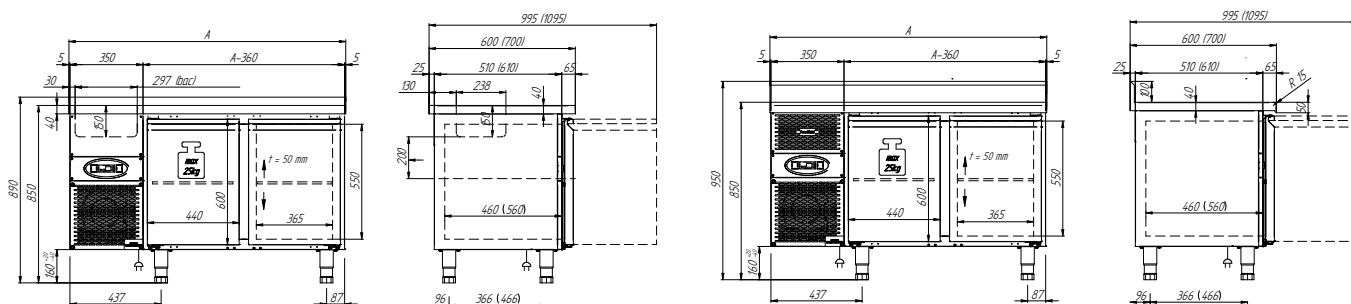


### En standard:

- Porte pleine
- Evier – dimensions 297x238x150 (mm)
- Chaque chambre équipée en standard d'une grille et de 2 jeux de glissières
- Charnière auto-bloquante à 90°
- Groupe adapté au travail en température d'en-tourage jusqu'à +43°C et en humidité relative de l'air jusqu'à 60 %

### Option:

- module: (1), (2), (3)
- Fermeture à clé



		Référence	Dimensions [mm]	Capacité de la cuve [l]	Alimentation électrique [V/Hz]	Puissance [W]	Réglage temp. [°C]
MEUBLE SANS DESSUS dim réelle: L - 10mm		DM9100200	1325×600×850	2×95	230/50	470	-2...+10
		DM9100201	1325×700×850	2×110	230/50	470	-2...+10
		DM91003000	1825×600×850	3×95	230/50	470	-2...+10
		DM91003001	1825×700×850	3×110	230/50	470	-2...+10
		DM910040000	2325×600×850	4×95	230/50	470	-2...+10
		DM910040001	2325×700×850	4×110	230/50	470	-2...+10
		DMS9100200	1325×600×850	2×95	230/50	470	-2...+10
		DMS9100201	1325×700×850	2×110	230/50	470	-2...+10
		DMS91003000	1825×600×850	3×95	230/50	470	-2...+10
		DMS91003001	1825×700×850	3×110	230/50	470	-2...+10
		DMS910040000	2325×600×850	4×95	230/50	470	-2...+10
		DMS910040001	2325×700×850	4×110	230/50	470	-2...+10



# MEUBLE REFRIGERE POSITIF PORTE VITREE AVEC GROUPE

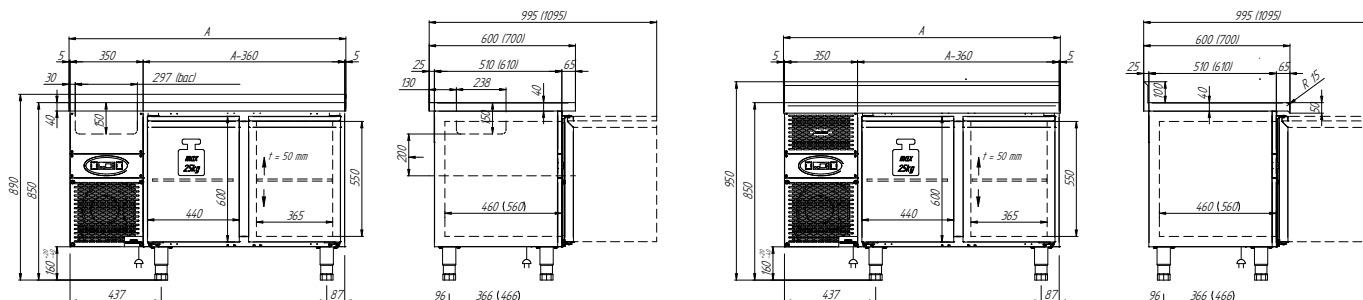


## En standard:

- PORTE VITRÉE
- CHAMBRES ADAPTÉES AUX BACS B=600 MM 2/3 GN OU B=700 MM 1/1 GN
- CHAQUE CHAMBRE ÉQUIPÉE EN STANDARD D'UNE GRILLE ET DE 2 JEUX DE GLISSIÈRES GLISSIÈRES
- CHARNIÈRE AUTO-BLOQUANTE À 90°
- GROUPE ADAPTÉ AU TRAVAIL EN TEMPÉRATURE D'ENTOURAGE JUSQU'À +43°C ET EN HUMIDITÉ RÉLATIVE DE L'AIR JUSQU'À 60 %

## Option:

- Relevé de température
- Version mobile
- Fermeture à clé



		Référence	Dimensions [mm]	Capacité de la cuve [l]	Alimentation électrique [V/Hz]	Puissance [W]	Réglage temp. [°C]
MEUBLE SANS DESSUS dim réelle: L - 10mm		DM940500	1325×600×850	2×95	230/50	470	+2...+10
		DM940501	1325×700×850	2×110	230/50	470	+2...+10
		DM940600	1825×600×850	3×95	230/50	470	+2...+10
		DM940601	1825×700×850	3×110	230/50	470	+2...+10
		DM940800	2325×600×850	4×95	230/50	470	+2...+10
		DM940801	2325×700×850	4×110	230/50	470	+2...+10
		DMS9400500	1325×600×850	2×95	230/50	470	+2...+10
		DMS9400501	1325×700×850	2×110	230/50	470	+2...+10
		DMS9400600	1825×600×850	3×95	230/50	470	+2...+10
		DMS9400601	1825×700×850	3×110	230/50	470	+2...+10
		DMS9400800	2325×600×850	4×95	230/50	470	+2...+10
		DMS9400801	2325×700×850	4×110	230/50	470	+2...+10

# MEUBLE REFRIGERE POSITIF PORTE VITREE SANS GROUPE

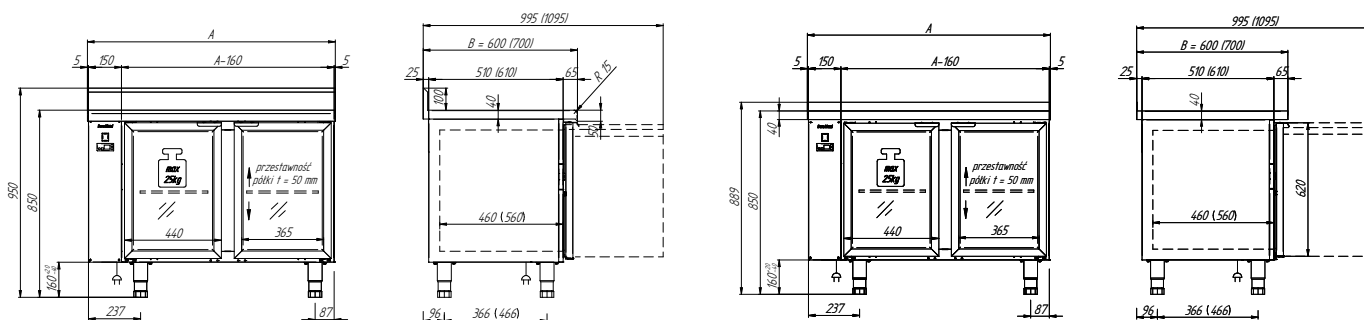


## En standard:

- Porte vitrée
- Chambres adaptées aux bacs B=600 mm 2/3 GN ou B=700 mm 1/1 GN
- Chaque chambre équipée en standard d'une grille et de 2 jeux de glissièresglissières
- Charnière auto-bloquante à 90°
- Meuble sans groupe

## Option:

- Relevé de température
- Version mobile
- Fermeture à clé



		Référence	Dimensions [mm]	Capacité de la cuve [l]	Alimentation électrique [V/Hz]	Puissance [W]	Réglage temp. [°C]	
MEUBLE SANS DESSUS dim réelle: L - 10mm		DM90005	1125×600×850	2×95	230/50	545	-2...+10	
		DM900051	1125×700×850	2×110	230/50	545	-2...+10	
		DM90006	1625×600×850	3×95	230/50	545	-2...+10	
		DM900061	1625×700×850	3×110	230/50	545	-2...+10	
		DM90008	2125×600×850	4×95	230/50	545	-2...+10	
		DM900081	2125×700×850	4×110	230/50	545	-2...+10	
			DMS90005	1125×600×850	2×95	230/50	545	-2...+10
			DMS900051	1125×700×850	2×110	230/50	545	-2...+10
		DMS90006	1625×600×850	3×95	230/50	545	-2...+10	
		DMS900061	1625×700×850	3×110	230/50	545	-2...+10	
		DMS90008	2125×600×850	4×95	230/50	545	-2...+10	
		DMS900081	2125×700×850	4×110	230/50	545	-2...+10	

# MEUBLE REFRIGERE POSITIF PORTE VITREE + EVIER

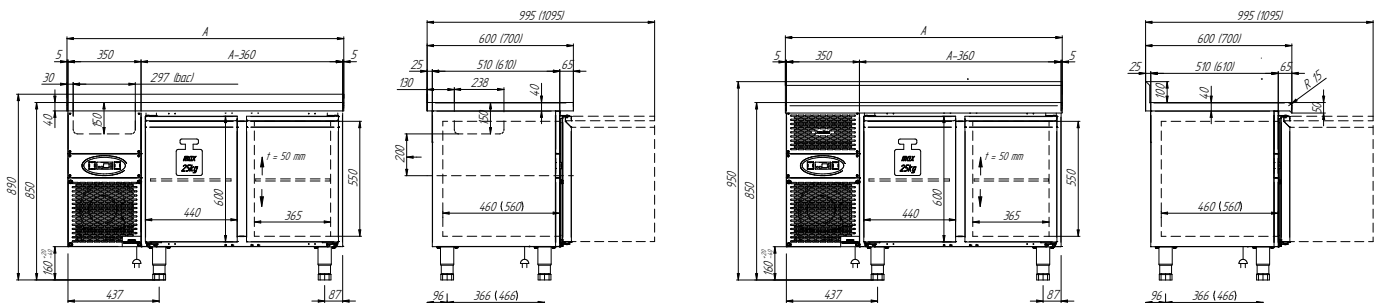


## En standard:

- Porte vitrée
- Evier – dimensions 297x238x150 (mm)
- Chaque chambre équipée en standard d'une grille et de 2 jeux de glissièresglissières
- Charnière auto-bloquante à 90°
- Groupe adapté au travail en température d'en-tourage jusqu'à +43°C et en humidité relative de l'air jusqu'à 60 %

## Option:

- Fermeture à clé



		Référence	Dimensions [mm]	Capacité de la cuve [l]	Alimentation électrique [V/Hz]	Puissance [W]	Réglage temp. [°C]
MEUBLE SANS DESSUS dim réelle: L - 10mmv		DM91005	1325×600×850	2×95	230/50	470	-2...+10
		DM910051	1325×700×850	2×110	230/50	470	-2...+10
		DM91006	1825×600×850	3×95	230/50	470	-2...+10
		DM910061	1825×700×850	3×110	230/50	470	-2...+10
		DM91008	2325×600×850	4×95	230/50	470	-2...+10
		DM910081	2325×700×850	4×110	230/50	470	-2...+10
		DMS91005	1325×600×850	2×95	230/50	470	-2...+10
		DMS910051	1325×700×850	2×110	230/50	470	-2...+10
		DMS91006	1825×600×850	3×95	230/50	470	-2...+10
		DMS910061	1825×700×850	3×110	230/50	470	-2...+10
		DMS91008	2325×600×850	4×95	230/50	470	-2...+10
		DMS910081	2325×700×850	4×110	230/50	470	-2...+10

# MEUBLE REFRIGERE POSITIF PORTE PLEINE AVEC GROUPE

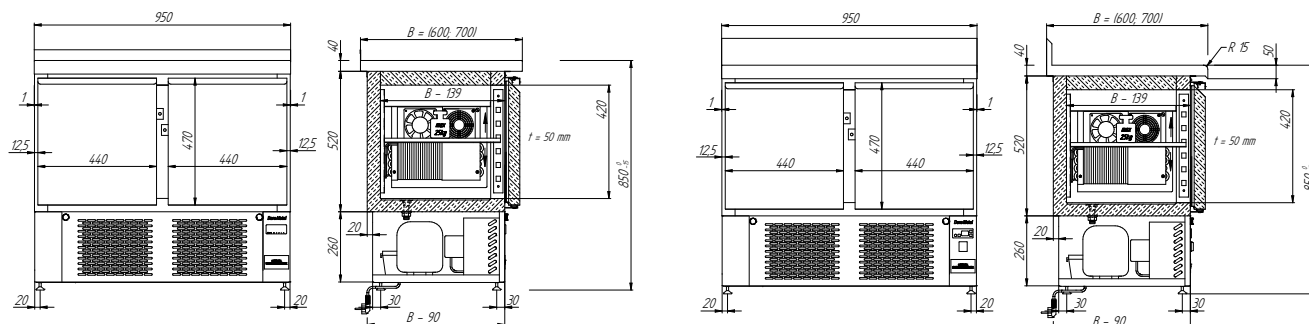


## En standard:

- Porte pleine
- Chambres adaptées aux bacs b=600 mm 2/3 GN ou b=700 mm 1/1 GN
- Chaque chambre équipée en standard d'une grille et de 2 jeux de glissières
- Charnière auto-bloquante à 90°
- Groupe adapté au travail à la température ambiante de +43°C et l'humidité de 60%

## Option:

- Relevé de température
- Version mobile
- Fermeture à clé



		Référence	Dimensions [mm]	Capacité de la cuve [l]	Alimentation électrique [V/Hz]	Puissance [W]	Réglage temp. [°C]
MEUBLE SANS DESSUS dim réelle: L - 10mm		DM9404400	950×600×850	2×65	230/50	470	-2...+10
		DM9404401	950×700×850	2×85	230/50	470	-2...+10
		DMS9404400	1325×600×850	2×95	230/50	470	-2...+10
		DMS9404401	1325×700×850	2×110	230/50	470	-2...+10

# MEUBLE REFRIGERE POSITIF PORTE PLEINE SANS GROUPE

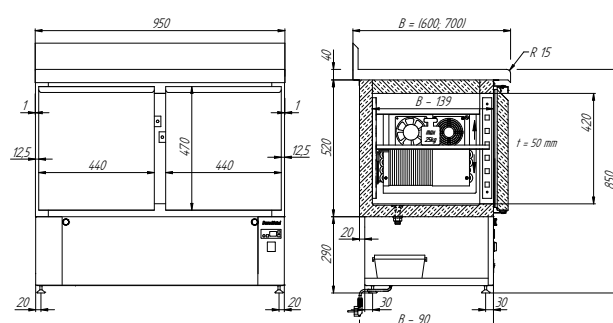
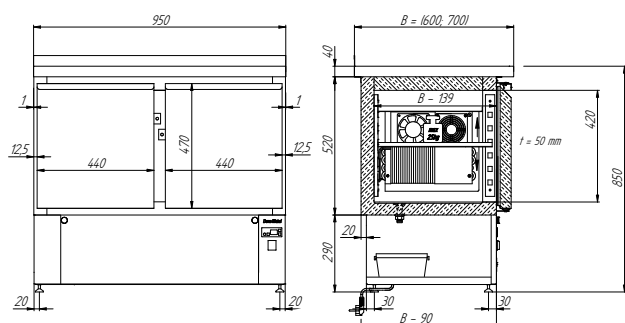


## En standard:

- Porte pleine
- Chambres adaptées aux bacs b=600 mm 2/3 GN ou b=700 mm 1/1 GN
- Chaque chambre équipée en standard d'une grille et de 2 jeux de glissières
- Charnière auto-bloquante à 90°
- Sans groupe
- Fermeture à clé

## Option:

- Relevé de température
- Fermeture à clé



		Référence	Dimensions [mm]	Capacité de la cuve [l]	Alimentation électrique [V/Hz]	Puissance [W]	Réglage temp. [°C]
MEUBLE SANS DESSUS dim réelle: L - 10mm		DM9004400	950×600×850	2×65	230/50	545	-2...+10
		DM9004401	950×700×850	2×85	230/50	545	-2...+10
		DMS9004400	1125×600×850	2×95	230/50	545	-2...+10
		DMS9004401	1125×700×850	2×110	230/50	545	-2...+10

# MEUBLE REFRIGERE NEGATIF PORTE PLEINE AVEC GROUPE

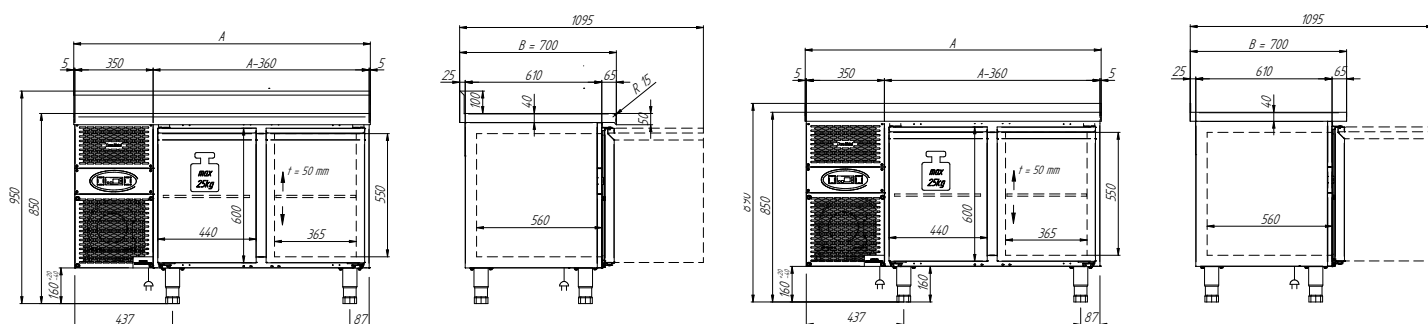


## En standard:

- Porte pleine
- AS – plateau inox avec bord
- Temp de -14 à -21°C
- Chaque chambre équipée en standard d'une grille et de 2 jeux de glissières
- Charnière auto-bloquante à 90°
- Groupe adapté au travail à la température ambiante de +43°C et l'humidité de 60%

## Option:

- Fermeture à clé
- Commandes à affichage digital



		Référence	Dimensions [mm]	Capacité de la cuve [l]	Alimentation électrique [V/Hz]	Puissance [W]	Réglage temp. [°C]
MEUBLE SANS DESSUS dim réelle: L - 10mm		DM9500200	1325×700×850	2×110	230/50	570	-14...-21
		DM95003000	1825×700×850	3×110	230/50	570	-14...-21
		DMS9500200	1325×700×850	2×110	230/50	570	-14...-21
		DMS95003000	1825×700×850	3×110	230/50	570	-14...-21

# MEUBLE REFRIGERE NEGATIF PORTE PLEINE SANS GROUPE

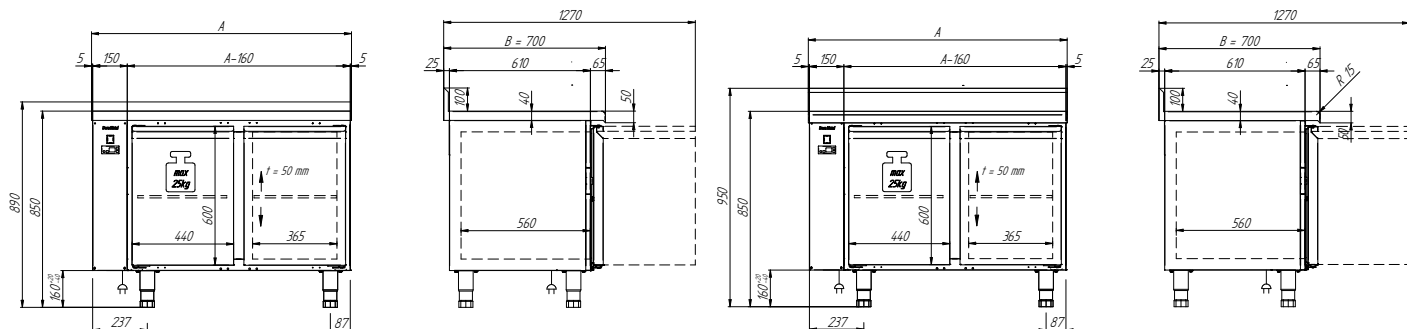







## En standard:

- Porte pleine
- AS – plateau inox avec bord
- Temp de -14 à -21°C
- Chaque chambre équipée en standard d'une grille et de 2 jeux de glissièresglissières
- Charnière auto-bloquante à 90°
- Groupe adapté au travail en température d'en-tourage jusqu'à +43°C et en humidité relative de l'air jusqu'à 60%

## Option:

- Fermeture à clé
- Commandes à affichage digital



		Référence	Dimensions [mm]	Capacité de la cuve [l]	Alimentation électrique [V/Hz]	Puissance [W]	Réglage temp. [°C]
 MEUBLE SANS DESSUS dim réelle: L - 10mmv		DM9050200	1125×700×850	2×110	230/50	450	-14...-21
		DM90503000	1625×700×850	3×110	230/50	450	-14...-21
		DMS9050200	1125×700×850	2×110	230/50	450	-14...-21
		DMS90503000	1625×700×850	3×110	230/50	450	-14...-21

# MEUBLE REFRIGERE NEGATIF PORTE PLEINE AVEC GROUPE

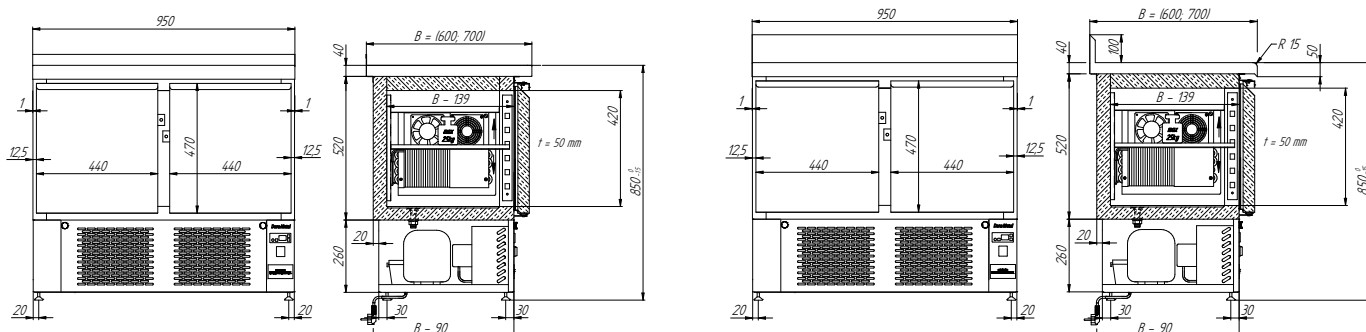


## En standard:

- Porte pleine
- AS – plateau inox avec bord
- Temp de -14 à -21°C
- Chaque chambre équipée en standard d'une grille et de 2 jeux de glissières
- Charnière auto-bloquante à 90°
- Groupe adapté au travail en température d'environnement jusqu'à +43°C et en humidité relative de l'air jusqu'à 60%

## Option:

- Fermeture à clé
- Commandes à affichage digital



		Référence	Dimensions [mm]	Capacité de la cuve [l]	Alimentation électrique [V/Hz]	Puissance [W]	Réglage temp. [°C]
MEUBLE SANS DESSUS dim réelle: L - 10mm		DM9504400	950×600×850	2×65	230/50	570	-14...-21
		DM9504401	950×700×850	2×85	230/50	570	-14...-21
		DMS9504400	1325×600×850	2×95	230/50	570	-14...-21
		DMS9504401	1325×700×850	2×110	230/50	570	-14...-21



# MEUBLE REFRIGERE NEGATIF PORTE PLEINE SANS GROUPE

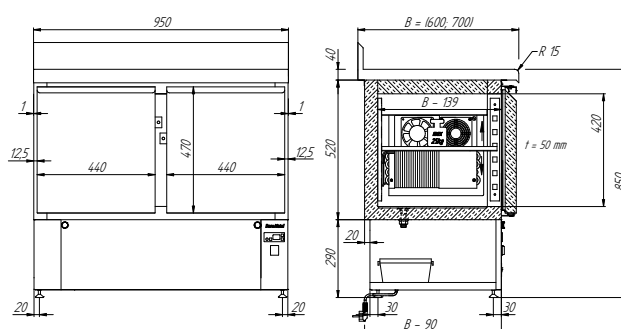
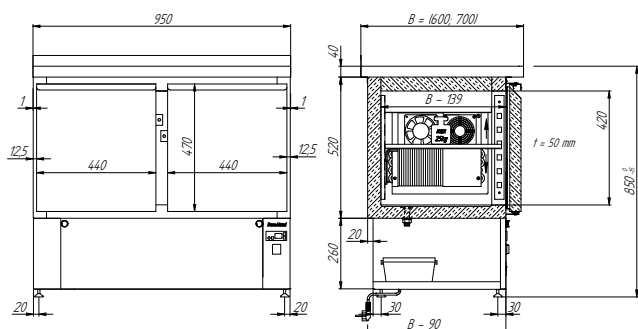


## En standard:

- Porte pleine
- Chambres adaptées aux bacs b=600 mm 2/3 GN ou b=700 mm 1/1 GN
- Chaque chambre équipée en standard d'une grille et de 2 jeux de glissières
- Charnière auto-bloquante à 90°
- Sans groupe

## Option:

- Relevé de température
- Fermeture à clé



		Référence	Dimensions [mm]	Capacité de la cuve [l]	Alimentation électrique [V/Hz]	Puissance [W]	Réglage temp. [°C]
MEUBLE SANS DESSUS dim réelle: L - 10mmv		DM9004400	950×600×850	2×65	230/50	545	-2...+10
		DM9004401	950×700×850	2×85	230/50	545	-2...+10
		DMS9004400	1125×600×850	2×95	230/50	545	-2...+10
		DMS9004401	1125×700×850	2×110	230/50	545	-2...+10

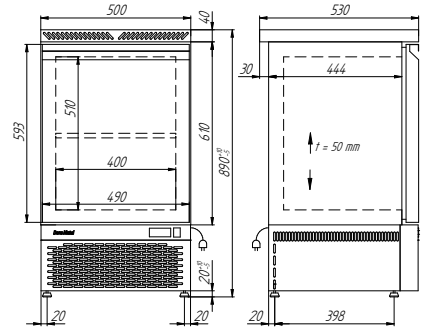
# DESSERTTE DE CONGELATION POSITIF



## Porte pleine

### En standard:

- Fabriqué en Inox AISI 304 sauf dos et côtés extérieurs
- Charnière auto-bloquante à 90°
- Groupe adapté au travail en température d'entourage jusqu'à +43°C et en humidité relative de l'air jusqu'à 60%



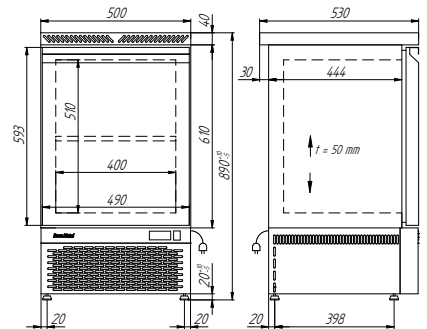
Référence	Dimensions [mm]	Capacité de la cuve [l]	Alimentation électrique [V/Hz]	Puissance [W]	Réglage temp. [°C]
DMS940430	500×530×890	80	230/50	280	-2...+10



## PORTE TIROIRS

### En standard:

- Fabriqué en Inox AISI 304 sauf dos et côtés extérieurs
- Dessertes avec 2 tiroirs
- Groupe adapté au travail en température d'entourage jusqu'à +43°C et en humidité relative de l'air jusqu'à 60%



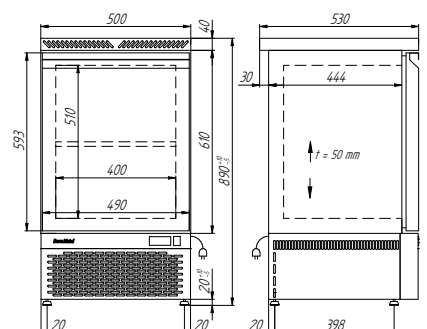
Référence	Dimensions [mm]	Capacité de la cuve [l]	Alimentation électrique [V/Hz]	Puissance [W]	Réglage temp. [°C]
DMS940432	500×530×890	1/2 GN h=150mm 2/3 GN h=150mm	230/50	280	-2...+10



## Porte vitree

### En standard:

- Fabriqué en Inox AISI 304 sauf dos et côtés extérieurs
- Porte vitrée
- Groupe adapté au travail en température d'entourage jusqu'à +43°C et en humidité relative de l'air jusqu'à 60%



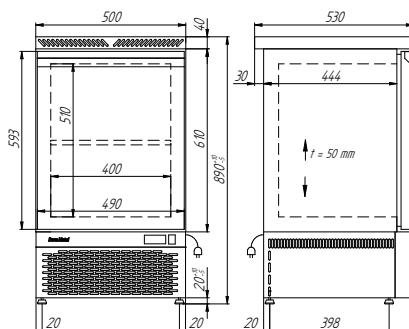
Référence	Dimensions [mm]	Capacité de la cuve [l]	Alimentation électrique [V/Hz]	Puissance [W]	Réglage temp. [°C]
DMS93043	500×530×890	80	230/50	280	-2...+10

# DESSERTES DE CONGELATION



## Porte pleine En standard:

- Fabriqué en Inox AISI 304 sauf dos et côtés extérieurs
- Charnière auto-bloquante à 90°
- Groupe adapté au travail en température d'entourage jusqu'à +43°C et en humidité relative de l'air jusqu'à 60%

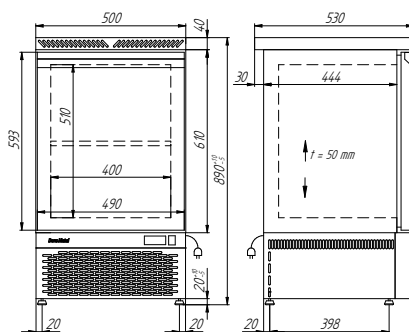


Référence	Dimensions [mm]	Capacité de la cuve [l]	Alimentation électrique [V/Hz]	Puissance [W]	Réglage temp. [°C]
DMS950430	500×530×890	80	230/50	400	-14...-21



## Porte pleine En standard:

- Fabriqué en Inox AISI 304 sauf dos et côtés extérieurs
- Dessertes avec 2 tiroirs
- Groupe adapté au travail en température d'entourage jusqu'à +43°C et en humidité relative de l'air jusqu'à 60%



Référence	Dimensions [mm]	Capacité de la cuve [l]	Alimentation électrique [V/Hz]	Puissance [W]	Réglage temp. [°C]
DMS950432	500×530×890	1/2 GN h=150mm 2/3 GN h=150mm	230/50	400	-2...-21

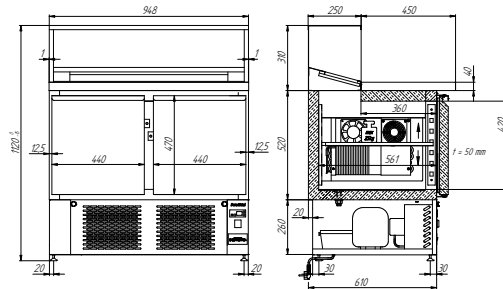
# MEUBLE REFRIGERE

## PIZZA



### En standard:

- Compartiments adaptés à la contenance 1/1 GN.
- Chaque chambre équipée en standard d'une grille et de 2 jeux de glissières.
- Capacité pour 5x1/6 GN h=150 mm
- Dimension du plan de travail 950x400 (mm)

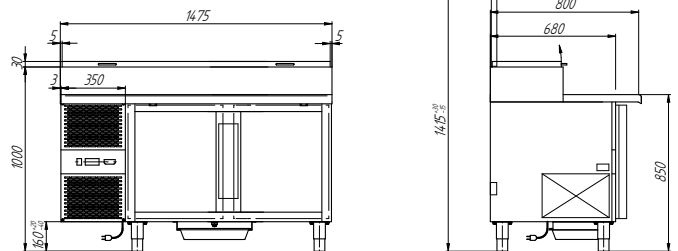


Référence	Dimensions [mm]	Capacité de la cuve [l]	Alimentation électrique [V/Hz]	Puissance [W]	Réglage temp. [°C]
DM94042	950x700x850/1120	2x85	230/50	470	0...+10
DMS94042	950x700x850/1120	2x85	230/50	470	0...+10



### En standard:

- Compartiments adaptés aux plateaux 400x600 (mm)
- Chaque chambre équipée en standard de 2 jeux de glissières
- Capacité pour 16x1/6 GN h=150 mm
- Dimension du plan de travail 1470x430 mm



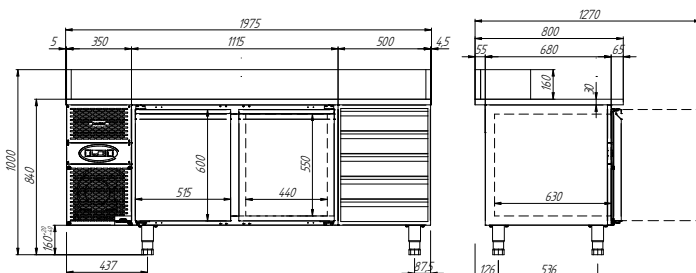
Référence	Dimensions [mm]	Capacité de la cuve [l]	Alimentation électrique [V/Hz]	Puissance [W]	Réglage temp. [°C]
DM94048	1475x800x850/1130	2x150	230/50	470	0...+10
DMS94048	1475x800x850/1130	2x150	230/50	470	0...+10

# MEUBLE REFRIGERE PIZZA



## En standard:

- Compartiments adaptés aux plateaux 400x600 (mm)
- Chaque chambre équipée en standard de 2 jeux de glissières
- Plateau en granit
- Dimension du plan de travail 1915x750 (mm)
- Module à tiroirs (5 tiroirs) neutre (non réfrigéré) adapté aux bacs en matière plastique 400x600 (mm) pour la conservation de la pâte
- Desserte adaptable à la collaboration avec la vitrine réfrigérée à poser DM-94050.9

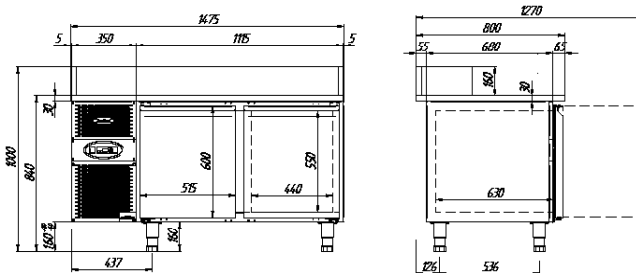


Référence	Dimensions [mm]	Capacité de la cuve [l]	Alimentation électrique [V/Hz]	Puissance [W]	Réglage temp. [°C]
DM94049	1975×800×840/1000	2×85	230/50	470	0...+10



## En standard:

- Compartiments adaptés aux plateaux 400x600 (mm)
- Chaque chambre équipée en standard de 2 jeux de glissières
- Desserte adaptable à la collaboration avec la vitrine réfrigérée à poser DM-94050



Référence	Dimensions [mm]	Capacité de la cuve [l]	Alimentation électrique [V/Hz]	Puissance [W]	Réglage temp. [°C]
DM94051	1475×800×840/1000	2×150	230/50	470	0...+10

# MEUBLE REFRIGERE SALADETTE

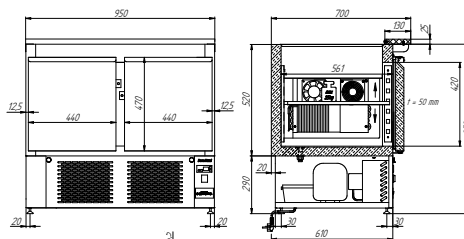


## En standard:

- Groupe adapté au travail à la température ambiante de +32°C et l'humidité de 60%

## Option:

- Monitoring de température
- Fermeture à clé
- Fermeture arrière
- Filtre du condenseur



Référence	Dimensions [mm]	Capacité de la cuve [l]	Alimentation électrique [V/Hz]	Puissance [W]	Réglage temp. [°C]
DM94041	950×700×875	2×85	230/50	470	0...+10

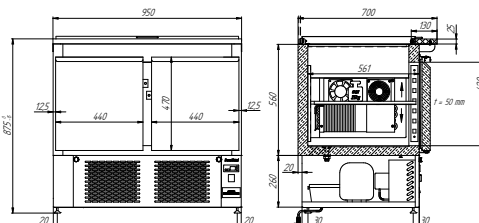


## En standard:

- Groupe adapté au travail à la température ambiante de +32°C et l'humidité de 60%

## Option:

- Monitoring de température
- Fermeture à clé



Référence	Dimensions [mm]	Capacité de la cuve [l]	Alimentation électrique [V/Hz]	Puissance [W]	Réglage temp. [°C]
DM94040	950×700×890/1465	2×150	230/50	470	0...+10

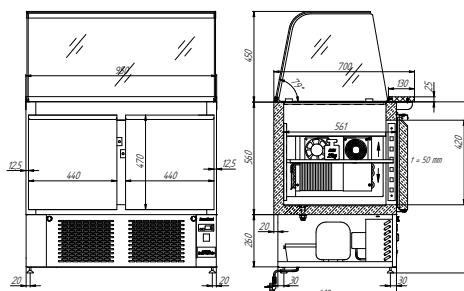


## En standard:

- Groupe adapté au travail à la température ambiante de +32°C et l'humidité de 60%

## Option:

- Eclairage



Référence	Dimensions [mm]	Capacité de la cuve [l]	Alimentation électrique [V/Hz]	Puissance [W]	Réglage temp. [°C]
DM94047	950×700×1300	2×85	230/50	470	0...+10

# MEUBLE REFRIGERE SUPPORT GRILL



## En standard:

- Module à tiroirs : deux tiroirs, adaptés au bac 1/1 GN h=100 mm
- Sans plateau
- Groupe adapté au travail à la température ambiante de +32°C et l'humidité de 60%

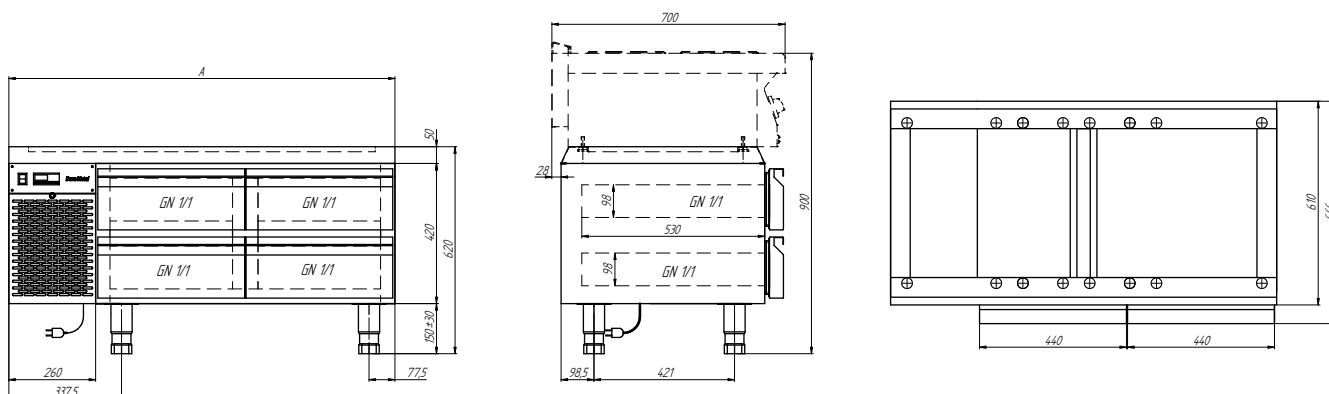
Référence	Dimensions [mm]	Capacité de la cuve [l]	Alimentation électrique [V/Hz]	Puissance [W]	Réglage temp. [°C]
DM94702	1200x666x620	2x85	230/50	470	0...+10



## En standard:

- Module à tiroirs : deux tiroirs, adaptés au bac 1/1 GN h=100 mm
- Sans plateau supérieur
- Groupe adapté au travail à la température ambiante de +32°C et l'humidité de 60%

Référence	Dimensions [mm]	Capacité de la cuve [l]	Alimentation électrique [V/Hz]	Puissance [W]	Réglage temp. [°C]
DM94703	1600x666x620	2x150	230/50	470	0...+10



# NOUVELLES ARMOIRES FROIDES





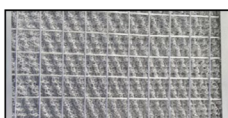
# LA TECHNOLOGIE DANS LES ARMOIRES DORA METAL



**GROUPE FRIGORIFIQUE MONOBLOC**  
Placé dans le local technique, augmente l'espace utile dans la réserve, facilite l'accès aux composants du circuit frigorifique et pour l'entretien



**PANNEAU FRONTAL INCLINABLE**  
Permet l'accès au groupe réfrigéré, le nettoyage du condenseur et les travaux de maintenance



**FILTRE A POUSSIÈRES (OPTION)**  
Filtre à poussières protège le condenseur en séparant les particules de poussières



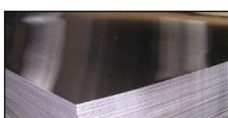
**CAPACITÉ AUGMENTÉE**  
L'intérieur dépourvu de ventilateur, augmente l'espace utile et permet une meilleure optimisation de l'espace dans la réserve



**FLUIDE REFRIGÉRANT PRO-ÉCOLOGIQUE R290**  
Plus rentable et plus dense, permet de baisser la consommation d'énergie et de réduire le niveau sonore de l'appareil



**COMMANDES SENSITIVES (OPTION)**  
Les touches sensibles sur le panneau de commande augmente le confort d'utilisation



**INOX AISI-304**  
Les armoires de qualité supérieure sont réalisées entièrement en acier inoxydable AISI-304



**PORTES À RETOUR AUTOMATIQUE (OPTION)**  
Les charnières sont conçues de telle sorte que la porte de l'armoire se referme automatiquement



**OUVREURE DE PORTE AU PIED (OPTION)**  
Pratique et ergonomique, la pédale d'ouverture de porte dans les armoires PREMIUM, facilite son utilisation en Cuisine



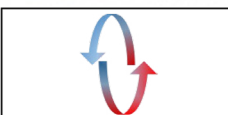
**ÉCLAIRAGE LED (OPTION)**  
L'éclairage LED se caractérise par la haute efficacité ce qui permet une économie d'énergie et garantit l'éclairage optimal à l'intérieur de l'armoire



**GLISSIÈRES EMBOUTIES**  
Les glissières embouties dans les côtés améliorent l'hygiène à l'intérieur de la réserve



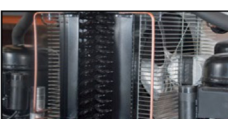
**ALARME DE BASSE ET HAUTE TEMPÉRATURE**  
Le dispositif déclenche un signal sonore et affiche un message dès que le seuil de High Temperature Alarm ou Low Temperature Alarm, a été franchi



**LE FROID VENTILÉ**  
Cette solution assure le maintien de la température dans la réserve. De plus elle crée un rideau d'air empêchant l'air froid de sortir



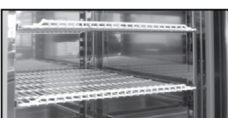
**LE MONITORING (OPTION)**  
Permet le contrôle à distance de paramètres de l'appareil



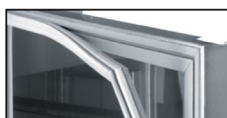
**ÉVAPORATION AUTOMATIQUE DES CONDENSATS**  
L'évaporation automatique des condensats après le cycle de dégivrage de l'évaporateur, permet le fonctionnement autonome de l'appareil



**L'ERGONOMIE**  
La poignée de porte profilée garantit le confort et facilité d'utilisation



**CADRE SUPPORT GLISSIÈRES**  
Le cadre support glissières permet le réglage des étagères en hauteur et d'adapter l'espace entre les niveaux en fonction de besoins



**JOINTS**  
Les joints magnétiques de portes, facilement démontables



**AVERTISSEUR SONORE**  
Signale la porte en position ouverte



**L'ISOLATION**  
La mousse de polyuréthane injectée est basée sur le mousser de 4ème génération - un produit Hydro Fluoro Oléfine d'une société américaine. Il est écologique et de 10 à 12% plus efficace sur le plan thermique que le cyclopentane traditionnel.



**SERRURE**  
Fermeture de porte à clé, en standard



**RÉGULATEUR ÉLECTRONIQUE AVEC FONCTION ECO**  
Conçu pour une utilisation intuitive et pour faciliter le travail. La fonction ECO permet d'économiser de l'énergie grâce au contrôle intelligent des cycles du groupe frigorifique en fonction de conditions de travail

# EQUIPEMENT DES ARMOIRES FROIDES

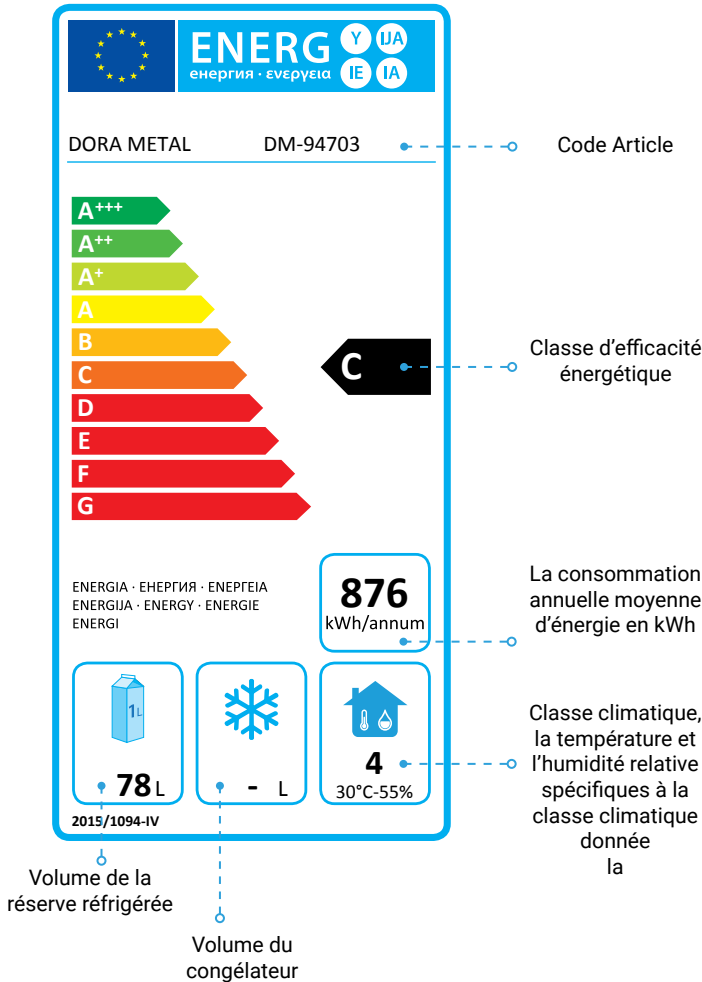
	GAMME STANDARD	GAMME STANDARD PLUS	GAMME PREMIUM
Épaisseur isolation	60mm	60mm	90mm
Groupe frigo en monobloc	●	●	●
Gas réfrigérant	R290	R290	R290
Classe énergétique	C	C	B
Classe climatique	5	5	5
Puissance frigorifique (Arm. Réfrig. /Arm. de Cong.)	395W / 567W	457W / 567W	457W / 567W
Type d'acier	Acier inoxydable certifié	Acier inoxydable AISI 304	Acier inoxydable AISI 304
Froid ventilé	●	●	●
Portes réversibles	●	●	●
Évaporation des condensats automatique	●	●	●
Joint de porte démontables	●	●	●
Alarme d'ouverture de porte visuel et sonore	●	●	●
Fermeture à clé	●	●	●
Régulateur électronique avec fonction ECO	●	●	-
Fermeture automatique de porte	○	●	●
Panneau de commande sensible avec fonction ECO	-	○	●
Éclairage LED dans la réserve	○	○	●
Filtre à pollen	-	○	●
Trappe d'accès inclinable	-	-	●
Alarme de basse et haute température	-	-	●
Glissières embouties	-	-	●
Pédale d'ouverture de porte	-	-	○
Monitoring	○	○	○

„●” – en standard

„○” – en option

„-” - non disponible

# CARACTÉRISTIQUES ET PERFORMANCES

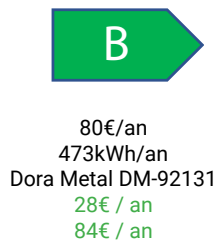


L'étiquette énergétique est un ensemble très important d'informations sur les performances d'un appareil de réfrigération donné. Il s'agit non seulement d'un élément obligatoire de la documentation requise par la réglementation de l'UE, mais également d'informations sur les conditions dans lesquelles notre appareil peut fonctionner et sur son coût de fonctionnement. La classe climatique indique dans quelles conditions l'appareil répondra aux exigences spécifiées dans les normes (plus la classe est grande plus l'appareil sera performant).

La classe énergétique, quant à elle, indique si l'appareil est économe en énergie. L'exemple ci-dessous montre comment une classe énergétique affecte directement les coûts énergétiques. Il s'agit d'un investissement dans la réduction de nos factures et de nos activités pro-écologiques pour un environnement plus propre autour de nous.

## Armoires réfrigérées 700L

Coût d'énergie\* (Net)  
Consommation d'énergie Model  
Économie vs. Classe C  
Économie vs. Classe D



## Armoires de congélation 1400L

Coût d'énergie\* (Net)  
Consommation d'énergie Model  
Économie vs. Classe E  
Économie vs. Classe F

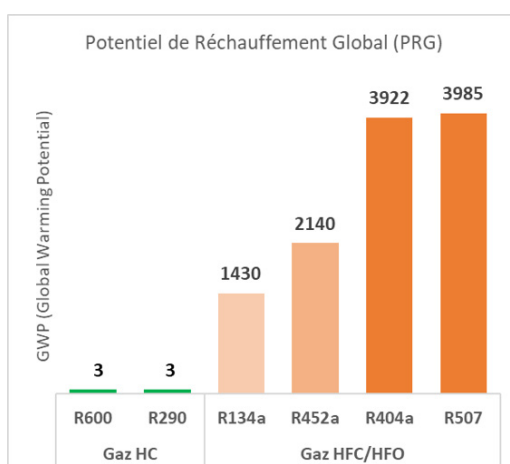


# LA CONCEPTION PRO-ÉCOLOGIQUE EST NOTRE PRIORITÉ

Aujourd'hui, il n'y a besoin de convaincre personne de l'importance de l'écologie. Les activités pro-écologiques ce n'est pas seulement une tendance à la mode, mais aussi une direction nécessaire du développement technologique dans toutes les industries qui protègent notre environnement naturel. En tant que fabricant écologique responsable et conscient des enjeux, Dora Metal met tout en œuvre pour offrir aux utilisateurs un confort de travail de haute qualité et sans nuire à l'environnement. La nouvelle gamme d'armoires a été conçue sur la base du nouveau gaz réfrigérant R290, dont le coefficient PRG est très faible. En achetant une nouvelle armoire Dora Metal, vous êtes assuré de disposer d'un appareil entièrement écologique.

## Lexique

- **HFC** (groupe de gaz d'ancienne génération) - hydrofluorocarbures, ne se produit pas naturellement dans l'environnement. Les gaz de ce groupe sont appelés gaz de synthèse. Ils comprennent, entre autres R134a, R404a, R507. Ces gaz sortent de l'utilisation courante.
- **HC** (groupe de gaz de nouvelle génération) - hydrocarbures, les gaz de ce groupe ont un très faible PRG. Ces gaz comprennent, entre autres R290 (propane) et R600 (isobutane)
- **GWP** (Global Warming Potential) - en français potentiel de réchauffement global (PRG) ou de création de l'effet de serre. Plus l'indice est élevé, plus il est nocif pour l'environnement

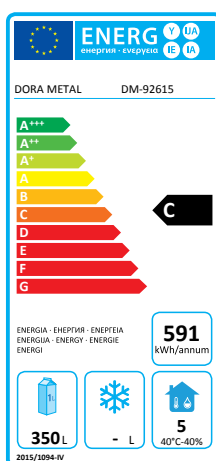


# ARMOIRES GAMME STANDARD

Les armoires STANDARD sont la réponse à toutes les attentes de base des utilisateurs. Leurs principaux avantages sont la fiabilité et le meilleur rapport qualité-prix. Une ergonomie exemplaire, une fonctionnalité étendue et des paramètres de travail élevés sont parfaits pour toutes les cuisines

## Armoire réfrigérée DM-92615 avec porte inox

Dimensions (LxPxH):	660x681x2040mm
Capacité:	440L
Classe énergétique:	C
Classe climatique:	5
Groupe frigorifique:	monobloc
Fluide frigorigène:	R290
Alimentation:	200W / 230V
Puissance frigo.:	336W
Température:	+2/+10°C
Équipement:	3 grilles 470x510mm

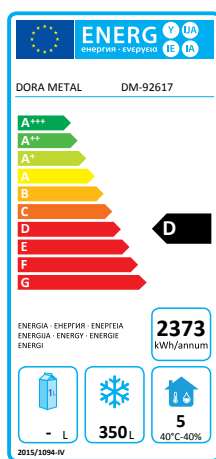


### DM-92615-BA (réfrigération centrale)

Référence
DM-92615
DM-92615-BA

## Armoire de congélation DM-92617 avec porte inox

Dimensions (LxPxH):	660x681x2040mm
Capacité:	440L
Classe énergétique:	C
Classe climatique:	5
Groupe frigorifique:	monobloc
Fluide frigorigène:	R290
Alimentation:	395W / 230V
Puissance frigo.:	453W
Température:	-14/-21 °C
Équipement:	3 grilles 470x510mm



### DM-92617-BA (réfrigération centrale)

Référence
DM-92617
DM-92617-BA



### Options / accessoires:

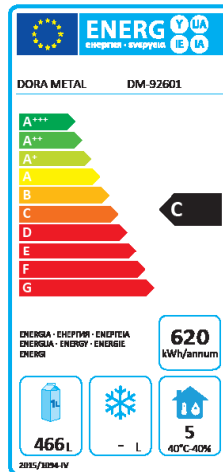
- porte à retour automatique
- paire de glissières (gauche + droite)
- grille plastifiée 470x510mm
- éclairage LED de la réserve (Armoire réfrigérée)

# ARMOIRES GAMME STANDARD

Les armoires STANDARD sont la réponse à toutes les attentes de base des utilisateurs. Leurs principaux avantages sont la fiabilité et le meilleur rapport qualité-prix. Une ergonomie exemplaire, une fonctionnalité étendue et des paramètres de travail élevés sont parfaits pour toutes les cuisines

## Armoire réfrigérée DM-92601 avec porte inox

Dimensions (LxPxH):	720x821x2040mm
Capacité:	610L
Classe énergétique:	C
Classe climatique:	5
Groupe frigorifique:	monobloc
Fluide frigorifique:	R290
Alimentation:	226W / 230V
Puissance frigo.:	395W
Température:	+2/+10 °C
Équipement:	3 paires de glissières 3 grilles GN 2/1

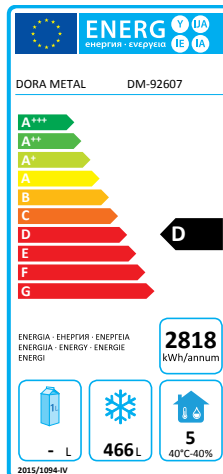


DM-92601-BA (réfrigération centrale)

Référence
DM-92601
DM-92601-BA

## Armoire de congélation DM-92607 avec porte inox

Dimensions (LxPxH):	720x821x2040mm
Capacité:	610L
Classe énergétique:	C
Classe climatique:	5
Groupe frigorifique:	monobloc
Fluide frigorifique:	R290
Alimentation:	408W / 230V
Puissance frigo.:	567W
Température:	-14/-21 °C
Équipement:	3 paires de glissières 3 grilles GN 2/1



### Options / accessoires:

- porte à retour automatique
- paire de glissières (gauche + droite)
- grille plastifiée 2/1 GN
- éclairage LED de la réserve (Armoire réfrigérée)

DM-92607-BA (réfrigération centrale)

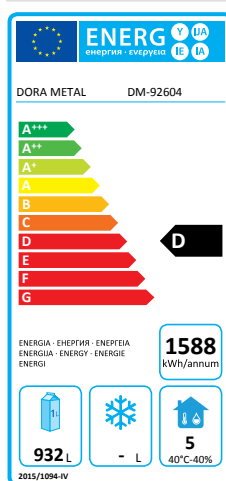
Référence
DM-92607
DM-92607-BA

# ARMOIRES GAMME STANDARD

Les armoires STANDARD sont la réponse à toutes les attentes de base des utilisateurs. Leurs principaux avantages sont la fiabilité et le meilleur rapport qualité-prix. Une ergonomie exemplaire, une fonctionnalité étendue et des paramètres de travail élevés sont parfaits pour toutes les cuisines

## Armoire réfrigérée DM-92604 avec portes inox

Dimensions (LxPxH):	1440x821x2040mm
Capacité:	1340L
Classe énergétique:	D
Classe climatique:	5
Groupe frigorifique:	monobloc
Fluide frigorifique:	R290
Alimentation:	363W / 230V
Puissance frigo.:	713W
Température:	+2/+10 °C
Équipement:	6 paires de glissières 6 grilles GN 2/1

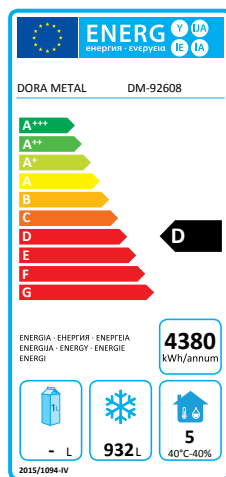


DM-92604-BA (réfrigération centrale)

Référence
DM-92604
DM-92604-BA

## Armoire de congélation DM-92608 avec portes inox

Dimensions (LxPxH):	1440x821x2040mm
Capacité:	1340L
Classe énergétique:	D
Classe climatique:	5
Groupe frigorifique:	monobloc
Fluide frigorifique:	R290
Alimentation:	615W / 230V
Puissance frigo.:	735W
Température:	-14/-21 °C
Équipement:	6 paires de glissières 6 grilles GN 2/1



DM-92617-BA (réfrigération centrale)

Référence
DM-92608
DM-92608-BA



### Options / accessoires:

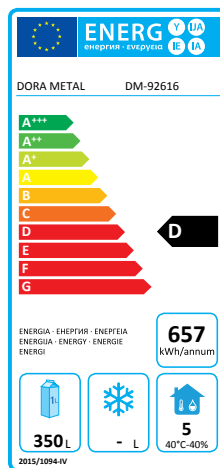
- porte à retour automatique
- porte à retour automatique
- paire de glissières (gauche + droite)
- grille plastifiée 2/1 GN
- éclairage LED de la réserve (Armoire réfrigérée)

# ARMOIRES GAMME STANDARD

Les armoires STANDARD sont la réponse à toutes les attentes de base des utilisateurs. Leurs principaux avantages sont la fiabilité et le meilleur rapport qualité-prix. Une ergonomie exemplaire, une fonctionnalité étendue et des paramètres de travail élevés sont parfaits pour toutes les cuisines

## Armoire réfrigérée DM-92616 avec porte vitrée

Dimensions (LxPxH):	660x681x2040mm
Capacité:	440L
Classe énergétique:	C
Classe climatique:	5
Groupe frigorifique:	monobloc
Fluide frigorifique:	R290
Alimentation:	200W / 230V
Puissance frigo.:	336W
Température:	+2/+10 °C
Équipement:	3 grilles 470x510mm

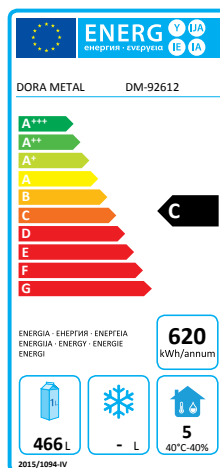


DM-92616-BA (réfrigération centrale)

Référence
DM-92616
DM-92616-BA

## Armoire réfrigérée boulangerie DM-92612 avec porte inox

Dimensions (LxPxH):	720x821x2040mm
Capacité:	610L
Classe énergétique:	C
Classe climatique:	5
Groupe frigorifique:	monobloc
Fluide frigorifique:	R290
Alimentation:	228W / 230V
Puissance frigo.:	406W
Température:	+2/+10 °C
Équipement:	10 niveaux de glissières pour grilles 400x600mm



DM-92612-BA (réfrigération centrale)

Référence
DM-92612
DM-92612-BA

### Options / accessoires:

- porte à retour automatique
- paire de glissières (gauche + droite)
- grille plastifiée 470x510mm
- éclairage LED de la réserve

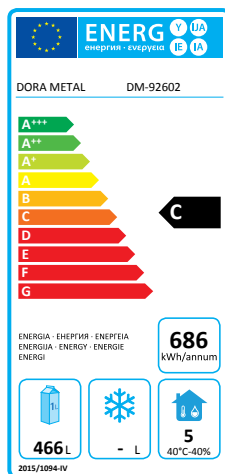


# ARMOIRES GAMME STANDARD

Les armoires STANDARD sont la réponse à toutes les attentes de base des utilisateurs. Leurs principaux avantages sont la fiabilité et le meilleur rapport qualité-prix. Une ergonomie exemplaire, une fonctionnalité étendue et des paramètres de travail élevés sont parfaits pour toutes les cuisines

## Armoire réfrigérée DM-92602 avec porte vitrée

Dimensions (LxPxH):	720x821x2040mm
Capacité:	610L
Classe énergétique:	C
Classe climatique:	5
Groupe frigorifique:	monobloc
Fluide frigorigène:	R290
Alimentation:	228W / 230V
Puissance frigo.:	406W
Température:	+2/+10°C
Équipement:	3 paires de glissières 3 grilles GN 2/1

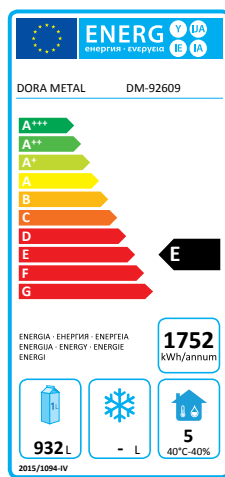


DM-92602-BA (réfrigération centrale)

Référence
DM-92602
DM-92602-BA

## Armoire réfrigérée DM-92609 avec portes vitrées

Dimensions (LxPxH):	1440x821x2040mm
Capacité:	1340L
Classe énergétique:	E
Classe climatique:	5
Groupe frigorifique:	monobloc
Fluide frigorigène:	R290
Alimentation:	363W / 230V
Puissance frigo.:	713W
Température:	+2/+10 °C
Équipement:	6 paires de glissières 6 grilles GN 2/1



DM-92609-BA (réfrigération centrale)

Référence
DM-92609
DM-92609-BA

### Options / accessoires:

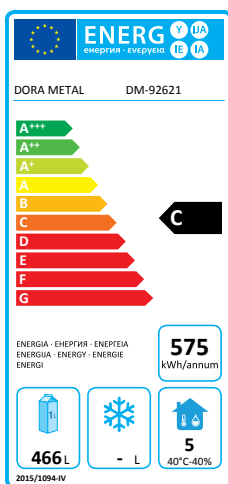
- porte à retour automatique
- paire de glissières (gauche + droite)
- grille plastifiée 2/1 GN
- éclairage LED de la réserve

# ARMOIRES GAMME STANDARD PLUS

Les armoires de la gamme STANDARD PLUS associent une fonctionnalité étendue à une finition de haute qualité. L'intérieur de la réserve et l'habillage extérieur sont réalisés en acier inoxydable de haute qualité, AISI 304. Des solutions étudiées et la haute qualité de produits vous garantiront de nombreuses années de travail confortable.

## Armoire réfrigérée DM-92621 avec porte inox

Dimensions (LxPxH):	720x821x2040mm
Capacité:	610L
Classe énergétique:	C
Classe climatique:	5
Groupe frigorifique:	monobloc
Fluide frigorifique:	R290
Alimentation:	270W / 230V
Puissance frigo.:	457W
Température:	-2/+10 °C
Équipement:	3 paires de glissières 3 grilles GN 2/1

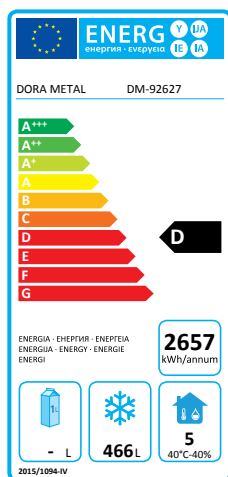


DM-92621-BA (réfrigération centrale)

Référence
DM-92621
DM-92621-BA

## Armoire de congélation DM-92627 avec porte inox

Dimensions (LxPxH):	720x821x2040mm
Capacité:	610L
Classe énergétique:	D
Classe climatique:	5
Groupe frigorifique:	monobloc
Fluide frigorifique:	R290
Alimentation:	408W / 230V
Puissance frigo.:	567W
Température:	-14/-21 °C
Équipement:	3 paires de glissières 3 grilles GN 2/1



DM-92627-BA (réfrigération centrale)

Référence
DM-92627
DM-92627-BA



### Options / accessoires:

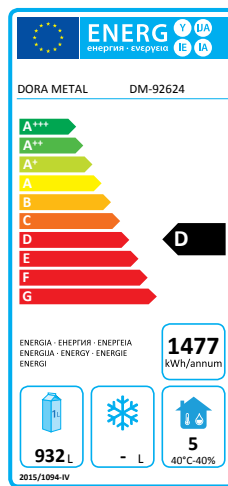
- paire de glissières (gauche + droite)
- grille plastifiée 2/1 GN
- éclairage LED de la réserve (Armoire réfrigérée)

# ARMOIRES GAMME STANDARD PLUS

Les armoires de la gamme STANDARD PLUS associent une fonctionnalité étendue à une finition de haute qualité. L'intérieur de la réserve et l'habillage extérieur sont réalisés en acier inoxydable de haute qualité, conformes à la norme AISI 304. Des solutions étudiées et la haute qualité de produits vous garantiront de nombreuses années de travail confortable.

## Armoire réfrigérée DM-92624 avec portes inox

Dimensions (LxPxH):	1440x821x2040mm
Capacité:	1340L
Classe énergétique:	D
Classe climatique:	5
Groupe frigorifique:	monobloc
Fluide frigorigène:	R290
Alimentation:	367W / 230V
Puissance frigo.:	610W
Température:	-2/+10 °C
Équipement:	6 paires de glissières 6 grilles GN 2/1



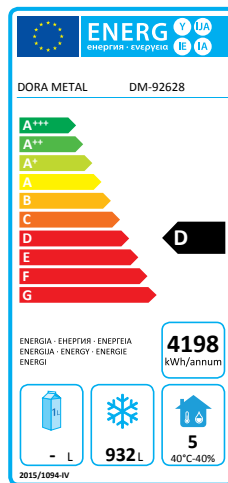
DM-92624-BA (réfrigération centrale)

Référence
DM-92624
DM-92624-BA



## Armoire de congélation DM-92628 avec portes inox

Dimensions (LxPxH):	1440x821x2040mm
Capacité:	1340L
Classe énergétique:	D
Classe climatique:	5
Groupe frigorifique:	monobloc
Fluide frigorigène:	R290
Alimentation:	526W / 230V
Puissance frigo.:	735W
Température:	-14/-21 °C
Équipement:	6 paires de glissières 6 grilles GN 2/1



DM-92628-BA (réfrigération centrale)

Référence
DM-92628
DM-92628-BA

### Options / accessoires:

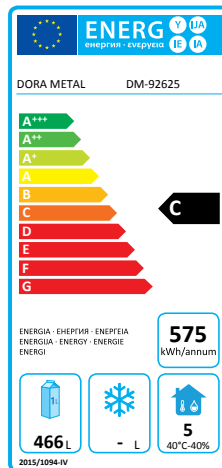
- paire de glissières (gauche + droite)
- grille plastifiée 2/1 GN
- éclairage LED de la réserve (Armoire réfrigérée)

# ARMOIRES GAMME STANDARD PLUS

Les armoires de la gamme STANDARD PLUS associent une fonctionnalité étendue à une finition de haute qualité. L'intérieur de la réserve et l'habillage extérieur sont réalisés en acier inoxydable de haute qualité, conformes à la norme AISI 304. Des solutions étudiées et la haute qualité de produits vous garantiront de nombreuses années de travail confortable.

## Armoire réfrigérée boulangerie DM-92625 avec porte inox

Dimensions (LxPxH):	720x821x2040mm
Capacité:	610L
Classe énergétique:	C
Classe climatique:	5
Groupe frigorifique:	monobloc
Fluide frigorifique:	R290
Alimentation:	270W / 230V
Puissance frigo.:	457W
Température:	+2/+10°C
Équipement:	10 paires de glissières

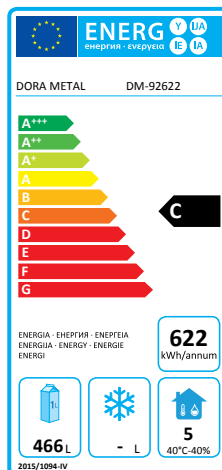


DM-92625-BA (réfrigération centrale)

Référence
DM-92625
DM-92625-BA

## Armoire réfrigérée DM-92622 avec portes vitrées

Dimensions (LxPxH):	720x821x2040mm
Capacité:	610L
Classe énergétique:	C
Classe climatique:	5
Groupe frigorifique:	monobloc
Fluide frigorifique:	R290
Alimentation:	270W / 230V
Puissance frigo.:	457W
Température:	+2/+10 °C
Équipement:	3 paires de glissières 3 grilles GN 2/1



DM-92622-BA (réfrigération centrale)

Référence
DM-92622
DM-92622-BA

### Options / accessoires:

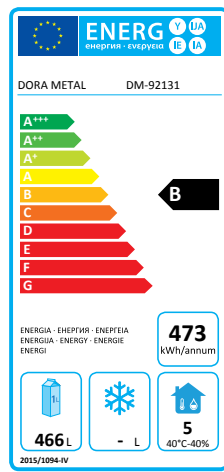
- paire de glissières (gauche + droite)
- grille plastifiée 2/1 GN
- éclairage LED de la réserve

# ARMOIRES GAMME PREMIUM

Les armoires de la gamme PREMIUM réunissent la haute qualité de finition, des paramètres de haute performance et de nouvelles technologies. Les glissières embouties et un panneau de commande à touches sensibles améliorent le confort et l'hygiène de travail. L'intérieur de la réserve et l'habillage extérieur des armoires sont en acier inoxydable de haute qualité, conforme à la norme AISI 304. Grâce à une isolation de 90 mm d'épaisseur, les armoires de la gamme PREMIUM se caractérisent par d'excellents paramètres et une longue autonomie.

## Armoire réfrigérée DM-92131 avec porte inox

Dimensions (LxPxH):	714x869x2065mm
Capacité:	520L
Classe énergétique:	B
Classe climatique:	5
Groupe frigorifique:	monobloc
Fluide frigorifique:	R290
Alimentation:	270W / 230V
Puissance frigo.:	457W
Température:	-2/+10 °C
Équipement:	3 grilles GN 2/1

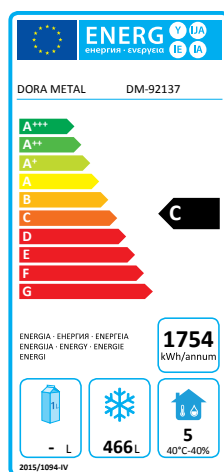


Plus de 27h d'autonomie sans alimentation!

Référence
DM-92131
DM-92131-BA

## Armoire de congélation DM-92137 avec porte inox

Dimensions (LxPxH):	714x869x2065mm
Capacité:	520L
Classe énergétique:	C
Classe climatique:	5
Groupe frigorifique:	monobloc
Fluide frigorifique:	R290
Alimentation:	410W / 230V
Puissance frigo.:	567W
Température:	-14/-21 °C
Équipement:	3 grilles GN 2/1



Options / accessoires:

- grille plastifiée 2/1 GN

Plus de 2h20min d'autonomie sans alimentation!

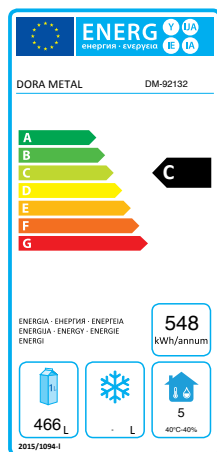
Référence
DM-92137
DM-92137-BA

# ARMOIRES GAMME PREMIUM

Les armoires de la gamme PREMIUM réunissent la haute qualité de finition, des paramètres de haute performance et de nouvelles technologies. Les glissières embouties et un panneau de commande à touches sensibles améliorent le confort et l'hygiène de travail. L'intérieur de la réserve et l'habillage extérieur des armoires sont en acier inoxydable de haute qualité, conforme à la norme AISI 304. Grâce à une isolation de 90 mm d'épaisseur, les armoires de la gamme PREMIUM se caractérisent par d'excellents paramètres et une longue autonomie.

## Armoire réfrigérée DM-92132 avec porte inox

Dimensions (LxPxH):	714x869x2070mm
Capacité:	520L
Classe énergétique:	B
Classe climatique:	5
Groupe frigorifique:	monobloc
Fluide frigorifique:	R290
Alimentation:	228W / 230V
Puissance frigo.:	406W
Température:	-2/+10 °C
Équipement:	3 grilles GN 2/1



Plus de 27h d'autonomie sans alimentation!

Référence
DM-92132
DM-92132-BA

### Options / accessoires:

- grille plastifiée 2/1 GN

# REFROIDISSEUR À POUBELLES



# REFROIDISSEUR À POUBELLES



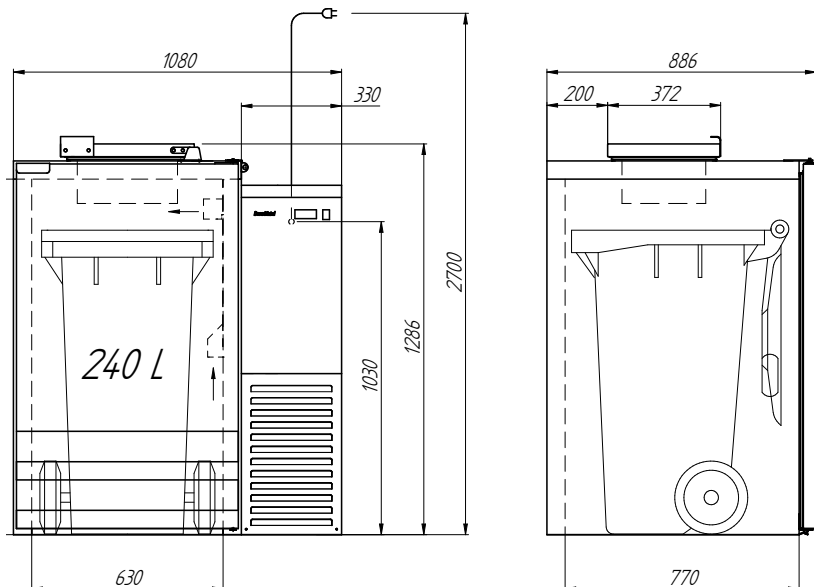
## En standard:

- Intérieur en acier inoxydable poli

## Option:

- Bande de protection des portes
- Fermeture à loquets
- Sans groupe : détendeur fourni, préciser le type de gaz ( gaz recommandé R134a )

Référence	Dimensions [mm]	Capacité de la cuve	Alimentation [V/Hz]	Puissance [W]	Réglage temp. [°C]
BLO1120	980x716x1176	1x120 l	230/50	520	+2 ...+15
BLO2120	1630x716x1176	2x120 l		520	
BLO3120	2280x716x1176	3x120 l		730	
BLO1240	1080x866x1346	1x240 l	230/50	520	+2 ...+15
BLO2240	1830x866x1346	2x240 l		730	
BLO3240	2580x866x1346	3x240 l		730	





# REFROIDISSEUR À POUBELLES



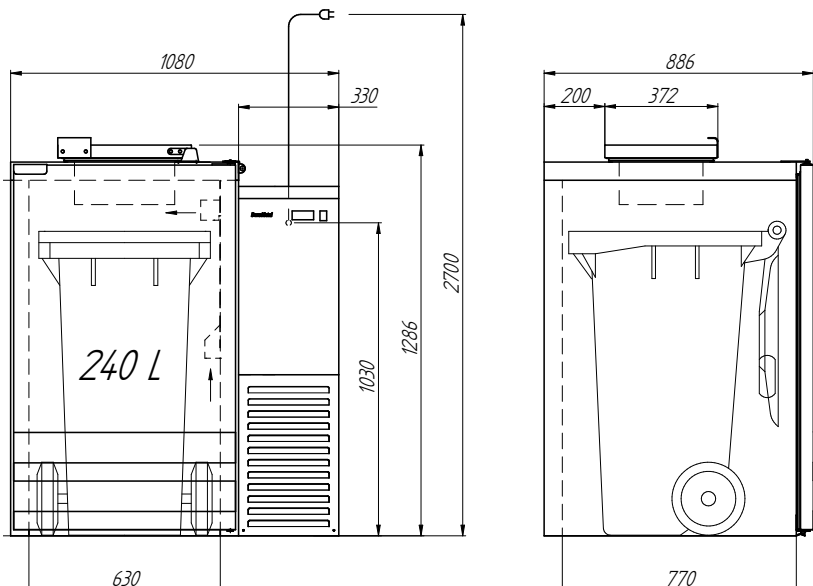
## En standard:

- Intérieur en acier inoxydable poli
- plancher isole

## Option:

- Bande de protection des portes
- Fermeture à loquets
- Sans groupe : détendeur fourni, préciser le type de gaz ( gaz recommandé R134a )

Référence	Dimensions [mm]	Capacité de la cuve	Alimentation [V/Hz]	Puissance [W]	Réglage temp. [°C]
BLOD1120	980x716x1116	1x120 l	230/50	520	+2 ...+15
BLOD2120	1630x716x1116	2x120 l		520	
BLOD3120	2280x716x1116	3x120 l		730	
BLOD1240	1080x866x1286	1x240 l	230/50	520	+2 ...+15
BLOD2240	1830x866x1286	2x240 l		730	
BLOD3240	2580x866x1286	3x240 l		730	



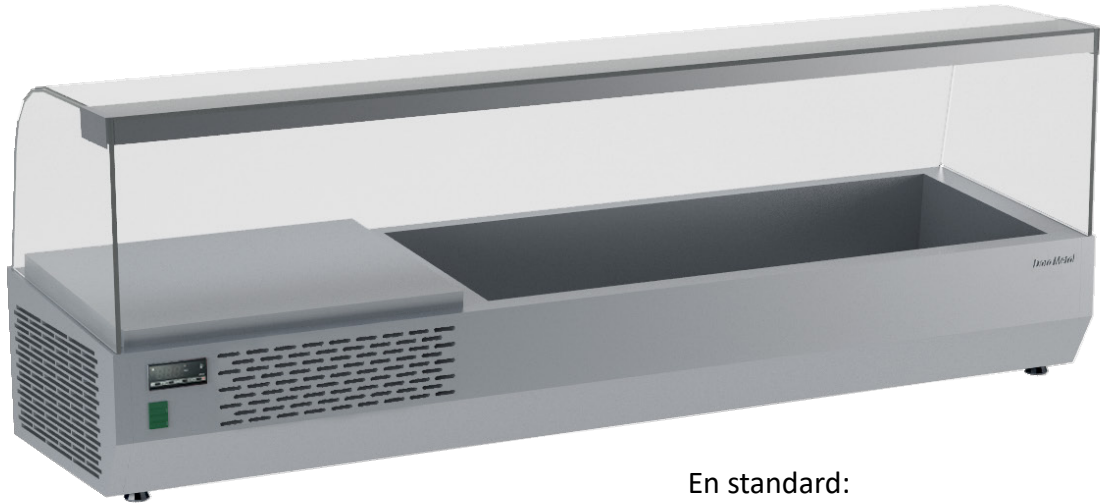
# VITRINES A POSER REFRIGEREES





NOUS PASSONS AU GAZ ÉCOLOGIQUE  
R290 OU R455A AU CHOIX

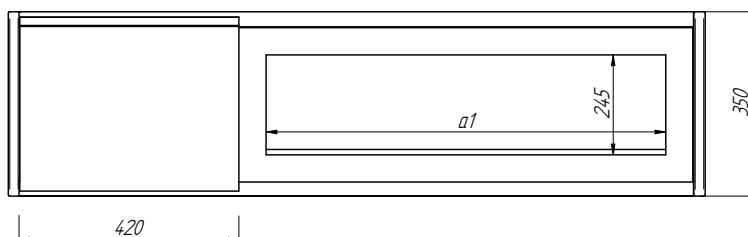
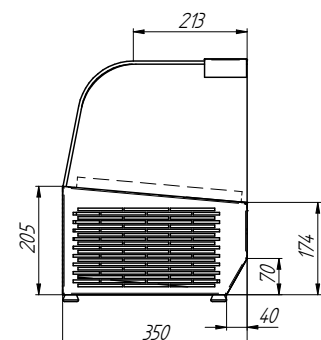
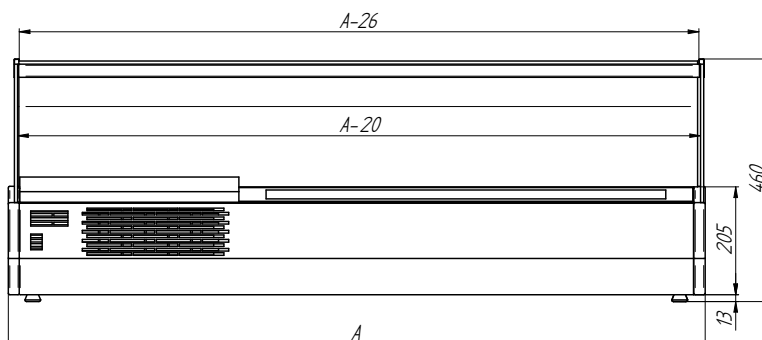
# VITRINES A POSER REFRIGEREES



## En standard:

- Plage de température de fonctionnement à température ambiante jusqu'à + 25°C et humidité relative jusqu'à 45%
- Produit sans récipients
- DM94050.6 à poser sur Meuble à pizza DM94051
- DM94050.6 à poser sur Meuble à pizza DM94051

Référence	Dimensions [mm]	Capacité de la cuve [l]	Alimentation [V/Hz]	Puissance [W]	Réglage temp. [°C]
DM 940505	1320x350x453	5x1/4 GN h=150 mm	230/50	200	+2 ...+8
DM 940506	1470x350x453	6x1/4 GN h=150 mm	230/50	200	+2 ...+8
DM 940508	1820x350x453	8x1/4 GN h=150 mm	230/50	200	+2 ...+8
DM 940509	1970x350x453	9x1/4 GN h=150 mm	230/50	200	+2 ...+8



# CELLULE DE REFROIDISSEMENT POSTIF



**DM-S-95203**

Cellule Positive. Refroidissement rapide.

Groupe logé sous la réserve.

Temps de refroidissement de +90°C à +3°C en 90min.  
Fonctionnement dans la classe climatique 4 (30°C à une humidité relative de 55%), température maximale 32°C et humidité de l'air jusqu'à 60%.

## OPTIONS

lampe UV  
modèle sans groupe



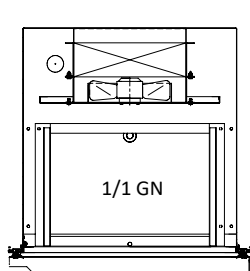
**DM-S-95205**



**DM-S-95206**

Référence	Dimensions [mm]	Capacité de la cuve [l]	Alimentation [V/Hz]	Puissance électrique (W)	Efficacité [kg/cycle]	Temps du refroidissement
DM-S-95203	760 x 800 x 850	3 x GN1/1 h=40mm ou plateaux 400x600x20[mm]	230/50	615	10	de +90°C a +3°C en 90 minuts
DM-S-95205	1235 x 700 x 850 1325 x 800 x 850	5 x GN1/1 h=40mm ou plateaux 400x600x20[mm]		1570	20	
DM-S-95206	760 x 800 x 1600	6 x GN1/1 h=40mm ou plateaux 400x600x20[mm]		1570	25	

disposition des bacs dans la cellule



# ARMOIRE DE REFROIDISSEMENT



**DM-S-95210**

Armoire de refroidissement positive rapide  
Groupe logé sous la réserve.

Temps de refroidissement de +90°C à +3°C en 90min.

Fonctionnement dans la classe climatique 4 (30°C à une humidité relative de 55%), température maximale 32°C et humidité de l'air jusqu'à 60%.

## OPTIONS

lampe UV  
modèle sans groupe



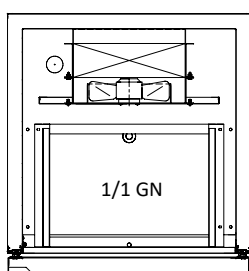
**DM-S-95220**



**DM-S-95221**

Référence	Dimensions [mm]	Capacité de la cuve [l]	Alimentation [V/Hz]	Puissance électrique (W)	Efficacité [kg/cycle]	Temps du refroidissement
DM-S-95210	760 x 800 x 1850	10 x GN1/1 h=40mm ou plateaux 400x600x20[mm]	400/50	2300	36	de +90°C à +3°C en 90 minutes
DM-S-95220	800 x 930 x 2340	20 x GN1/1 h=40mm ou plateaux 400x600x20[mm]		1895	72	
DM-S-95221	800 x 930 x 2500	20 x GN1/1 h=40mm ou plateaux 400x600x20[mm]		1895	72	

disposition des bacs dans l'armoire



# CELLULE DE REFROIDISSEMENT MIXTE POSTIF ET NEGATIF



**DM-S-95103**

Cellule Mixte. Refroidissement et surgélation rapide. Groupe logé dessous ou à gauche. Temps de refroidissement de +90°C à +3°C en 90min. Temps de surgélation de +90°C à -18°C en 270min. Fonctionnement dans la classe climatique 4 (30°C à une humidité relative de 55%), température maximale 32°C et humidité de l'air jusqu'à 60%.

**OPTIONS**

- lampe UV
- modèle sans groupe



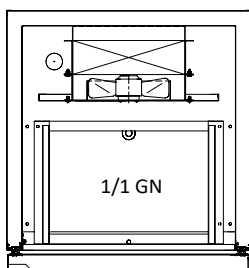
**DM-S-95105**



**DM-S-95106**

Référence	Dimensions [mm]	Capacité de la cuve [l]	Alimentation [V/Hz]	Puissance électrique (W)	Efficacité [kg/cycle]		Temps du refroidissement
					Refroidissement	surgélation	
DM-S-95103	760 x 800 x 850	3 x GN1/1 h=40mm ou plateaux 400x600x20[mm]	230/50	615	10	8	de +90°C à +3°C en 90 minuts de +90°C à -18°C en 270 minuts
DM-S-95105	1235 x 700 x 850 1325 x 800 x 850	5 x GN1/1 h=40mm ou plateaux 400x600x20[mm]		1200	20	15	
DM-S-95106	760 x 800 x 1600	6 x GN1/1 h=40mm ou plateaux 400x600x20[mm]		1544	30	20	

disposition des bacs dans l'armoire



# ARMOIRE DE REFROIDISSEMENT MIXTE POSTIF ET NEGATIF



**DM-S-95110**

Armoire Mixte. Refroidissement et surgélation rapide.  
Groupe logé sous la réserve.  
Temps de refroidissement de +90°C à +3°C en 90min.  
Temps de surgélation de +90°C à -18°C en 270min. Fonctionnement dans la classe climatique 4 (30°C à une humidité relative de 55%), température maximale 32°C et humidité de l'air jusqu'à 60%.  
Alimentation: 400V/50Hz

## OPTIONS

lampe UV  
modèle sans groupe



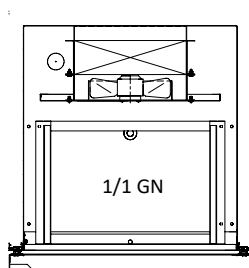
**DM-S-95120**



**DM-S-95121**

Référence	Dimensions [mm]	Capacité de la cuve [l]	Alimentation [V/Hz]	Puissance électrique (W)	Efficacité [kg/cycle]		Temps du refroidissement
					Refroidissement	surgélation	
DM-S-95110	760 x 800 x 1850	10 x GN1/1 h=40mm ou plateaux 400x600x20[mm]	400/50	1761	35	30	de +90°C à +3°C en 90 minutes de +90°C à -18°C en 270 minutes
DM-S-95120	800 x 930 x 2340	20 x GN1/1 h=40mm ou plateaux 400x600x20[mm]		3126	75	70	
DM-S-95121	800 x 930 x 2500	20 x GN1/1 h=40mm ou plateaux 400x600x20[mm]		3126	75	70	

disposition des bacs dans l'armoire



# ARMOIRE DE REFROIDISSEMENT POSITIF COMPACT



**DM-S-95207**

Armoire Positive Compact.  
Refroidissement rapide.  
Groupe logé sous la réserve.  
Temps de refroidissement de +90°C à +3°C en 90min.  
Fonctionnement dans la classe climatique 4 (30°C à une humidité relative de 55%), température maximale 32°C et humidité de l'air jusqu'à 60%.



**DM-S-95211**

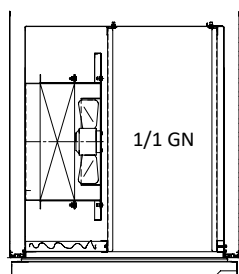
**OPTIONS**  
lampe UV  
modèle sans groupe



**DM-S-95220 Compact**

Référence	Dimensions [mm]	Capacité de la cuve [l]	Alimentation [V/Hz]	Puissance électrique (W)	Efficacité [kg/cycle]	Temps du refroidissement
DM-S-95211	760 x 800 x 1850	11 x GN1/1 h=40mm	400/50	2300	36	de +90°C à +3°C en 90 minutes
DM-S-95220 compact	700 x 800 x 2310	20 x GN1/1 h=40mm	400/50	1895	72	

disposition des bacs dans l'armoire





# ARMOIRE DE REFROIDISSEMENT POSITIF ET NEGATIF COMPACT



**DM-S-95107**

Armoire Positive et négative Compact.  
 Refroidissement rapide.  
 Groupe logé sous la réserve.  
 Temps de refroidissement de +90°C à +3°C en 90min.  
 Fonctionnement dans la classe climatique 4 (30°C à une humidité relative de 55%), température maximale 32°C et humidité de l'air jusqu'à 60%.



**DM-S-95111**

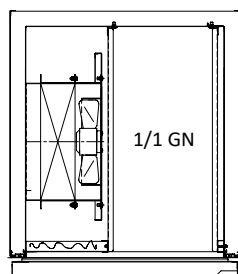
**OPTIONS**  
 lampe UV  
 modèle sans groupe



**DM-S-95120 Compact**

Référence	Dimensions [mm]	Capacité de la cuve [l]	Alimentation [V/Hz]	Puissance électrique (W)	Efficacité [kg/cycle]		Temps du refroidissement
					Refroidissement	surgélation	
DM-S-951110	760 x 800 x 1850	11 x GN1/1 h=40mm	400/50	1761	35	30	de +90°C à +3°C en 90 minuts de +90°C à -18°C en 270 minuts
DM-S-95120 compact	700 x 800 x 2220	20 x GN1/1 h=40mm	400/50	1761	55	50	

disposition des bacs dans l'armoire



# CHARIOT POUR ARMOIRE REFROIDISSEMENT ET SURGELATION



**DM-S-3456**

Référence	Dimensions [mm]	Capacité
DM-S-3456	690 x 720 x 1860	20 x GN1/1

# OPTIONS

## OPTIONS ARMOIRE REFRIGEREE






Référence	Désignation
DMOPTIONFROID1	porte à fermeture automatique (s'applique aux armoires positives et négatives)
DMOPTIONFROID2	guides pour les armoires positives et négatives(1L et 1P)
DMOPTIONFROID3	grille plastifiée 2/1 GN
DMOPTIONFROID4	grille plate 470x510 (mm)
DMOPTIONFROID5	éclairage intérieur dans l'armoire réfrigérée avec porte vitrée 500 l et 700 l
DMOPTIONFROID6	éclairage intérieur dans une armoire frigorifique avec porte vitrée de 1 400 litre
DMOPTIONFROID7	cloison verticale non-isolée en inox (s'applique aux armoires positives et négatives 1400)

# OPTIONS

## OPTIONS MEUBLE REFRIGERE

Référence	Désignation
DMOPTIONFROID9	fermeture à clé de porte dans les meubles réfrigérés positifs et négatifs (prix par module)
DMOPTIONFROID10	kit de 4 roulettes dont 2 à freins
DMOPTIONFROID11	paire des corniers "support grille GN" (1 Gauche et 1 Droit)
DMOPTIONFROID12	grille plastifiée 1/1 GN
DMOPTIONFROID13	éclairage intérieur dans le meuble réfrigérés avec portes en verre
DMOPTIONFROID14	éclairage dans l'unité supérieure froide pour saladette à poser





## OPTIONS MEUBLE REFRIGERE

Référence		Désignation
DMOPTIONFROID15		remplacement d'un module (1) (un tiroir) à la place d'un module de porte (0) dans les meubles réfrigérés positifs
DMOPTIONFROID16		module (2) (deux tiroirs) à la place d'un module de porte (0) dans les meubles réfrigérés positifs
DMOPTIONFROID17		module (3) (trois tiroirs) à la place d'un module de porte (0) dans les meubles réfrigérés positifs
DMOPTIONFROID18		module (1) (un tiroir) à la place d'un module de porte (0) dans des meubles réfrigérés négatifs
DMOPTIONFROID19		module (2) (deux tiroirs) à la place d'un module de porte (0) dans des meubles réfrigérés négatifs



Adresse: **DORA METAL Sp. z o.o.**  
ul. Chodzieska 27  
64-700 Czarnków

Tel.: (67) 255 20 42  
Fax (67) 255 25 15  
E-mail: [handlowy@dora-metal.pl](mailto:handlowy@dora-metal.pl)

 [dorametal.pl](http://dorametal.pl)  
 [facebook.com/grupadorametal](https://facebook.com/grupadorametal)  
 [plus.google dora metal](https://plus.google.com/dora%20metal)  
 [youtube.com/grupaDORAMETAL](https://youtube.com/grupaDORAMETAL)