

**DORA<sup>®</sup>**  
**METAL**

L'Héritage de l'Excellence,  
au service de votre avenir...



**CATALOGUE 2026**

# DORA METAL

**+ de 35 ans de Leadership**  
**en équipements de cuisine professionnelle**



**Fondée en 1992, DORA METAL s'impose comme le leader européen de la conception et de la fabrication d'équipements professionnels en inox, alliant ingénierie de pointe et robustesse inégalée.**

Nous ne faisons pas que produire : nous concevons des solutions d'environnement inox innovantes et parfaitement adaptées aux besoins uniques de nos clients.

Issus d'une tradition d'excellence pour le secteur grande cuisine professionnelle, notre engagement se manifeste par un dynamisme constant, une réactivité sans faille et des solutions techniques qui garantissent des performances maximales tout en respectant les impératifs écologiques.



### DORA METAL SIEGE

**+ de 10 000 m<sup>2</sup>**  
de surface d'usines

Près de **200** employés

### DORA METAL GROUPE

**+ de 30 000 m<sup>2</sup>**  
de surface d'usines

**+ de 300** employés

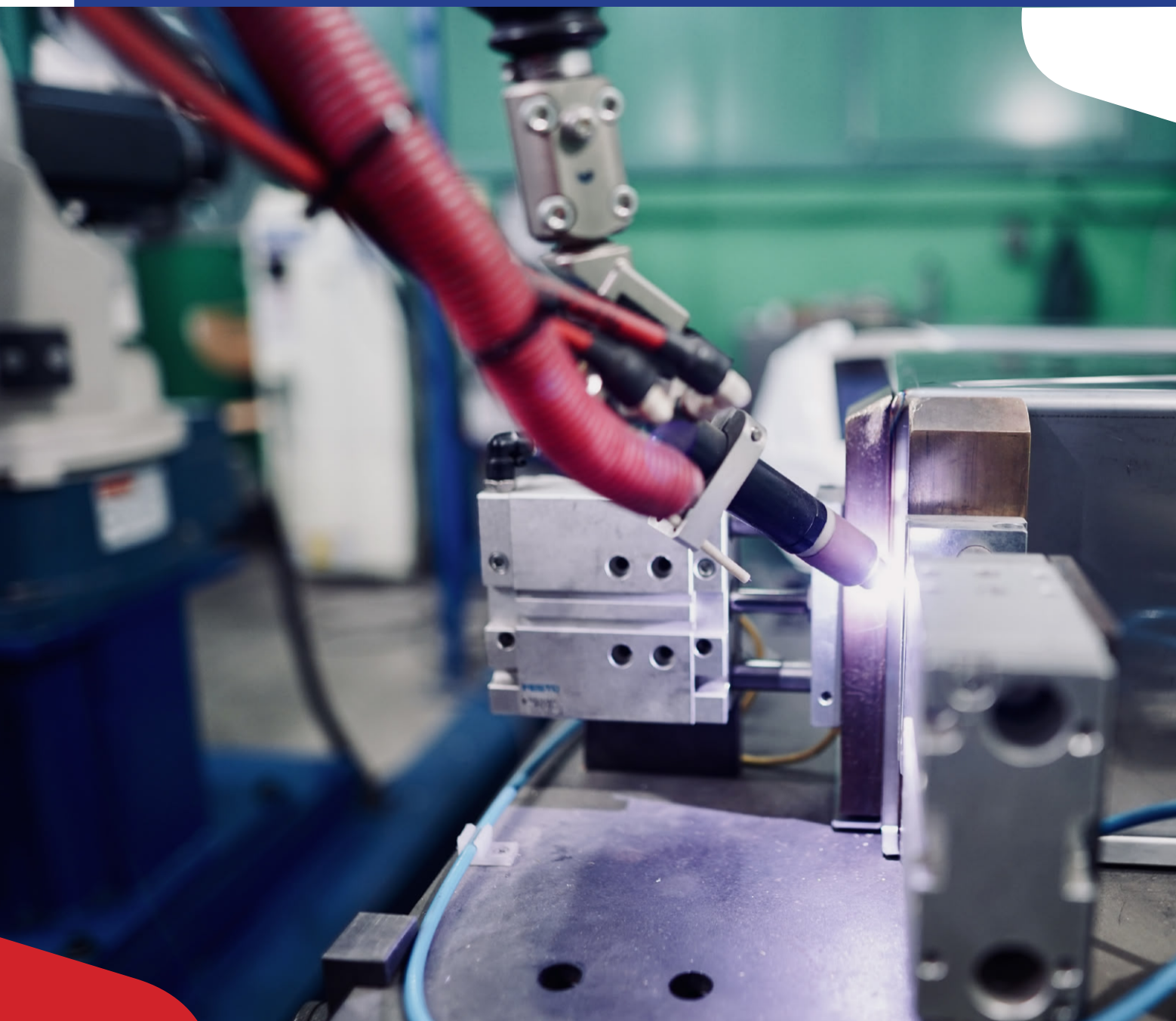
**+ de 140 000**  
Établissements équipés



**21 fois lauréat**  
« Entreprise Fair Play »  
soulignant l'excellence  
éthique et financière

## DORA METAL

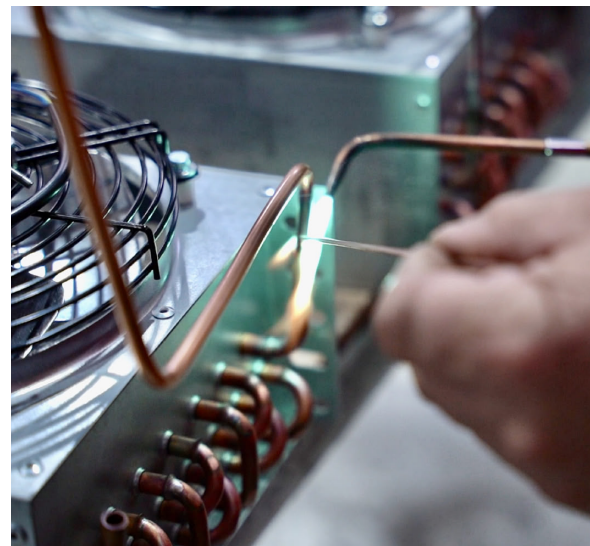
Dora Métal allie haute technologie robotisée et savoir-faire artisanal pour concevoir un équipement de cuisine professionnelle avec une rigueur d'orfèvre, où chaque soudure reste guidée par l'œil expert de l'homme. Cette synergie place l'innovation au service de l'ergonomie des utilisateurs et de la durabilité, tout en s'inscrivant dans une démarche éco-responsable pour minimiser l'empreinte environnementale de sa production.





“

Mettre tout son cœur  
à l'ouvrage  
pour que chaque  
cordon de soudure  
soit une promesse  
de durabilité...



# DORA METAL

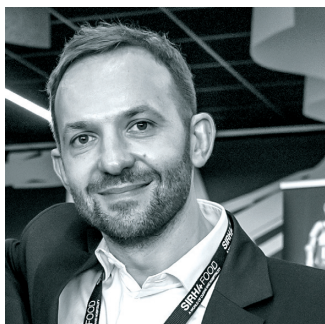
## L'équipe DORA METAL

Une proximité européenne,  
un service sur-mesure !

Présent en France depuis 2004, Dora Métal a fait du marché français une priorité européenne. Grâce au succès de la qualité de son offre et pour soutenir cette croissance, toute notre équipe est aujourd'hui dédiée aux clients français.

Derrière chaque projet, chaque commande et chaque livraison de DORA MÉTAL, il y a avant tout des visages, une expertise et un engagement sans faille. Notre catalogue ne se résume pas à des produits, il est porté par une équipe de professionnels dédiés, dont le seul objectif est de transformer vos besoins en solutions concrètes.

*Faites connaissance avec vos interlocuteurs privilégiés :  
une équipe passionnée, prête à relever tous vos défis !*



◆ **Cezary NAWROCKI**

Directeur pour le marché français  
+48 511 199 863

[c.nawrocki@dora-metal.pl](mailto:c.nawrocki@dora-metal.pl)



◆ **Hervé MICHEL**

Directeur DORA METAL France  
06 27 76 56 00

[direction@dorametal.fr](mailto:direction@dorametal.fr)



◆ **Jimmy PRALON**

Responsable  
Administration des ventes  
07 82 99 93 50

[commercial@dorametal.fr](mailto:commercial@dorametal.fr)



📍 **Notre siège en France**  
24 Rue des Champoulains,  
89000 Auxerre, France

📍 **Agence de Metz**  
6/8 Rue Lafayette ,  
57000 Metz, France

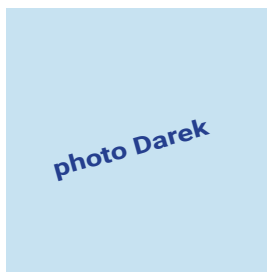
📍 **Notre usine**  
Ul. Chodzieska 27  
64-700 Czarnków,  
Pologne

📍 **Notre dépôt à Paris**  
2-6 avenue du Bosquet  
95560 BAILLET



◆ **Florent PEYROT**

Commercial, Marketing & SAV  
07 63 10 74 73  
03 86 33 58 54  
[contact@dorametal.fr](mailto:contact@dorametal.fr)  
[sav@dorametal.fr](mailto:sav@dorametal.fr)



◆ **Darek**

Commercial Interne  
[mail](mailto:mail)

◆ **Jerzy KLESSA**

Chef de produit  
06 47 03 83 89  
[jerzy.klessa@dorametal.fr](mailto:jerzy.klessa@dorametal.fr)



◆ **Jacek HRYNKIEWICZ**

Service client, logistique,  
service après-vente  
+48 786 866 016  
[j.hrynkiewicz@dora-metal.pl](mailto:j.hrynkiewicz@dora-metal.pl)  
[sav@dorametal.fr](mailto:sav@dorametal.fr)

◆ **Corinne CORMIER**

Bureau étude  
[be@dorametal.fr](mailto:be@dorametal.fr)

# DORA METAL

## Chronologie d'une réussite...

D'une vision pionnière à l'excellence industrielle :  
parcourez les étapes clés qui ont bâti l'histoire  
et le succès de Dora Métal !

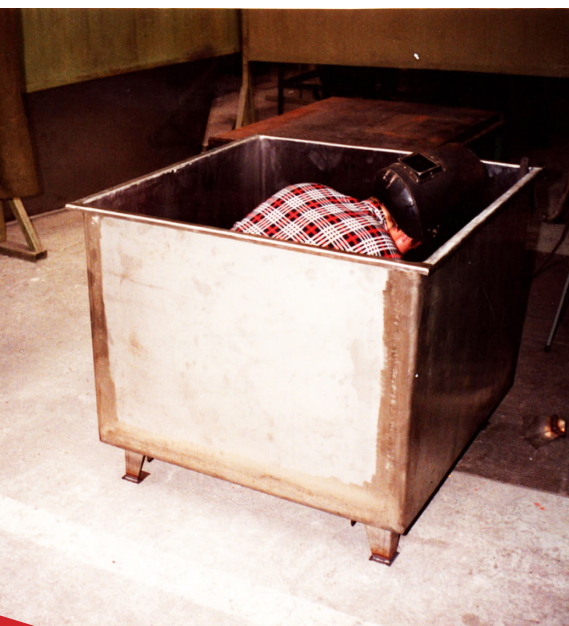


**1992**

**Naissance  
de Dora Metal  
en Pologne,  
à Czarnków**

Première production  
de meubles en acier  
inoxydable.

1 000 m<sup>2</sup>  
et 27 employés.





**1993**

**Participation aux premiers salons professionnels. Ouverture du marché à l'international.**

**1995**

**Nouvelles créations de gammes produit**  
Buffets petit-déjeuner, tables, armoires et vitrines réfrigérées, congélation moderne avec système de dégivrage automatique.



# DORA METAL

## ...Chronologie d'une réussite



### 2001

**Cuisez et refroidissez !**

Innovation avec la création  
des cellules de refroidissement...



### 2009

**Ouverture du Centre  
de Technique Culinaire.**

Une première en Pologne :  
un établissement  
de formation professionnelle  
et de présentations culinaires.





## 2014 Création de Dora Metal France

## 2021 - 2022

Les années 2021-2022 marquent la mise en place d'une nouvelle organisation au sein de Dora Metal France, avec la création du service Administration des Ventes, suivi de l'ouverture du pôle Marketing.



## 2023-2024

L'année 2023-2024 marque un tournant pour Dora Metal France avec l'ouverture de son showroom privé à Metz. Par ailleurs, cette période sera également marquée par la mise en place d'un stock de matériel à Paris.

# DORA METAL

## Notre engagement environnemental en 3 piliers

1



### Éco-conception & robustesse

Le produit qui dure est le moins polluant. Nous utilisons l'acier inox, matériau 100 % recyclable, et concevons des équipements modulaires, faciles à entretenir et à réparer. Longévité maximale. Moins de renouvellement, meilleur retour sur investissement.



*Espace de stockage  
pour pièces détachées* ▶

2



### Recherche & développement

Au quotidien, notre service recherche & développement travaille pour améliorer l'impact environnemental de nos produits.

3

### Garantie & SAV actif

Notre service après-vente est un partenaire de la durabilité. Il assure le support nécessaire pour prolonger la vie utile de chaque équipement qui reste opérationnel sur le long terme. Des interlocuteurs uniques dédiés en France, à Metz et Auxerre.





## ÉNERGIE RENOUVELABLE

156 panneaux photovoltaïques avec une puissance de 50 kWc, ce qui couvre 9 % de notre besoin énergétique.

Le reste de l'énergie provient de sources écologiques, comme **les pompes à chaleur et le gaz**. Pas de carbone. Isolation thermique. Les façades de nos bâtiments sont isolées avec des panneaux en polystyrène.



## ÉCLAIRAGE

Éclairage LED + les verrières en verre pour fournir la lumière naturelle. 21 verrières avec une surface totale de 503 m<sup>2</sup>.

# DORA METAL

## Quand l'innovation rencontre la responsabilité environnementale

Chez DORA MÉTAL, la qualité de l'équipement est indissociable du respect de la planète. Nous intégrons l'éco-conception dès la première esquisse.



### **Ergonomie de travail**

Notre atelier de soudure et de meulage est équipé d'écrans et de cabines insonorisées.



### **Tri des déchets**

Le système de tri des déchets est géré par des organismes certifiés, ainsi que le système de formation et d'éducation en place.

# Notre usine Production 100% internalisée



## Usine sans papier

Le système informatique avec les écrans à l'usine permet d'éliminer la consommation de papier.

## La mousse d'isolation écologique dans nos meubles frigorifiques.

(Mousses PUR Sans CFC)  
Agent gonflant à faible GWP.



## Politique éco-responsible

Adhésion à des éco-organismes comme Écologic pour le traitement des déchets.



## Les gaz utilisés dans nos appareils frigorifiques

SELF (R455a) – Meuble Froid ( R290)  
Les gaz respectent les normes avec un GWP < 150.



Les Attestation certificat DEEE / DEA  
N° IDU : FR438554\_10RFFA



# DORA METAL

## Vision & Ambition

Construire demain avec la même exigence !

Parce que votre réussite est le moteur de notre évolution, Dora Metal France aligne ses objectifs à court et moyen terme sur vos besoins pour vous offrir des solutions toujours plus performantes.

Maximisez  
votre efficacité  
sur le terrain



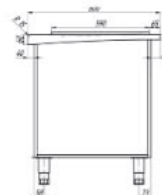
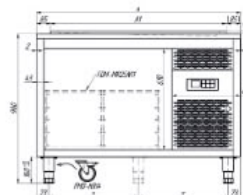
### CÔTÉ INSTALLATEURS

## L'EXPERTISE MÉTIER



#### Zéro perte de temps

Accédez instantanément à une bibliothèque technique complète (Vues éclatées, fiches techniques, fichiers 2D/3D) pour préparer vos chantiers avec précision.



#### Logistique ultra-réactive

Grâce à notre stock stratégique en région parisienne, nous vous livrons partout en France sous 48h à 72h.



#### Conformité totale

Travaillez en toute sécurité avec des équipements garantis et certifiés aux normes les plus strictes.



EcoLogic



#### Conception « Easy Service »

Nos produits sont pensés pour vous. Accès simplifié, entretien rapide et remplacement de pièces facilité pour réduire vos temps d'intervention.

# DORA METAL

Plus qu'un fabricant, nous consolidons notre rôle de partenaire stratégique en investissant massivement dans l'innovation technique et la responsabilité environnementale. Que vous installiez nos produits ou que vous les utilisiez au quotidien, notre engagement reste le même : vous offrir l'excellence industrielle alliée à la réactivité d'une structure française.



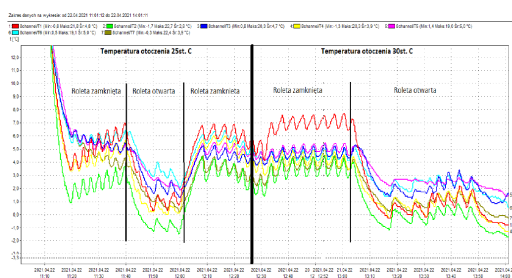
## CÔTÉ UTILISATEURS

### L'EXCELLENCE OPÉRATIONNELLE



#### Maîtrise énergétique

Réduisez vos coûts d'exploitation grâce à une efficacité énergétique de pointe, testée et confirmée en laboratoire.



## Performez sans compromis !

Les plus 

DORA METAL

Dora Metal France est une structure française, avec des interlocuteurs français.

Délais de livraison contrôlés.

Fabrication standard et sur-mesure.

Entrepôt en France.

La qualité et la durabilité de la fabrication sont rentables à long terme.



#### Robustesse Inégalée

Investissez dans la durée. Nos produits sont conçus pour résister à une utilisation intensive, garantissant une rentabilité maximale sur le long terme.



#### Engagement Responsable

Diminuez votre empreinte carbone avec une fabrication européenne optimisée et une politique d'achat éthique. Respect des normes d'éco-conception et d'étiquetage environnemental.



#### Simplicité Connectée

Un doute sur l'utilisation ? Scannez le QR Code présent sur le produit pour accéder instantanément au mode d'emploi en ligne.

# NOS REALISATIONS



# DISTRIBUTION GAMME FRÉDÉRIC

## | SELF ADULTE

Distributeur .....	26
Vitrines .....	31
Froid .....	39
Chaud .....	43
Présentoirs .....	47
Meubles Neutres .....	57
Options .....	66





## LE SELF FRÉDÉRIC | SELF ADULTES

# LES ÉVOLUTIONS

- **Modification de la FINITION DES JOUES LATÉRALES**  
Masquage des vis latérales par tôle inox soudée sur plateau offrant une homogénéité parfaite.
- **Utilisation de Gaz Argon sur double vitrage**  
pour un maintien optimal de la température
- **Nouvelle gamme de vitrines réfrigérées**
  - > En version 3 ou 4 niveaux d'étagères.
  - > L'option fermeture du dos en poli-miroir vous permettra une utilisation en vitrine boisson laitage murale.



*Finition joues latérales*



*Nouvelle gamme de vitrines réfrigérées*

### AJOUT DE MEUBLES NEUTRES

pour répondre à tous vos besoins



Meuble distributeur assiette



Meuble d'angle avec renforcement



Meuble portes battantes avec tiroirs



Meuble trois tiroirs

## LE SELF FRÉDÉRIC | SELF ADULTES

# CARACTÉRISTIQUES

### PLATEAU

- Inox 18/10 AISI 304
- Cuve avec angles rayonnés.
- Dimensions normalisées : longueur x 800 x 60/30.
- Jonction des plateaux à bord franc (assemblage mécanisé).
- Plateau inox 20/10<sup>e</sup> finition brossé (dessus vibre en option).
- Bord avant rayonné de 15 mm, bord tombé avant de 60 mm, bord tombé arrière de 30 mm.

### MEUBLE

- Dimensions normalisées : longueur x 800 x 900.
- Les groupes sont sur plancher extractible.
- En extrémité de self, le côté de meuble est sans finition.

### PIÉTEMENT

- Pieds réglables. 160 mm.

### FAÇADE (COTÉ CLIENTS)

- Panneau hydrofugé, revêtu stratifié décoratif (de notre sélection).  
160 mm du sol (sans plinthe),  
ou 20 mm du sol avec plinthe (bande inox collée, ht 80 mm)

### RAMPE À PLATEAUX

- 3 lisses inox diam 30 mm, fixées sur consoles ht 838,5 mm.

### LES POINTS + DE NOTRE STANDARD

- Facade 20 mm du sol ou 160 mm sans plus value. En option : plinthe inox clipsable sur pied
- Rampe incluse dans le prix
- Grille d'aération des groupes en facade
- Groupe sur cadre coulissant
- Régulateur sensitif
- Vitrine ventilée ou statique permettant une optimisation en mode salade Bar

*le self Frédéric, une gamme adaptée aux exigences des professionnels*

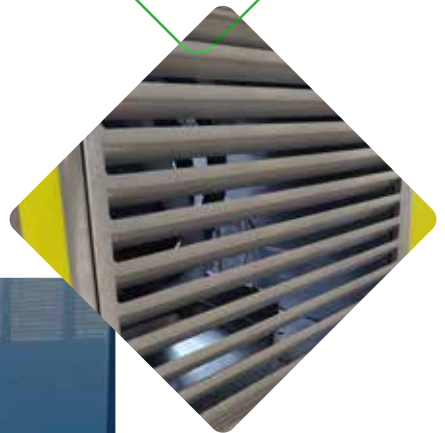


# LE SELF FRÉDÉRIC | SELF ADULTES DE NOMBREUX AVANTAGES EN STANDARD



FAÇADE À 20 MM  
DU SOL OU À 160 MM

*Option plinthe inox,  
clipsable sur pieds*



GRILLE  
D'AÉRATION  
DES GROUPES  
EN FAÇADE



RAMPE



RÉGULATEUR SENSITIF  
EVCO

GRUPE  
SUR CADRE  
COULISSANT

BAC DE  
RE-ÉVAPORATION  
FOURNI



LE SELF FRÉDÉRIC | SELF ADULTES

# DISTRIBUTEURS



**GLISSE VERRES**  
de 1 à 8 Niveaux



**BAC À PAIN COUVERT**  
modifiable selon votre projet



**MEUBLE PLATEAUX**  
disponible en deux tailles

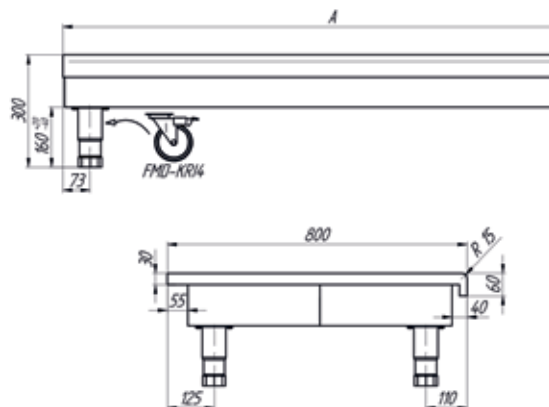
# MEUBLES A PLATEAUX

## Meuble seul a plateau

- Construction réalisée en acier inoxydable 18/10 AISI 304 épaisseur 0,8 à 2,0 mm.
- Dessus inox polissage 4N (sens selon la longueur).
- Pieds en acier inoxydable avec vérins réglables pour la mise de niveau.



Référence	Dimensions (mm)	Distributeurs correspondants
FDM9461508	800 x 800 x 300	FDM-PCP0711, FDM-PCP0711_, FDM-PV07_, FDM-PR070_
FDM9461514	1444 x 800 x 300	FDM-PCP1422, FDM-PCPV1411_, FDM-PR140_, FDM-PR1410



# DISTRIBUTEURS



DMPC072



DMPR0703



DPR0704



DMPV076



DMPCP0711



DMPCP07111



DMPCP1422



DMPR1406

## Meubles à plateaux et présentoirs

- Construction entièrement réalisée en acier inox 18/10, AISI 304.
- Plateau épaisseur 20/10ème avec bord rayonné avant de R15mm et bord tombé de 60mm.
- Meubles permettant la distribution des plateaux avec possibilité de fixer un présentoir à couverts, pain ou verres.
- Niveaux des présentoirs :
  - -1 niveau de couverts = 3 bacs polycarbonate GN1/3 profondeur 100 mm fournis.
  - -1 niveau de pain = 1 bac polycarbonate GN2/1 profondeur 200 mm fourni.
  - -1 grille glisse verres = capacité 60 verres Ø 75 mm ou 54 verres Ø 80 mm.
  - -1 niveau de casier = „U” en tube inox 40 x 20 avec cornières permettant de poser des casiers 500 x 500 mm non fournis.



DMPCPV14114



DMPC144

Référence	Dimensions [mm]	Couverts	Pain	Verres	Casier
DMPC072	750x760x975	2	-	-	-
DMPCP0711	750x760x975	1	1	-	-
DMPCP07111	750x760x975	1	1	1	-
DMPCP07112	750x760x975	1	1	2	-
DMPCP07113	750x760x975	1	1	3	-
DMPV073	750x760x975	-	-	3	-
DMPV074	750x760x975	-	-	4	-
DMPV075	750x760x975	-	-	5	-
DMPV076	750x760x975	-	-	6	-
DMPV077	750x760x975	-	-	7	-
DMPV078	750x760x975	-	-	8	-
DMPR0703	750x760x975	-	-	-	3
DMPR0704	750x760x975	-	-	-	4
DMPR0705	750x760x975	-	-	-	5
DMPC144	1350x760x975	4	-	-	-
DMPCP1422	1350x760x975	2	2	-	-
DMPCPV14112	1350x760x975	1	1	-	-
DMPCPV14113	1350x760x975	1	1	3	-
DMPCPV14114	1350x760x975	1	1	4	-
DMPCPV14115	1350x760x975	1	1	5	-
DMPCPV14116	1350x760x975	1	1	6	-
DMPR1406	1350x760x975	-	-	-	6
DMPR1408	1350x760x975	-	-	-	8
DMPR1410	1350x760x975	-	-	-	9

LE SELF FRÉDÉRIC | SELF ADULTES

# VITRINE

## ZOOM SUR LES AVANTAGES

VITRINE DROITE OU GALBÉE côté client



HAUTEUR  
RÉGLABLE  
sur cuve  
ventilée



ÉVAPORATEUR  
RELEVABLE  
sur cuve  
ventilée



CUVE STATIQUE OU VENTILÉE  
permettant une optimisation  
en mode salade Bar



### FLUX D'AIR OPTIMISÉ PAR PLEXIS ALVÉOLÉ

- Système de portes composé d'un **cadre en aluminium**
- Portes coulissantes avec double vitrage et fermeture automatique permettant **une étanchéité totale en partie arrière.**  
*Disponible avec 3 étagères en standard*
- Local technique avec **porte d'accès rapide**
- Groupe sur **cadre coulissant avec bac de re-évaporation.**





## TEST RÉALISÉ SUR VITRINE RÉFRIGÉRÉE FDM-94951.6R



Température ambiante  
jusqu'à **+25°C**



Humidité relative  
jusqu'à **45%**



Plage de réglage  
du contrôleur de  
**+5°C à +12°C**

### CONDITIONS DE TEST

Réglage du contrôleur +5°C. Vitrine vide (sans produits alimentaires). Rideau descendu le temps du premier démarrage et refroidissement de l'intérieur de la vitrine. Après refroidissement à la température de consigne (+5°C), le rideau a été relevé tout au long du test. Température ambiante - pendant le test, la température ambiante variait de +18°C à +29°C. Humidité relative - pendant le test, la valeur de l'humidité relative était comprise entre 35 et 50% HR.

Graphique des changements de température pendant le fonctionnement  
(consigne +5°C, T a = +18...+29°C, T moyen = 21,6°C)

Travail continu : 60 h.



SONDE T1 - ÉTAGÈRE SUPÉRIEURE (CÔTÉ GAUCHE - VUE DU CÔTÉ SERVICE) - COULEUR ■  
 SONDE T2 - ÉTAGÈRE SUPÉRIEURE (CÔTÉ DROIT - VUE DU CÔTÉ SERVICE) - COULEUR ■  
 SONDE T3 - ÉTAGÈRE INFÉRIEURE (CÔTÉ GAUCHE - VUE DU CÔTÉ SERVICE) - COULEUR ■  
 SONDE T4 - ÉTAGÈRE INFÉRIEURE (CÔTÉ DROIT - VUE DU CÔTÉ SERVICE) - COULEUR ■  
 SONDE T5 - RÉHAUSSE PERFORÉE DANS LA CUVE (CÔTÉ GAUCHE - VU DU CÔTÉ SERVICE) - COULEUR ■  
 SONDE T6 - RÉHAUSSE PERFORÉE DANS LA CUVE (CÔTÉ DROIT - VUE DU CÔTÉ SERVICE) - COULEUR ■  
 SONDE T8 - TEMPÉRATURE AMBIANTE - COULEUR ■

# VITRINE REFRIGÉRÉE A BOISSON CUBIQUE RIDEAU, CUVE VENTILÉE SUR BAIE LIBRE

Vitrine performante et design afin de sublimer votre présentation tout en gardant la meilleure qualité



La vitrine 4 niveaux permet l'utilisation dans diverses configurations

- MURALE
- ENCASTRABLE DANS UN MEUBLE
- DANS UN SELF SERVICE EN LIGNE

Nos vitrines s'intègre parfaitement dans toutes les configurations

Cette vitrine vous permettra une polyvalence de présentation selon vos besoins.

Elle permettra de remplacer les gondoles boisson en améliorant les performances



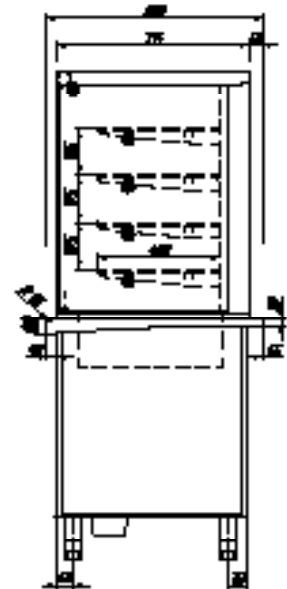
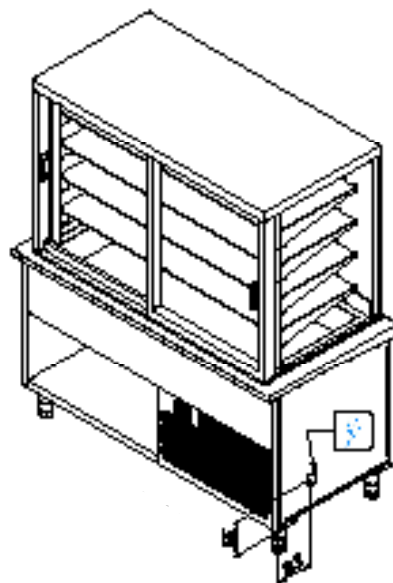
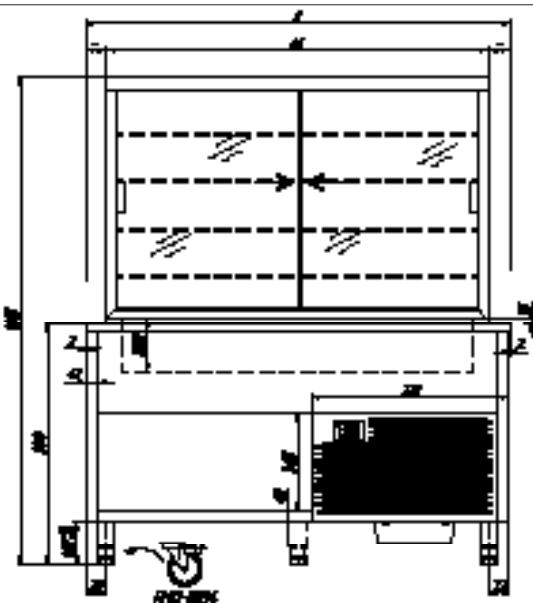
# VITRINE REFRIGERÉE A BOISSON CUBIQUE RIDEAU, CUVE VENTILÉE SUR BAIE LIBRE



## Vitrine Refrigeree à boisson cubique cuve ventilée sur baie libre

- Construction réalisée en inox AISI 304 et AISI 430, épaisseur des tôles 0,6 ÷ 3,0 mm.
- Panneau de commande à touches sensibles
- Froid ventilé dans la vitrine
- Cuve adaptée pour recevoir les bacs h max=200mm
- Groupe logé monté sur glissières.
- Evaporation des eaux de dégivrage par résistance.
- Fond de la cuve réglable en niveau
- Appareil adapté au fonctionnement dans l'environnement à 25°C et l'humidité relative de l'air de 60%.
- Raccordement dans une boîte de dérivation.
- Vitrine fermée par rideau côté clients, portes coulissantes côté service.
- Eclairage LED - étagères et plafond.
- Etagère en verre trempé niveau réglable (± 25 mm).
- Rampe et façade en standard.

Référence	Dimensions (mm)	Capacité de la cuve	Nombre de pieds	Plage de la température de la cuve (°C)	Alimentation (V/Hz)	Puissance électrique (W)	Gaz frigorigère	Puissance frigorifique -10°C (W)
FDM949522R	895 x 800 x 1815	2 x 1/1GN h=200mm	4	5 ÷ 12	230/50	1190	R455a	950
FDM949523R	1234 x 800 x 1815	3 x 1/1GN h=200mm	4	5 ÷ 12	230/50	1660	R455a	1500
FDM949524R	1573 x 800 x 1815	4 x 1/1GN h=200mm	6	5 ÷ 12	230/50	2190	R455a	1650
FDM949525R	1912 x 800 x 1815	5 x 1/1GN h=200mm	6	5 ÷ 12	230/50	2190	R455a	1650
FDM949526R	2251 x 800 x 1815	6 x 1/1GN h=200mm	6	5 ÷ 12	230/50	2190	R455a	1650

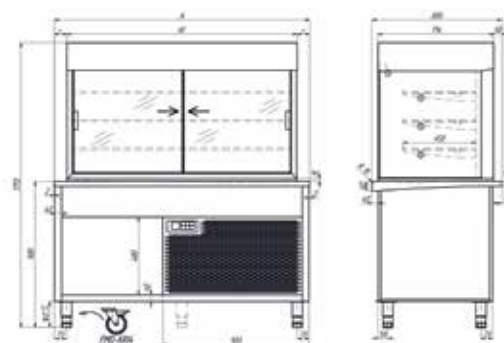


# VITRINES



## Vitrine réfrigérée CUVE STATIQUE HORS D'OEUVRE sur BAIE LIBRE

- Vitrine ouverte côté client avec rideau, portes coulissantes côté service.
- Construction réalisée en acier inoxydable 18/10 AISI 304 et AISI 430 épaisseur 0,6 à 3,0 mm, portes coulissantes en verre double paroi.
- Panneau de commande à touches sensibles.
- Vitrine ventilée.
- Le fond décaissé statique incliné avec trous d'évacuation des eaux vers bac d'évaporation.
- 1 groupe logé monté sur glissières.
- Evaporation des eaux de dégivrage par résistance.
- Température d'ambiance de fonctionnement +25°C et l'humidité de 60%.
- Raccordement dans une boîte de dérivation.
- Eclairage LED - étagères et plafond.
- Etagère en verre trempé niveau réglable ( $\pm 35$  mm).

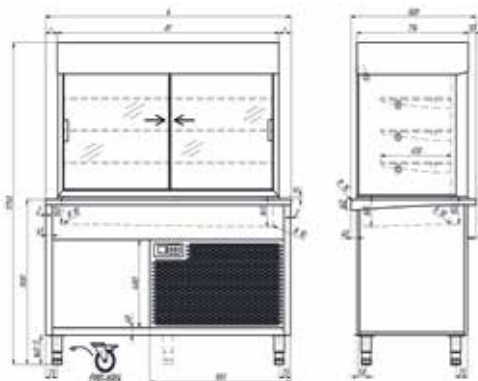


Référence	Dimensions (mm)	Surface réfrigérée	Nombre de pieds	Plage de la température de la cuve (°C)	Alimentation (V/Hz)	Puissance électrique (W)	Gaz frigorigère	Puissance frigorifique -10°C (W)
FDM949533	1234 x 800 x 1753	980x540	4	2 ÷ 15	230/50	2120	R455a	1500
FDM949534	1573 x 800 x 1753	1305x540	6	2 ÷ 15	230/50	2120	R455a	1650
FDM949535	1912 x 800 x 1753	1630x540	6	2 ÷ 15	230/50	2720	R455a	2340
FDM949536	2251 x 800 x 1753	1955x540	6	2 ÷ 15	230/50	2720	R455a	2340



## Vitrines Réfrigérées cuve statique boisson sur baie libre

- Vitrine ouverte côté client avec rideau d'air, fermée par rideau thermique en dehors des heures de service. Portes coulissantes côté service avec double vitrage complètement étanches, fermeture automatique, cotés en verre doubles, permettant une qualité du maintien du froid excellente.
- Construction réalisée en verre et en inox AISI-304, épaisseur dessus 20/10 ème, bord avant rayonné de 60mm
- Réglage de température par touches sensibles
- Froid ventilé dans la vitrine
- Cuve avec froid statique décaissée de 150mm avec écoulement des eaux de dégivrage
- Groupe sur cadre télescopique GAZ R455A
- Dégivrage et l'évaporation automatiques des condensats
- Adaptée au fonctionnement dans l'environnement à 25°C et l'humidité relative de l'air de 60%
- Raccordement au boîtier pré-câblé
- Eclairage LED dans le plafond et les étagères
- Etagères en verre trempé réglé en hauteur ( $\pm 35$ mm)
- Meuble sur baie libre avec plancher.



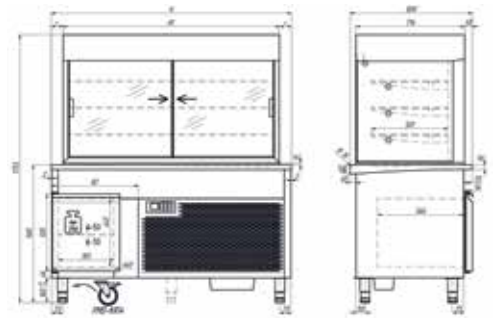
Référence	Dimensions (mm)	Capacité de la cuve	Nombre de pieds	Plage de la température de la cuve (°C)	Alimentation (V/Hz)	Puissance électrique (W)	Gaz frigorigère	Puissance frigorifique -10°C (W)
FDM949543	1234 x 800 x 1753	3 x 1/1GN h=150mm	4	2 ÷ 12	230/50	2120	R455a	1500
FDM949544	1573 x 800 x 1753	4 x 1/1GN h=150mm	6	2 ÷ 12	230/50	2120	R455a	1650
FDM949545	1912 x 800 x 1753	5 x 1/1GN h=150mm	6	2 ÷ 12	230/50	2720	R455a	2340
FDM949546	2251 x 800 x 1753	6 x 1/1 GN h=150mm	6	2 ÷ 12	230/50	2720	R455a	2340

# VITRINES

## Vitrine Réfrigérée cuve statique hors d'oeuvre avec réserve



- Vitrine ouverte côté client avec rideau d'air, fermée par rideau thermique en dehors des heures de service. Portes coulissantes côté service avec double vitrage complètement étanches, fermeture automatique, cotés en verre doubles, permettant une qualité du maintien du froid excellente.
- Construction réalisée en verre et en inox AISI-304 et 430, épaisseur du dessus 20/10 ème, bord avant rayonné de 60mm
- Réglage de température par touches sensibles
- Froid ventilé dans la vitrine
- Cuve avec froid statique décaissée de 10mm avec écoulement des eaux de dégivrage
- Groupe sur cadre télescopique GAZ R455A
- Dégivrage et l'évaporation automatiques des condensats
- Adaptée au fonctionnement dans l'environnement à 25°C et l'humidité relative de l'air de 60%
- Raccordement au boîtier pré-câblé
- Eclairage LED dans le plafond et les étagères
- Etagères en verre trempé réglé en hauteur ( $\pm 35$ mm)
- Réserve réfrigérée avec portillons 1/1. Plages de réglage de température différentes pour le haut et le bas.
- Equipé de 2 jeux de glissières et 1 grille plastifiée par porte
- Possibilité de choisir le sens d'ouverture des portes (Gauche = L, Droite = P)

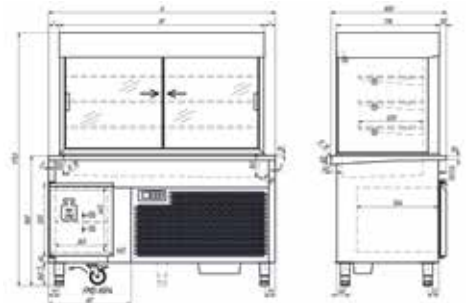


Référence	Dimensions (mm)	Nombre de portes	Surface réfrigérée	Nombre de pieds	Plage de la température de la cuve (°C)	Alimentation (V/Hz)	Puissance électrique (W)	Gaz frigorigère	Puissance frigorifique -10°C (W)
FDM948533	1234 x 800 x 1753	1	964 x 490	4	5 ÷ 12	230/50	2120	R455a	1500
FDM948534	1573 x 800 x 1753	1	1303 x 490	6	5 ÷ 12	230/50	2120	R455a	1650
FDM948535	1912 x 800 x 1753	2	1642 x 490	6	5 ÷ 12	230/50	2720	R455a	2340

## VITRINE REFRIGEREE CUVE STATIQUE BOISSON SUR RESERVE



- Vitrine ouverte côté client avec rideau, portes coulissantes côté service.
- Construction réalisée en acier inoxydable 18/10 AISI 304 et AISI 430 épaisseur 0,6 à 3,0 mm, portes coulissantes en verre double paroi.
- Panneau de commande à touches sensibles.
- Vitrine ventilée.
- Cuve statique inclinée avec trous d'évacuation des eaux vers bac d'évaporation.
- 1 groupe logé monté sur glissières.
- Evaporation des eaux de dégivrage par résistance.
- Température d'ambiance de fonctionnement +25°C et l'humidité de 60%.
- Raccordement dans une boîte de dérivation.
- Eclairage LED - étagères et plafond.
- Etagère en verre trempé niveau réglable ( $\pm 35$  mm) .
- Réserve réfrigérée avec portillons 1/1. Plages de réglage de température différentes pour le haut et le bas.
- Dotation : 1 grille et 2 jeux de glissières par porte.
- Porte réversible (ferrage gauche ou droite).



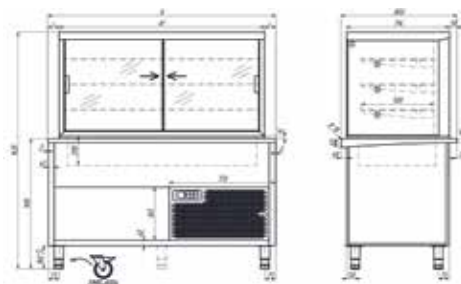
Référence	Dimensions (mm)	Nombre des portes	Capacité de la cuve	Nombre de pieds	Plage de la température de la cuve (°C)	Alimentation (V/Hz)	Puissance électrique (W)	Gaz frigorigère	Puissance frigorifique -10°C (W)
FDM948543	1234 x 800 x 1753	1	3 x 1/1GN h=150mm	4	2 ÷ 12	230/50	2120	R455a	1500
FDM948544	1573 x 800 x 1753	1	4 x 1/1GN h=150mm	6	2 ÷ 12	230/50	2120	R455a	1650
FDM948545	1912 x 800 x 1753	2	5 x 1/1GN h=150mm	6	2 ÷ 12	230/50	2720	R455a	2340

# VITRINES



## Vitrine Réfrigérée cubique fermée cuve ventilée sur baie libre

- Vitrine fermée côté client. Portes coulissantes côté service avec double vitrage complètement étanches, fermeture automatique, cotés en verre doublés, permettant une qualité du maintien du froid excellente
- Construction réalisée en verre et en inox AISI-304, épaisseur dessus 20/10 ème, bord avant rayonné de 60mm
- Réglage de température par touches sensibles
- Froid ventilé dans la vitrine
- Cuve prof 200 mm réglable en hauteur avec évaporateur relevable avec grilles de réhausses
- Groupe sur cadre télescopique GAZ R455A
- Dégivrage et l'évaporation automatiques des condensats
- Adaptée au fonctionnement dans l'environnement à 25°C et l'humidité relative de l'air de 60%
- Raccordement au boîtier pré-câblé
- Eclairage LED dans le plafond et les étagères
- Étagères en verre trempé réglé en hauteur (±35mm)
- Meuble baie libre avec plancher

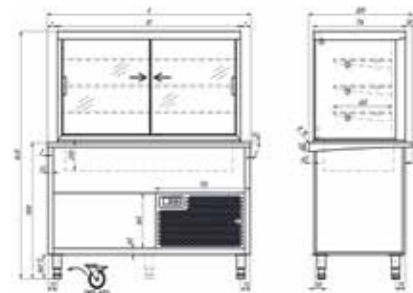


Référence	Dimensions (mm)	Capacité de la cuve	Nombre de pieds	Plage de la température de la cuve (°C)	Alimentation (V/Hz)	Puissance électrique (W)	Gaz frigorigène	Puissance frigorigène (W)
FDM949512	895 x 800 x 1635	2 x 1/1GN h=200mm	4	2 ÷ 8	230/50	780	R455a	480
FDM949513	1234 x 800 x 1635	3 x 1/1GN h=200mm	4	2 ÷ 8	230/50	1010	R455a	590
FDM949514	1573 x 800 x 1635	4 x 1/1GN h=200mm	6	2 ÷ 8	230/50	1030	R455a	710
FDM949515	1912 x 800 x 1635	5 x 1/1GN h=200mm	6	2 ÷ 8	230/50	1220	R455a	950
FDM949516	2251 x 800 x 1635	6 x 1/1GN h=200mm	6	2 ÷ 8	230/50	1370	R455a	1100

## Vitrine réfrigérée à boisson droite cubique avec rideau cuve ventilée sur baie libre



- Vitrine ouverte côté client avec rideau d'air, fermée par rideau thermique en dehors des heures de service. Portes coulissantes côté service avec double vitrage complètement étanches, fermeture automatique, cotés en verre doublés, permettant une qualité du maintien du froid excellente
- Construction réalisée en verre et en inox AISI-304, épaisseur dessus 20/10 ème, bord avant rayonné de 60mm
- Réglage de température par touches sensibles
- Froid ventilé dans la vitrine
- Cuve prof 200 mm réglable en hauteur avec évaporateur relevable avec grilles de réhausses
- Groupe sur cadre télescopique GAZ R455A
- Dégivrage et l'évaporation automatiques des condensats
- Adaptée au fonctionnement dans l'environnement à 25°C et l'humidité relative de l'air de 60%
- Raccordement au boîtier pré-câblé
- Eclairage LED dans le plafond et les étagères
- Étagères en verre trempé réglé en hauteur (±35mm)
- Meuble sur baie libre avec plancher



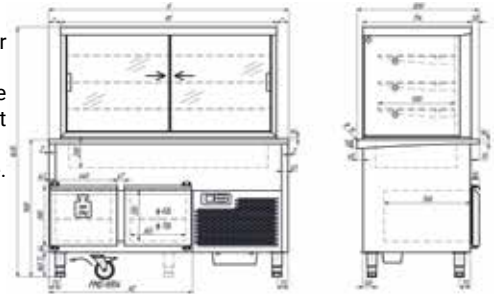
Référence	Dimensions (mm)	Capacité de la cuve	Nombre de pieds	Plage de la température de la cuve (°C)	Alimentation (V/Hz)	Puissance électrique (W)	Gaz frigorigène	Puissance frigorigène -10°C (W)
FDM949512R	895 x 800 x 1635	2 x 1/1GN h=200mm	4	2 ÷ 8	230/50	1190	R455a	950
FDM949513R	1234 x 800 x 1635	3 x 1/1GN h=200mm	4	2 ÷ 8	230/50	1370	R455a	1100
FDM949514R	1573 x 800 x 1635	4 x 1/1GN h=200mm	6	2 ÷ 8	230/50	1660	R455a	1500
FDM949515R	1912 x 800 x 1635	5 x 1/1GN h=200mm	6	2 ÷ 8	230/50	2190	R455a	1650
FDM949516R	2251 x 800 x 1635	6 x 1/1GN h=200mm	6	2 ÷ 8	230/50	2460	R455a	1800

# VITRINES

## Vitrine Refrigeree cubique fermee cuve ventilee avec reserve



- Vitrine fermée côté client avec vitre . Portes coulissantes côté service avec double vitrage complètement étanches, fermeture automatique, cotés en verre doublés , permettant une qualité du maintien du froid excellente
- Construction réalisée en verre et en inox AISI-304, épaisseur dessus 20/10 ème, bord avant rayonné de 60mm
- Réglage de température par touches sensibles
- Froid ventilé dans la vitrine
- Cuve prof 200 mm réglable en hauteur avec évaporateur relevable avec grilles de réhausses
- Groupe sur cadre télescopique GAZ R455A
- Dégivrage et l'évaporation automatiques des condensats
- Adaptée au fonctionnement dans l'environnement à 25°C et l'humidité relative de l'air de 60%
- Raccordement au boîtier pré-câblé
- Eclairage LED dans le plafond et les étagères
- Etagères en verre trempé réglé en hauteur (±35mm)
- Réserve réfrigérée avec portillons 1/1. Plages de réglage de température différentes pour le haut et le bas.
- Dotation : 1 grille et 2 jeux de glissières par porte.
- Porte réversible (ferrage gauche ou droite).

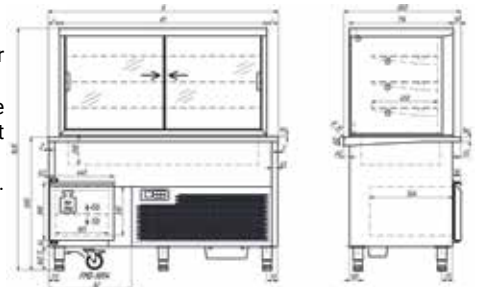


Référence	Dimensions (mm)	Capacité de la cuve	Nombre de pieds	Plage de la température de la cuve (°C)	Alimentation (V/Hz)	Puissance électrique (W)	Gaz frigorigère	Puissance frigorigère -10°C (W)
FDM948513	1234 x 800 x 1635	3 x 1/1GN h=200mm	4	2 ÷ 8	230/50	760	R455a	720
FDM948514	1573 x 800 x 1635	4 x 1/1GN h=200mm	6	2 ÷ 8	230/50	860	R455a	1040
FDM948515	1912 x 800 x 1635	5 x 1/1GN h=200mm	6	2 ÷ 8	230/50	1180	R455a	1780

## Vitrine Refrigeree cubique a rideau cuve ventilee avec reserve



- Vitrine ouverte côté client avec rideau d'air, fermé par rideau thermique en dehors des heures de service. Portes coulissantes côté service avec double vitrage complètement étanches, fermeture automatique, cotés en verre doublés , permettant une qualité du maintien du froid excellente
- Construction réalisée en verre et en inox AISI-304, épaisseur dessus 20/10 ème, bord avant rayonné de 60mm
- Réglage de température par touches sensibles
- Froid ventilé dans la vitrine
- Cuve prof 200 mm réglable en hauteur avec évaporateur relevable avec grilles de réhausses
- Groupe sur cadre télescopique GAZ R455A
- Dégivrage et l'évaporation automatiques des condensats
- Adaptée au fonctionnement dans l'environnement à 25°C et l'humidité relative de l'air de 60%
- Raccordement au boîtier pré-câblé
- Eclairage LED dans le plafond et les étagères
- Etagères en verre trempé réglé en hauteur (±35mm)
- Réserve réfrigérée avec portillons 1/1. Plages de réglage de température différentes pour le haut et le bas.
- Dotation : 1 grille et 2 jeux de glissières par porte.
- Porte réversible (ferrage gauche ou droite).



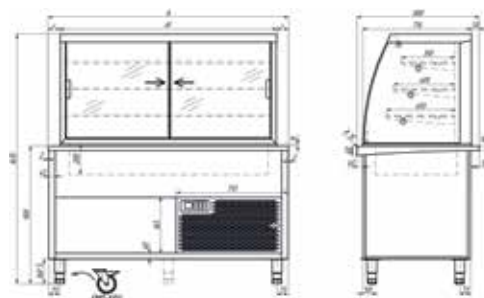
Référence	Dimensions (mm)	Capacité de la cuve	Nombre de pieds	Plage de la température de la cuve (°C)	Alimentation (V/Hz)	Puissance électrique (W)	Gaz frigorigère	Puissance frigorigère -10°C (W)
FDM948514R	1573 x 800 x 1635	4 x 1/1GN h=200mm	6	2 ÷ 8	230/50	2120	R455a	1500
FDM948515R	1912 x 800 x 1635	5 x 1/1GN h=200mm	6	2 ÷ 8	230/50	2120	R455a	1650

# VITRINES

## Vitrine Réfrigérée galbée à rideau cuve ventilée sur baie libre



- Vitrine ouverte côté client avec rideau d'air, fermée par rideau thermique en dehors des heures de service. Portes coulissantes côté service avec double vitrage complètement étanches, fermeture automatique, cotés en verre doublés, permettant une qualité du maintien du froid excellente
- Construction réalisée en inox AISI-304, épaisseur dessus 20/10 ème, bord avant rayonné de 60mm
- Réglage de température par touches sensibles
- Froid ventilé dans la vitrine
- Cuve prof 200 mm réglable en hauteur avec évaporateur relevable avec grilles de réhausses
- Groupe sur cadre télescopique GAZ R455A
- Dégivrage et l'évaporation automatiques des condensats
- Adaptée au fonctionnement dans l'environnement à 25°C et l'humidité relative de l'air de 60%
- Raccordement au boîtier pré-câblé
- Eclairage LED dans le plafond et les étagères
- Étagères en verre trempé réglé en hauteur (±35mm)
- Meuble sur baie libre avec plancher

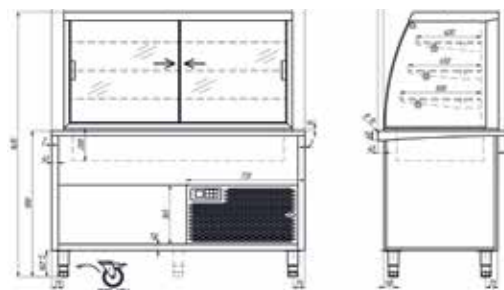


Référence	Dimensions (mm)	Capacité de la cuve	Nombre de pieds	Plage de la température de la cuve (°C)	Alimentation (V/Hz)	Puissance électrique (W)	Gaz frigorigène	Puissance frigorigène -10°C (W)
FDM949502R	895 x 800 x 1635	2 x 1/1GN h=200mm	4	5 ÷ 12	230/50	1190	R455a	950
FDM949503R	1234 x 800 x 1635	3 x 1/1GN h=200mm	4	5 ÷ 12	230/50	1370	R455a	1500
FDM949504R	1573 x 800 x 1635	4 x 1/1GN h=200mm	6	5 ÷ 12	230/50	1660	R455a	1650
FDM949505R	1912 x 800 x 1635	5 x 1/1GN h=200mm	6	5 ÷ 12	230/50	2190	R455a	1650
FDM949506R	2251 x 800 x 1635	5 x 1/1GN h=200mm	6	5 ÷ 12	230/50	2190	R455a	1650

## Vitrine Réfrigérée galbée fermée cuve ventilée sur baie libre



- Vitrine fermée côté client. Portes coulissantes côté service avec double vitrage complètement étanches, fermeture automatique, cotés en verre doublés, permettant une qualité du maintien du froid excellente
- Construction réalisée en inox AISI-304, épaisseur dessus 20/10 ème, bord avant rayonné de 60mm
- Réglage de température par touches sensibles
- Froid ventilé dans la vitrine
- Cuve prof 200 mm réglable en hauteur avec évaporateur relevable avec grilles de réhausses
- Groupe sur cadre télescopique GAZ R455A
- Dégivrage et l'évaporation automatiques des condensats
- Adaptée au fonctionnement dans l'environnement à 25°C et l'humidité relative de l'air de 60%
- Raccordement au boîtier pré-câblé
- Eclairage LED dans le plafond et les étagères
- Étagères en verre trempé réglé en hauteur (±35mm)
- Meuble baie libre avec plancher



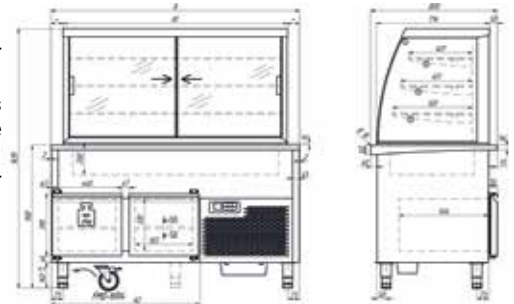
Référence	Dimensions (mm)	Capacité de la cuve	Nombre de pieds	Plage de la température de la cuve (°C)	Alimentation (V/Hz)	Puissance électrique (W)	Gaz frigorigène	Puissance frigorigène -10°C (W)
FDM949502	895 x 800 x 1635	2 x 1/1GN h=200mm	4	2 ÷ 8	230/50	780	R455a	480
FDM949503	1234 x 800 x 1635	3 x 1/1GN h=200mm	4	2 ÷ 8	230/50	1010	R455a	590
FDM949504	1573 x 800 x 1635	4 x 1/1GN h=200mm	6	2 ÷ 8	230/50	1030	R455a	710
FDM949505	1912 x 800 x 1635	5 x 1/1GN h=200mm	6	2 ÷ 8	230/50	1220	R455a	950
FDM949506	2251 x 800 x 1635	5 x 1/1GN h=200mm	6	2 ÷ 8	230/50	1370	R455a	1100

# VITRINES

## Vitrine Refrigeree galbee fermee sur reserve



- Vitrine fermée à l'avant par vitre. Portes coulissantes côté service avec double vitrage complètement étanches, fermeture automatique, cotés en verre doublés, permettant une qualité du maintien du froid excellente
- Construction réalisée en verre et en inox AISI-304, épaisseur dessus 20/10 ème, bord avant rayonné de 60mm
- Réglage de température par touches sensibles
- Froid ventilé dans la vitrine
- Cuve prof 200mm réglable en hauteur avec évaporateur relevable avec grilles de réhausses
- Groupe sur cadre télescopique GAZ R455A
- Dégivrage et l'évaporation automatiques des condensats
- Adaptée au fonctionnement dans l'environnement à 25°C et l'humidité relative de l'air de 60%
- Raccordement au boîtier pré-câblé
- Eclairage LED dans le plafond et les étagères
- Etagères en verre trempé réglé en hauteur (±35mm)
- Réserve réfrigérée avec portillons 1/1. Plages de réglage de température différentes pour le haut et le bas.
- Dotation : 1 grille et 2 jeux de glissières par porte.
- Porte réversible (ferrage gauche ou droite).

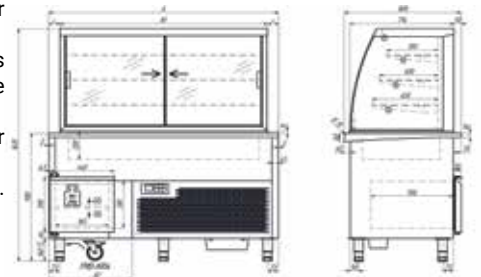


Référence	Dimensions (mm)	Capacité de la cuve	Nombre de pieds	Plage de la température de la cuve (°C)	Alimentation (V/Hz)	Puissance électrique (W)	Gaz frigorigène	Puissance frigorigène (W)
FDM948503	1234 x 800 x 1635	3 x 1/1GN h=200mm	4	2 ÷ 8	230/50	760	R455a	720
FDM948504	1573 x 800 x 1635	4 x 1/1GN h=200mm	6	2 ÷ 8	230/50	860	R455a	1040
FDM948505	1912 x 800 x 1635	5 x 1/1GN h=200mm	6	2 ÷ 8	230/50	1180	R455a	1780

## Vitrine Refrigeree galbee a rideau cuve ventilee avec reserve



- Vitrine ouverte côté client avec rideau d'air, fermée par rideau thermique en dehors des heures de service. Portes coulissantes côté service avec double vitrage complètement étanches, fermeture automatique, cotés en verre doublés, permettant une qualité du maintien du froid excellente
- Construction réalisée en verre et en inox AISI-304, épaisseur dessus 20/10 ème, bord avant rayonné de 60mm
- Réglage de température par touches sensibles
- Froid ventilé dans la vitrine
- Cuve prof 200 mm réglable en hauteur avec évaporateur relevable avec grilles de réhausses
- Groupe sur cadre télescopique GAZ R455A
- Dégivrage et l'évaporation automatiques des condensats
- Adaptée au fonctionnement dans l'environnement à 25°C et l'humidité relative de l'air de 60%
- Raccordement au boîtier pré-câblé
- Eclairage LED dans le plafond et les étagères
- Etagères en verre trempé réglé en hauteur (±35mm)
- PRéserve réfrigérée avec portillons 1/1. Plages de réglage de température différentes pour le haut et le bas.
- Dotation : 1 grille et 2 jeux de glissières par porte.
- Porte réversible (ferrage gauche ou droite).



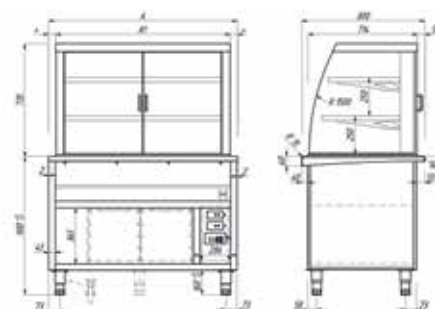
Référence	Dimensions (mm)	Capacité de la cuve	Nombre de pieds	Plage de la température de la cuve (°C)	Alimentation (V/Hz)	Puissance électrique (W)	Gaz frigorigène	Puissance frigorigène -10°C (W)
FDM948504R	1573 x 800 x 1635	4 x 1/1GN h=200mm	6	2 ÷ 8	230/50	2120	R455a	1500
FDM948505R	1912 x 800 x 1635	5 x 1/1GN h=200mm	6	2 ÷ 8	230/50	2120	R455a	1650

# VITRINES

## Vitrine chauffante galbee ouverte cote client sur baie libre



- Construction réalisée en verre et en inox AISI-304, épaisseur dessus 20/10 ème, bord avant rayonné de 60mm
- Réglage de température par touches sensibles
- 3 niveaux d'exposition de chauffage en plaque vitroceramiques 2niv détagères +1 niveau plateau
- Raccordement de l'alimentation - au boîtier d'installation
- **Vitrine: ouverte coté client et portes arrieres battantes**

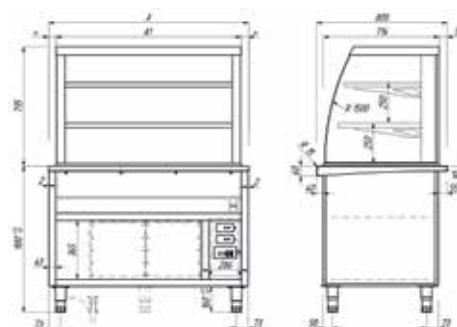


Référence	Dimensions (mm)	Dimensions des plaques (mm)	Nombre de pieds	Plage de la température des plaques (°C)	Alimentation (V/Hz)	Puissance électrique (W)
FDM949601	556 x 800 x 1635	3 x (345 x 550)	4	30 - 120	230/50	1400
FDM949602	895 x 800 x 1635	3 x (685 x 550)	4	30 - 120	230/50	2800
FDM949603	1234 x 800 x 1635	3 x (1025 x 550)	4	30 - 120	400/50	4200

## Vitrine chauffante galbee fermee cote client sur baie libre



- Construction réalisée en verre et en inox AISI-304, épaisseur dessus 20/10 ème, bord avant rayonné de 60mm
- Réglage de température par touches sensibles
- 3 niveaux d'exposition de chauffage en plaque vitroceramiques 2niv détagères +1 niveau plateau
- Raccordement de l'alimentation - au boîtier d'installation
- **Vitrine avec 2 possibilités: fermée par vitre à l'avant et ouverte à l'arrière**



Référence	Dimensions (mm)	Dimensions des plaques (mm)	Nombre de pieds	Plage de la température des plaques (°C)	Alimentation (V/Hz)	Puissance électrique (W)
FDM949611	556 x 800 x 1635	3 x (345 x 550)	4	30 - 120	230/50	1400
FDM949612	895 x 800 x 1635	3 x (685 x 550)	4	30 - 120	230/50	2800
FDM949613	1234 x 800 x 1635	3 x (1025 x 550)	4	30 - 120	400/50	4200

# FROID

## Meuble réfrigère hors d'œuvres-desserts cuve statique avec réserve



- Décaissé de 10 mm
- Caractéristiques techniques :
- Meuble réfrigéré hors d'œuvres-desserts, construction réalisée en acier inoxydable 18-10, AISI 304 voir police écriture
- Plateau épaisseur 20/10e avec bord rayonné avant de R15 mm et bord tombé de 60mm
- Largeur des meubles = 800 mm
- Hauteur des meubles = 900 mm
- Assemblage des meubles à bord franc
- Groupe frigorifique sur plancher extractible
- Gaz réfrigérant R455A, alimentation électrique mono 230Volts.
- Bac d'évaporation des eaux de dégivrage inclus dans le prix des meubles
- Panneau de commande à touches sensibles
- Isolation par mousse polyuréthane injectée
- Plateau réfrigéré par serpentin en cuivre sous la cuve et isolé par mousse isolante
- Meubles réfrigérés avec plateaux décaissés de 10 mm fermés sur 4 faces
- Pour meuble avec réserve:
- Réserve fermée par portillon/s isolé/s avec joints magnétiques
- 5 niveaux de glissières par portillon au pas de 70 mm

Référence	Dimensions (mm)	Surface réfrigérée	Nombre de pieds	Régulation de la température en °C	Alimentation (V/Hz)	Puissance électrique (W)	Gaz frigorifique	Puissance frigorifique (W)
FDM94022	1325 x 800 x 900	964 x 490	4	0 ÷ 10	230/50	640	R455a	470
FDM94023	1825 x 800 x 900	1303 x 490	4	0 ÷ 10	230/50	640	R455a	500
FDM94024	2325 x 800 x 900	1981 x 490	6	0 ÷ 10	230/50	640	R455a	530

## Meuble réfrigère hors d'œuvres-desserts cuve statique sur baie libre

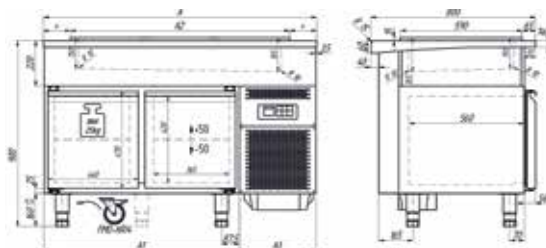


- Décaissé de 10 mm
- Caractéristiques techniques :
- Meuble réfrigéré hors d'œuvres-desserts, construction réalisée en acier inoxydable 18-10, AISI 304
- Plateau épaisseur 20/10e avec bord rayonné avant de R15 mm et bord tombé de 60mm
- Largeur des meubles = 800 mm
- Hauteur des meubles = 900 mm
- Assemblage des meubles à bord franc
- Groupe frigorifique sur plancher extractible
- Gaz réfrigérant R455A, alimentation électrique mono 230Volts
- Bac d'évaporation des eaux de dégivrage inclus dans le prix des meubles
- Panneau de commande à touches sensibles
- Isolation par mousse polyuréthane injectée
- Plateau réfrigéré par serpentin en cuivre sous la cuve et isolé par mousse isolante
- Meubles réfrigérés avec plateaux décaissés de 10 mm fermés sur 4 faces
- Meuble sur baie libre avec plancher

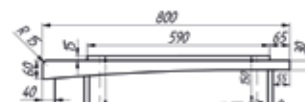
Référence	Dimensions (mm)	Surface réfrigérée	Nombre de pieds	Régulation de la température en °C	Alimentation (V/Hz)	Puissance électrique (W)	Gaz frigorifique	Puissance frigorifique (W)
FDM949202	895 x 800 x 900	625 x 490	4	0 ÷ 10	230/50	214	R455a	150
FDM949203	1234 x 800 x 900	964 x 490	4	0 ÷ 10	230/50	214	R455a	180
FDM949204	1573 x 800 x 900	1303 x 490	4	0 ÷ 10	230/50	214	R455a	200
FDM949205	1912 x 800 x 900	1642 x 490	6	0 ÷ 10	230/50	278	R455a	350
FDM949206	2251 x 800 x 900	1981 x 490	6	0 ÷ 10	230/50	278	R455a	470

# FROID

## Meuble réfrigère BOISSON cuve statique avec réserve

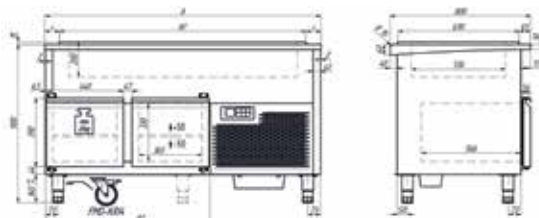


- Décaissé de 150mm
- Caractéristiques techniques :
- Meuble réfrigère hors d'œuvres-desserts, construction réalisée en acier inoxydable 18-10, AISI 304
- Bord avant rayonné de 15 mm, mord tombé avant de 60 mm, bord tombé arrière de 30 mm
- Largeur des meubles = 800 mm
- Hauteur des meubles = 900 mm
- Assemblage des meubles à bord franc
- Groupe frigorifique sur plancher extractible
- Gaz réfrigérant R455A, alimentation électrique mono 230 Volts
- Bac d'évaporation des eaux de dégivrage inclus dans le prix des meubles
- Panneau de commande à touches sensibles
- Isolation par mousse polyuréthane injectée
- Plateau réfrigère par serpentín en cuivre sous la cuve et isolé par mousse isolante
- Meubles réfrigères avec plateaux décaissés de 150mm fermés sur 4 faces
- POUR MEUBLE AVEC RESERVE:
- Réserve fermée par portillon/s isolé/s avec joints magnétiques
- 5 niveaux de glissières par portillon au pas de 70 mm
- Pieds en acier inoxydable avec vérins réglable pour la mise de niveau



Référence	Dimensions (mm)	Capacité de la cuve	Nombre de pieds	Régulation de la température en °C	Alimentation (V/Hz)	Puissance électrique (W)	Gaz frigorifique	Puissance frigorifique (W)
FDM94032	1325 x 800 x 900	3 x 1/1GN h=150mm	4	0 ÷ 10	230/50	640	R455a	470
FDM94033	1825 x 800 x 900	4 x 1/1GN h=150mm	4	0 ÷ 10	230/50	640	R455a	500
FDM94034	2325 x 800 x 900	6 x 1/1GN h=150mm	6	0 ÷ 10	230/50	640	R455a	530

## MEUBLE REFRIGERE CUVE VENTILEE AVEC RESERVE



- Construction réalisée en acier inoxydable 18/10 AISI 304 épaisseur 0,6 à 2,5 mm
- Régulation assurée par un thermostat numérique
- Froid ventilé dans la cuve et dans la réserve
- Cuve: bac GN hmax = 150mm
- 1 groupe logé monté sur glissières
- Evaporation des eaux de dégivrage par résistance
- Fond de la cuve réglable en niveau
- Température d'ambiance de fonctionnement +25°C et l'humidité de 60%
- Raccordement dans une boîte de dérivation
- Régulation de la température commune pour la cuve et la réserve
- Dotation : 1 grille et 2 jeux de glissières par porte
- Porte réversible (ferrage gauche ou droite)
- Fond de la cuve incliné avec trous d'évacuation des eaux vers le bac d'évaporation
- POUR MEUBLE AVEC RESERVE:
- Réserve fermée par portillon/s isolé/s avec joints magnétiques
- 5 niveaux de glissières par portillon au pas de 70 mm

Référence	Dimensions (mm)	Capacité de la cuve	Nombre de pieds	Régulation de la température en °C	Alimentation (V/Hz)	Puissance électrique (W)	Gaz frigorifique	Puissance frigorifique (W)
FDM948333	1234 x 800 x 900	3 x 1/1GN h=150mm	4	4 ÷ 8	230/50	850	R455a	1000
FDM948334	1573 x 800 x 900	4 x 1/1GN h=150mm	6	4 ÷ 8	230/50	1030	R455a	1100
FDM948335	1912 x 800 x 900	5 x 1/1GN h=150mm	6	4 ÷ 8	230/50	1170	R455a	1500
FDM948336	2251 x 800 x 900	6 x 1/1GN h=150mm	6	4 ÷ 8	230/50	1180	R455a	1780

# FROID

## Meuble refrigere BOISSON cuve statique SUR BAIE LIBRE



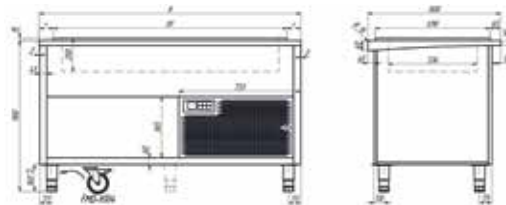
- Décaissé de 150mm
- Caractéristiques techniques :
- Meuble réfrigéré hors d'œuvres-desserts, construction réalisée en acier inoxydable 18-10, AISI 304
- Plateau épaisseur 20/10e avec bord rayonné avant de R15 mm et bord tombé de 60mm
- Largeur des meubles = 800 mm
- Hauteur des meubles = 900 mm
- Assemblage des meubles à bord franc
- Groupe frigorifique sur plancher extractible
- Gaz réfrigérant R455A, alimentation électrique mono 230Volts
- Bac d'évaporation des eaux de dégivrage inclus dans le prix des meubles
- Panneau de commande à touches sensibles
- Isolation par mousse polyuréthane injectée
- Plateau réfrigéré par serpentin en cuivre sous la cuve et isolé par mousse isolante
- Meubles réfrigérés avec plateaux décaissés de 150mm fermé sur 4 faces
- Meuble sur baie libre avec plancher

Référence	Dimensions (mm)	Capacité de la cuve	Nombre de pieds	Plage de la température de la cuve (°C)	Alimentation (V/Hz)	Puissance électrique (W)	Gaz frigorifique	Puissance frigorifique (W)
FDM949302	895 x 800 x 900	2 x 1/1GN h=150mm	4	0 ÷ 10	230/50	214	R455a	150
FDM949303	1234 x 800 x 900	3 x 1/1GN h=150mm	4	0 ÷ 10	230/50	214	R455a	180
FDM949304	1573 x 800 x 900	4 x 1/1GN h=150mm	4	0 ÷ 10	230/50	214	R455a	200
FDM949305	1912 x 800 x 900	5 x 1/1GN h=150mm	6	0 ÷ 10	230/50	278	R455a	350
FDM949306	2251 x 800 x 900	6 x 1/1GN h=150mm	6	0 ÷ 10	230/50	278	R455a	470

## Meuble refrigere CUVE VENTILEE sur baie libre



- Construction réalisée en inox AISI-304, épaisseur dessus 20/10ème, bord avant rayonné de 60mm
- Réglage de température par touches sensibles
- Froid ventilé
- Cuve prof 150 mm réglable en hauteur avec évaporateur relevable avec grilles de réhausses
- Groupe sur cadre télescopique GAZ R455A
- Dégivrage et l'évaporation automatiques des condensats
- Adapté au fonctionnement dans l'environnement à 25°C et l'humidité relative de l'air de 60%
- Raccordement au boîtier pré-câblé meuble sur baie libre avec plancher



Référence	Dimensions (mm)	Capacité de la cuve	Nombre de pieds	Plage de la température de la cuve (°C)	Alimentation (V/Hz)	Puissance électrique (W)	Gaz frigorifique	Puissance frigorifique (W)
FDM949332	895 x 800 x 900	2 x 1/1GN h=150mm	4	4 ÷ 8	230/50	980	R455a	500
FDM949333	1234 x 800 x 900	3 x 1/1GN h=150mm	4	4 ÷ 8	230/50	980	R455a	700
FDM949334	1573 x 800 x 900	4 x 1/1GN h=150mm	6	4 ÷ 8	230/50	1160	R455a	900
FDM949335	1912 x 800 x 900	5 x 1/1GN h=150mm	6	4 ÷ 8	230/50	1340	R455a	1000
FDM949336	2251 x 800 x 900	6 x 1/1GN h=150mm	6	4 ÷ 8	230/50	1340	R455a	1100



LE SELF FRÉDÉRIC | SELF ADULTES

# CHAUD



## < VITROCÉRAMIQUE sur baie libre ou étuve chauffante

Nos meubles vitrocéramiques ont une régulation de la température pour l'ensemble des plaques chauffantes (30°C-120°C), ce qui permet de chauffer les plats, puis de les maintenir en température demandée. Tous les produits de la gamme chaude sont fabriqués en inox AISI 304 et possèdent le piètement réglable en hauteur. Tous les appareils peuvent être équipés de roulettes.

## BAIN MARIE À EAU > sur baie libre ou étuve chauffante

Tous nos bain-maries à eau ont la fonction de remplissage automatique et une régulation de température de l'eau.



## < BAIN MARIE À AIR sur baie libre ou étuve chauffante

Tous nos meubles chauds sur étuve disposent de **commandes séparées dessus et dessous**.

**Portes d'étuve inox coulissantes**  
(pour les meubles au-dessus de 1 234 mm de longueur).

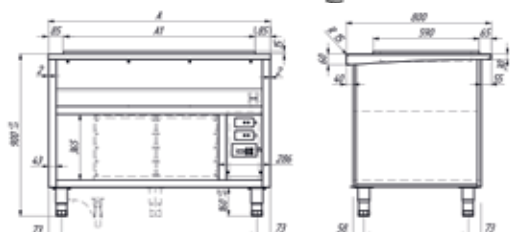


# CHAUD

## Meuble Chaud Vitrocéramique sur baie libre



- Meuble vitrocéramique de maintien en température, construction réalisée en acier inoxydable 1810, AISI 304.
- Plateau épaisseur 20/10e avec bord rayonné avant de R15 mm et bord tombé de 60 mm
- Largeur des meubles = 800 mm
- Hauteur des meubles = 900 mm
- Assemblage des meubles a bord franc.
- Meubles équipés de commandes sensibles pour la régulation de la température et voyant lumineux.
- Plateau avec plaques vitrocéramiques trempées pour exposition de plats chauds.
- Meuble sur baie libre avec plancher

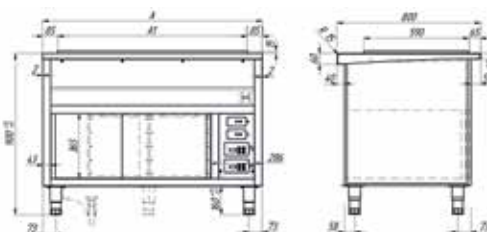


Référence	Dimensions (mm)	Nombre des plaques chauffantes	Nombre de pieds	Plage de la température des plaques (°C)	Alimentation (V/Hz)	Puissance électrique (W)
FDM945742	895 x 800 x 900	2 x (335x545)	4	30 - 120	230/50	880
FDM945743	1234 x 800 x 900	3 x (335x545)	4	30 - 120	230/50	1320
FDM945744	1573 x 800 x 900	4 x (335x545)	4	30 - 120	230/50	1760
FDM945745	1912 x 800 x 900	5 x (335x545)	6	30 - 120	230/50	2200
FDM945746	2251 x 800 x 900	6 x (335x545)	6	30 - 120	230/50	2640

## Meuble Chaud Vitrocéramique sur etuve chauffante



- Meuble vitrocéramique de maintien en température, construction réalisée en acier inoxydable 1810, AISI 304.
- Plateau épaisseur 20/10e avec bord rayonné avant de R15 mm et bord tombé de 60 mm
- Largeur des meubles = 800 mm
- Hauteur des meubles = 900 mm
- Assemblage des meubles a bord franc.
- Meubles équipés de commandes sensibles pour la régulation de la température et voyant lumineux.
- Plateau avec plaques vitrocéramiques trempées pour exposition de plats chauds.
- Chauffage de l'étuve par circulation d'air chauffé par résistance circulaire, rayon intermédiaire réglable en hauteur.
- Pieds en acier inoxydable avec vérins réglable pour la mise de niveau.
- Alimentation électrique des meubles : 400V Tri + N + T ou mono 230Volts + Neutre + Terre.



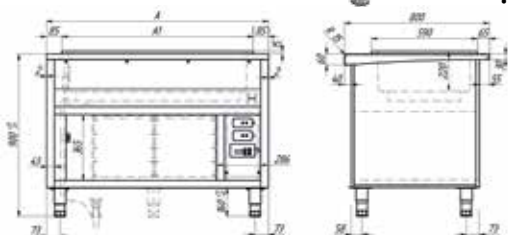
Référence	Dimensions (mm)	Nombre des plaques chauffantes	Nombre de pieds	Régulation de la température en °C	Plage de la température dans l'étuve (°C)	Alimentation (V/Hz)	Puissance électrique (W)
FDM944742	895 x 800 x 900	2 x (335x545)	4	30 - 120	30-90	230/50	2280
FDM944743	1234 x 800 x 900	3 x (335x545)	4	30 - 120	30-90	230/50	2720
FDM944744	1573 x 800 x 900	4 x (335x545)	4	30 - 120	30-90	230/50	3160
FDM944745	1912 x 800 x 900	5 x (335x545)	6	30 - 120	30-90	400/50	3600
FDM944746	2251 x 800 x 900	6 x (335x545)	6	30 - 120	30-90	400/50	4040

# CHAUD



## Bain-marie à eau sur baie libre

- Bain-marie à eau avec une cuve rayonnée chauffée par résistances en dessous baie libre avec plancher
- Meuble bain-marie à eau, construction entièrement réalisée en acier inoxydable 18-10, AISI 304.
- Plateau épaisseur 20/10e avec bord rayonné avant de R15 mm et bord tombé de 60 mm
- Largeur des meubles B = 800 mm
- Hauteur des meubles H = 900 mm
- Assemblage des meubles à bord franc.
- Meubles équipés dev commandes sensibles pour régulation de la température et voyant lumineux.
- Pieds en acier inoxydable avec vérins réglables pour la mise de niveau.
- Alimentation électrique des meubles : 400V Tri + N + T ou mono 230Volts + Neutre + Terre.

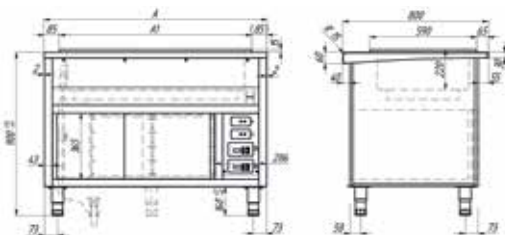


Référence	Dimensions (mm)	Capacité de la cuve	Nombre de pieds	Plage de la température dans le bain-marie (°C)	Alimentation (V/Hz)	Puissance électrique (W)
FDM945532	895 x 800 x 900	2 x GN 1/1, h=200	4	30 - 95	230/50	1600
FDM945533	1234 x 800 x 900	3 x GN 1/1, h=200	4	30 - 95	230/50	2400
FDM945534	1573 x 800 x 900	4 x GN 1/1, h=200	4	30 - 95	230/50	3200
FDM945535	1912 x 800 x 900	5 x GN 1/1, h=200	6	30 - 95	400/50	4000
FDM945536	2251 x 800 x 900	6 x GN 1/1, h=200	6	30 - 95	400/50	4800



## Bain-marie à eau sur étuve chauffante

- Bain-marie à eau avec une cuve rayonnée chauffée par résistances en dessous.
- Meuble bain-marie à eau, construction entièrement réalisée en acier inoxydable 18-10, AISI 304.
- Plateau épaisseur 20/10e avec bord rayonné avant de R15 mm et bord tombé de 60 mm
- Largeur des meubles B = 800 mm
- Hauteur des meubles H = 900 mm
- Assemblage des meubles à bord franc.
- Meubles équipés dev commandes sensibles pour régulation de la température et voyant lumineux.
- Chauffage de l'étuve par circulation d'air chauffé par résistance circulaire, rayon intermédiaire réglable en hauteur.
- Pieds en acier inoxydable avec vérins réglables pour la mise de niveau.
- Alimentation électrique des meubles : 400V Tri + N + T ou mono 230Volts + Neutre + Terre.



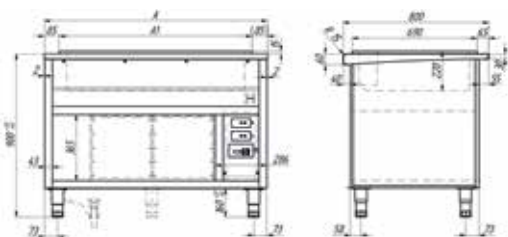
Référence	Dimensions (mm)	Capacité de la cuve	Nombre de pieds	Plage de la température dans le bain-marie (°C)	Plage de la température dans l'étuve (°C)	Alimentation (V/Hz)	Puissance électrique (W)
FDM944132	895 x 800 x 900	2 x GN 1/1, h=200	4	30 - 95	30 - 90	400/50	3000
FDM944133	1234 x 800 x 900	3 x GN 1/1, h=200	4	30 - 95	30 - 90	400/50	3800
FDM944134	1573 x 800 x 900	4 x GN 1/1, h=200	4	30 - 95	30 - 90	400/50	4600
FDM944135	1912 x 800 x 900	5 x GN 1/1, h=200	6	30 - 95	30 - 90	400/50	5400
FDM944136	2251 x 800 x 900	6 x GN 1/1, h=200	6	30 - 95	30 - 90	400/50	6200

# CHAUD



## Bain-marie a air sur baie libre

- Bain-marie à air avec une cuve rayonnée chauffée par ventilateurs tangentiels propulsant de l'air chauffé grâce aux résistances blindées
- Meuble bain-marie à air, construction réalisée en Acier Inoxydable 18-10, AISI 304,
- Plateau épaisseur 20/10e, bord rayonné de R15 côté client et bord tombé de 60 mm
- Largeur des meubles B = 800 mm
- Hauteur des meubles H = 900 mm
- Assemblage des meubles à bord franc
- Meubles équipés de commandes sensibles pour régulation de la température et voyant lumineux
- Dessous baie libre avec plancher
- Pieds en acier inoxydable avec vérins réglables pour la mise de niveau
- Alimentation électrique des meubles : 400V Tri + N + T ou mono 230Volts + Neutre + Terre

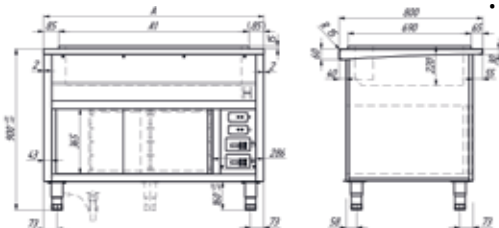


Référence	Dimensions (mm)	Capacité de la cuve	Nombre de pieds	Plage de la température dans le bain-marie (°C)	Alimentation (V/Hz)	Puissance électrique (W)
FDM945642	895 x 800 x 900	2 x GN 1/1, h=200	4	30 - 95	230/50	2100
FDM945643	1234 x 800 x 900	3 x GN 1/1, h=200	4	30 - 95	230/50	2100
FDM945644	1573 x 800 x 900	4 x GN 1/1, h=200	4	30 - 95	230/50	3150
FDM945645	1912 x 800 x 900	5 x GN 1/1, h=200	6	30 - 95	400/50	4200
FDM945646	2251 x 800 x 900	6 x GN 1/1, h=200	6	30 - 95	400/50	5250



## Bain-marie a air sur etuve chauffante

- Bain-marie à AIR avec une cuve rayonnée chauffée par ventilateurs tangentiels propulsant de l'air chauffé grâce aux résistances blindées
- Meuble bain-marie à air, construction réalisée en acier Inoxydable 18-10, AISI 304,
- Plateau épaisseur 20/10e, bord rayonné de R15 côté client et bord tombé de 60 mm
- Largeur des meubles B = 800 mm
- Hauteur des meubles H = 900 mm
- Assemblage des meubles à bord franc
- Meubles équipés de commandes sensibles pour régulation de la température et voyant lumineux
- Chauffage de l'étuve par circulation d'air chauffé par résistance circulaire, rayon intermédiaire réglable en hauteur
- Pieds en acier inoxydable avec vérins réglables pour la mise de niveau
- Alimentation électrique des meubles : 400V Tri + N + T ou mono 230Volts + Neutre + Terre



Référence	Dimensions (mm)	Capacité de la cuve	Nombre de pieds	Plage de la température dans le bain-marie (°C)	Plage de la température dans l'étuve (°C)	Alimentation (V/Hz)	Puissance électrique (W)
FDM945632	895 x 800 x 900	2 x GN 1/1, h=200	4	30 - 95	30 - 90	400/50	3500
FDM945633	1234 x 800 x 900	3 x GN 1/1, h=200	4	30 - 95	30 - 90	400/50	3500
FDM945634	1573 x 800 x 900	4 x GN 1/1, h=200	4	30 - 95	30 - 90	400/50	4550
FDM945635	1912 x 800 x 900	5 x GN 1/1, h=200	6	30 - 95	30 - 90	400/50	5600
FDM945636	2251 x 800 x 900	6 x GN 1/1, h=200	6	30 - 95	30 - 90	400/50	6650

LE SELF FRÉDÉRIC | SELF ADULTES

# PRÉSENTOIRS

## PRÉSENTOIRS DISPONIBLES EN :

- **N** | neutre sans éclairage
- **D** | éclairage LED - diodes
- **G** | chauffante + éclairage halogène-quartz
- Possibilité des présentoirs 2 niveaux  
**nous consulter**
- Pilotage du présentoir sur le panneau de commande du meuble



## PRÉSENTOIR

## AVEC COUVERCLE BASCULANT

## FONCTIONNALITÉ CONNECTÉE

Nous avons combiné les fonctionnalités d'une extension ouverte et fermée. Désormais, en fonction de vos besoins, vous pouvez ajuster votre chaîne en fonction de ce que vous proposez et de la manière dont vous le voulez.



## DISPONIBLE EN VERSIONS



CHAUFFANT



FLASH



CHAUFFANT + FLASH



OUVERT



FERME

Adaptez l'extension à la situation. Ce système vous apportera de la polyvalence. Il permettra d'avoir un libre-service, mais aussi un service à la demande

**version libre-service / ouverte**

permet au client de prendre de la nourriture tout en conservant la fonction de pare-haleine grâce au système inclinable

**version sans entretien / fermée**

Pour le système de portionnement et de service des aliments, il sert de pare-haleine et limite également les mouvements d'air horizontaux, contribuant ainsi au maintien de la bonne température des aliments.

**version centrale**

permet aux aliments d'atteindre rapidement la température réglée et de la maintenir pendant une période prolongée



## Connectez les présentoirs

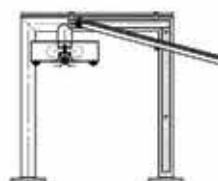
Les présentoirs peuvent être connectés en série grâce aux pieds centraux communs. Ajoutez autant de modules que nécessaire grâce à l'option de connexion



La commande d'extension est située dans la base sur laquelle l'extension est montée



Présentoir disponible en deux versions :  
DM94600 (Présentoir supérieur avec couvercle rabattable)  
DM94601 (Présentoir central avec couvercle rabattable)



DM-94600



DM-94601

# PRÉSENTOIR AVEC COUVERCLE BASCULANT



## PRÉSENTOIR AVEC COUVERCLE BASCULANT VERSION LIBRE SERVICE

- Construction réalisée en acier inoxydable 18/10 AISI 304 épaisseur 0,8 à 1,0 mm.
- Pare-haleine en verre 1/2 trempé épaisseur 8,0 mm côté client.

Version:

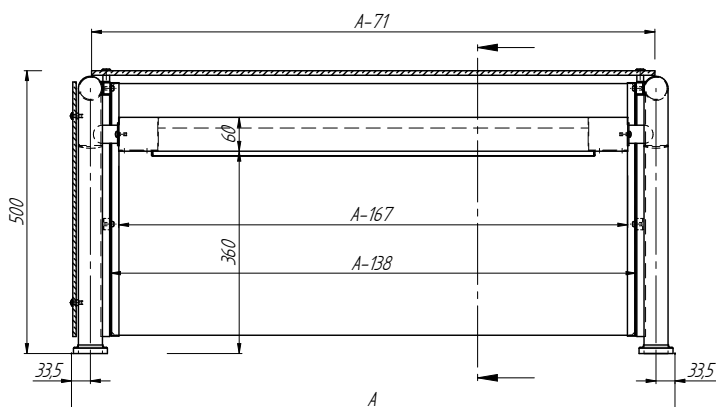
- D - éclairage LED (diodes)
- H - chauffant
- G - chauffant + éclairage halogène-quartz

## PRÉSENTOIR AVEC COUVERCLE BASCULANT ECLAIRE

Référence	Dimensions (mm)	Alimentation (V/Hz)
FDM94600D086	865 x 450 x 480	230/50
FDM94600D089	895 x 450 x 480	230/50
FDM94600D095	950 x 450 x 480	230/50
FDM94600D120	1204 x 450 x 480	230/50
FDM94600D123	1234 x 450 x 480	230/50
FDM94600D132	1325 x 450 x 480	230/50
FDM94600D154	1543 x 450 x 480	230/50
FDM94600D157	1573 x 450 x 480	230/50
FDM94600D182	1825 x 450 x 480	230/50
FDM94600D188	1882 x 450 x 480	230/50
FDM94600D191	1912 x 450 x 480	230/50
FDM94600D222	2221 x 450 x 480	230/50
FDM94600D225	2251 x 450 x 480	230/50

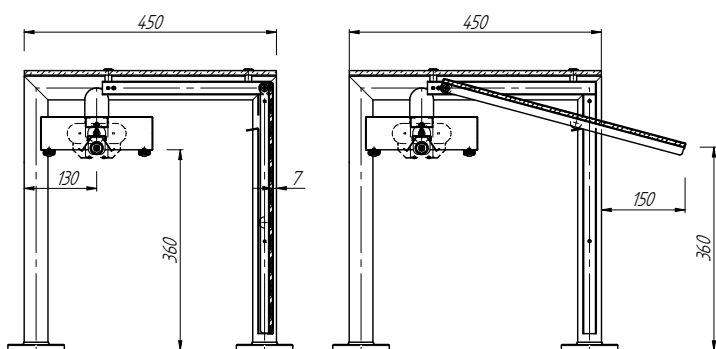
## PRÉSENTOIR AVEC COUVERCLE BASCULANT CHAUFFANT

Référence	Dimensions (mm)	Alimentation (V/Hz)
FDM94600H086	865 x 450 x 480	230/50
FDM94600H089	895 x 450 x 480	230/50
FDM94600H095	950 x 450 x 480	230/50
FDM94600H120	1204 x 450 x 480	230/50
FDM94600H123	1234 x 450 x 480	230/50
FDM94600H132	1325 x 450 x 480	230/50
FDM94600H154	1543 x 450 x 480	230/50
FDM94600H157	1573 x 450 x 480	230/50
FDM94600H182	1825 x 450 x 480	230/50
FDM94600H188	1882 x 450 x 480	230/50
FDM94600H191	1912 x 450 x 480	230/50
FDM94600H222	2221 x 450 x 480	230/50
FDM94600H225	2251 x 450 x 480	230/50

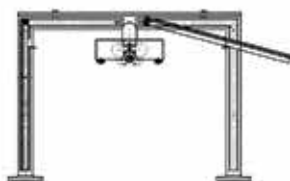


## PRÉSENTOIR AVEC COUVERCLE BASCULANT CHAUFFANT ET ECLAIRER

Référence	Dimensions (mm)	Alimentation (V/Hz)
FDM94600G086	865 x 450 x 480	230/50
FDM94600G089	895 x 450 x 480	230/50
FDM94600G095	950 x 450 x 480	230/50
FDM94600G120	1204 x 450 x 480	230/50
FDM94600G123	1234 x 450 x 480	230/50
FDM94600G132	1325 x 450 x 480	230/50
FDM94600G154	1543 x 450 x 480	230/50
FDM94600G157	1573 x 450 x 480	230/50
FDM94600G182	1825 x 450 x 480	230/50
FDM94600G188	1882 x 450 x 480	230/50
FDM94600G191	1912 x 450 x 480	230/50
FDM94600G222	2221 x 450 x 480	230/50
FDM94600G225	2251 x 450 x 480	230/50



# PRÉSENTOIR AVEC COUVERCLE BASCULANT CENTRALE



DM-94601

## PRESENTOIR AVEC COUVERCLE BASCULANT VERSION CENTRALE

- Construction réalisée en acier inoxydable 18/10 AISI 304 épaisseur 0,8 à 1,0 mm.
- Pare-haleine en verre 1/2 trempé épaisseur 8,0 mm côté client.

Version:

- D - éclairage LED (diodes)
- H - chauffant
- G - chauffant + éclairage halogene-quartz

## PRESENTOIR AVEC COUVERCLE BASCULANT ECLAIRE

Référence	Dimensions (mm)	Alimentation (V/Hz)
FDM94601D086	865 x 450 x 480	230/50
FDM94601D089	895 x 450 x 480	230/50
FDM94601D095	950 x 450 x 480	230/50
FDM94601D120	1204 x 450 x 480	230/50
FDM94601D123	1234 x 450 x 480	230/50
FDM94601D132	1325 x 450 x 480	230/50
FDM94601D154	1543 x 450 x 480	230/50
FDM94601D157	1573 x 450 x 480	230/50
FDM94601D182	1825 x 450 x 480	230/50
FDM94601D188	1882 x 450 x 480	230/50
FDM94601D191	1912 x 450 x 480	230/50
FDM94601D222	2221 x 450 x 480	230/50
FDM94601D225	2251 x 450 x 480	230/50

## PRESENTOIR AVEC COUVERCLE BASCULANT CHAUFFANT

Référence	Dimensions (mm)	Alimentation (V/Hz)
FDM94601H086	865 x 450 x 480	230/50
FDM94601H089	895 x 450 x 480	230/50
FDM94601H095	950 x 450 x 480	230/50
FDM94601H120	1204 x 450 x 480	230/50
FDM94601H123	1234 x 450 x 480	230/50
FDM94601H132	1325 x 450 x 480	230/50
FDM94601H154	1543 x 450 x 480	230/50
FDM94601H157	1573 x 450 x 480	230/50
FDM94601H182	1825 x 450 x 480	230/50
FDM94601H188	1882 x 450 x 480	230/50
FDM94601H191	1912 x 450 x 480	230/50
FDM94601H222	2221 x 450 x 480	230/50
FDM94601H225	2251 x 450 x 480	230/50

## PRESENTOIR AVEC COUVERCLE BASCULANT CHAUFFANT ET ECLAIRER

Référence	Dimensions (mm)	Alimentation (V/Hz)
FDM94601G086	865 x 450 x 480	230/50
FDM94601G089	895 x 450 x 480	230/50
FDM94601G095	950 x 450 x 480	230/50
FDM94601G120	1204 x 450 x 480	230/50
FDM94601G123	1234 x 450 x 480	230/50
FDM94601G132	1325 x 450 x 480	230/50
FDM94601G154	1543 x 450 x 480	230/50
FDM94601G157	1573 x 450 x 480	230/50
FDM94601G182	1825 x 450 x 480	230/50
FDM94601G188	1882 x 450 x 480	230/50
FDM94601G191	1912 x 450 x 480	230/50
FDM94601G222	2221 x 450 x 480	230/50
FDM94601G225	2251 x 450 x 480	230/50

# PRESENTOIRS

## PRESENTOIR ferme TABLETTE DE DEPOSE EN INOX

- Construction réalisée en acier inoxydable 18/10 AISI 304 épaisseur 0,8 à 1,0 mm.
- Pare-haleine en verre trempé épaisseur 6,0 mm R 600 côté client.
- Version:
  - N - neutre (sans éclairage)
  - D - éclairage LED (diodes)
  - G - chauffante + éclairage halogene-quartz
- Commande du présentoir sur le panneau de commande du meuble.



Référence	Dimensions (mm)	Alimentation (V/Hz)	Eclairage LED (W)	Chauffant halogene-quartz (W)
FDM94580NE2	895 x 460 x 470	230/50	-	-
FDM94580NE3	1234 x 460 x 470	230/50	-	-
FDM94580NE4	1573 x 460 x 470	230/50	-	-
FDM94580NE5	1912 x 460 x 470	230/50	-	-
FDM94580NE6	2251 x 460 x 470	230/50	-	-
FDM94580DE2	895 x 460 x 470	230/50	8,8	-
FDM94580DE3	1234 x 460 x 470	230/50	13,7	-
FDM94580DE4	1573 x 460 x 470	230/50	18,6	-
FDM94580DE5	1912 x 460 x 470	230/50	23,5	-
FDM94580DE6	2251 x 460 x 470	230/50	28,4	-
FDM94580GE2	895 x 460 x 470	230/50	-	600
FDM94580GE3	1234 x 460 x 470	230/50	-	900
FDM94580GE4	1573 x 460 x 470	230/50	-	1200
FDM94580GE5	1912 x 460 x 470	230/50	-	1500
FDM94580GE6	2251 x 460 x 470	230/50	-	1800
FDM94580DGE2	895 x 460 x 470	230/50	8,8	600
FDM94580DGE3	1234 x 460 x 470	230/50	13,7	900
FDM94580DGE4	1573 x 460 x 470	230/50	18,6	1200
FDM94580DGE5	1912 x 460 x 470	230/50	23,5	1500
FDM94580DGE6	2251 x 460 x 470	230/50	28,4	1800

## Presentoir verre cintree

- Construction réalisée en acier inoxydable 18/10 AISI 304 épaisseur 0,8 à 1,0 mm.
- Pare-haleine en verre trempé épaisseur 6,0 mm R 100 côté client.
- Version:
  - N - neutre (sans éclairage)
  - D - éclairage LED (diodes)
  - G - chauffante + éclairage halogene-quartz
- Commande du présentoir sur le panneau de commande du meuble.



Référence	Dimensions (mm)	Alimentation (V/Hz)	Eclairage LED (W)	Chauffant halogene-quartz (W)
FDM94583NE2	895 x 341 x 470	230/50	-	-
FDM94583NE3	1234 x 341 x 470	230/50	-	-
FDM94583NE4	1573 x 341 x 470	230/50	-	-
FDM94583NE5	1912 x 341 x 470	230/50	-	-
FDM94583NE6	2251 x 341 x 470	230/50	-	-
FDM94583DE2	895 x 341 x 470	230/50	8,8	-
FDM94583DE3	1234 x 341 x 470	230/50	13,7	-
FDM94583DE4	1573 x 341 x 470	230/50	18,6	-
FDM94583DE5	1912 x 341 x 470	230/50	23,5	-
FDM94583DE6	2251 x 341 x 470	230/50	28,4	-
FDM94583GE2	895 x 341 x 470	230/50	-	600
FDM94583GE3	1234 x 341 x 470	230/50	-	900
FDM94583GE4	1573 x 341 x 470	230/50	-	1200
FDM94583GE5	1912 x 341 x 470	230/50	-	1500
FDM94583GE6	2251 x 341 x 470	230/50	-	1800
FDM94583DGE2	895 x 341 x 470	230/50	8,8	600
FDM94583DGE3	1234 x 341 x 470	230/50	13,7	900
FDM94583DGE4	1573 x 341 x 470	230/50	18,6	1200
FDM94583DGE5	1912 x 341 x 470	230/50	23,5	1500
FDM94583DGE6	2251 x 341 x 470	230/50	28,4	1800

# PRESENTOIRS

## PRESENTOIR OUVERT TABLETTE DE DEPOSE EN INOX

- Construction réalisée en acier inoxydable 18/10 AISI 304 épaisseur 0,8 à 1,0 mm.
- Pare-haleine en verre 1/2 trempé épaisseur 8,0 mm côté client.
- Version:
  - N - neutre (sans éclairage)
  - D - éclairage LED (diodes)
  - G - chauffante + éclairage halogene-quartz
- Commande du présentoir sur le panneau de commande du meuble.



Référence	Dimensions (mm)	Alimentation (V/Hz)	Eclairage LED (W)	Chauffant halogene-quartz (W)
FDM94584NE2	895 x 341 x 470	230/50	-	-
FDM94584NE3	1234 x 341 x 470	230/50	-	-
FDM94584NE4	1573 x 341 x 470	230/50	-	-
FDM94584NE5	1912 x 341 x 470	230/50	-	-
FDM94584NE6	2251 x 341 x 470	230/50	-	-
FDM94584DE2	895 x 341 x 470	230/50	8,8	-
FDM94584DE3	1234 x 341 x 470	230/50	13,7	-
FDM94584DE4	1573 x 341 x 470	230/50	18,6	-
FDM94584DE5	1912 x 341 x 470	230/50	23,5	-
FDM94584DE6	2251 x 341 x 470	230/50	28,4	-
FDM94584GE2	895 x 341 x 470	230/50	-	600
FDM94584GE3	1234 x 341 x 470	230/50	-	900
FDM94584GE4	1573 x 341 x 470	230/50	-	1200
FDM94584GE5	1912 x 341 x 470	230/50	-	1500
FDM94584GE6	2251 x 341 x 470	230/50	-	1800
FDM94584DGE2	895 x 341 x 470	230/50	8,8	600
FDM94584DGE3	1234 x 341 x 470	230/50	13,7	900
FDM94584DGE4	1573 x 341 x 470	230/50	18,6	1200
FDM94584DGE5	1912 x 341 x 470	230/50	23,5	1500
FDM94584DGE6	2251 x 341 x 470	230/50	28,4	1800

## Presentoir central cintre 2 faces en verre

- Construction réalisée en acier inoxydable 18/10 AISI 304 épaisseur 0,8 à 1,0 mm.
- Pare-haleine en verre trempé épaisseur 6,0 mm R 100 côté client.
- Version:
  - N - neutre (sans éclairage)
  - D - éclairage LED (diodes)
  - G - chauffante + éclairage halogene-quartz
- Commande du présentoir sur le panneau de commande du meuble.



Référence	Dimensions (mm)	Alimentation (V/Hz)	Eclairage LED (W)	Chauffant halogene-quartz (W)
FDM94587NE2	895 x 341 x 470	230/50	-	-
FDM94587NE3	1234 x 341 x 470	230/50	-	-
FDM94587NE4	1573 x 341 x 470	230/50	-	-
FDM94587NE5	1912 x 341 x 470	230/50	-	-
FDM94587NE6	2251 x 341 x 470	230/50	-	-
FDM94587DE2	895 x 341 x 470	230/50	8,8	-
FDM94587DE3	1234 x 341 x 470	230/50	13,7	-
FDM94587DE4	1573 x 341 x 470	230/50	18,6	-
FDM94587DE5	1912 x 341 x 470	230/50	23,5	-
FDM94587DE6	2251 x 341 x 470	230/50	28,4	-
FDM94587GE2	895 x 341 x 470	230/50	-	600
FDM94587GE3	1234 x 341 x 470	230/50	-	900
FDM94587GE4	1573 x 341 x 470	230/50	-	1200
FDM94587GE5	1912 x 341 x 470	230/50	-	1500
FDM94587GE6	2251 x 341 x 470	230/50	-	1800

# PRESENTOIRS

## Pare-haleine vertical

- Construction réalisée en tubes inox AISI 304  $\varnothing$  42,5 et pare-haleine en verre épaisseur 6,0mm.



Référence	Dimensions (mm)
FDM945892	895 x 605
FDM945893	1234 x 605
FDM945894	1573 x 605
FDM945895	1912 x 605
FDM945896	2251 x 605

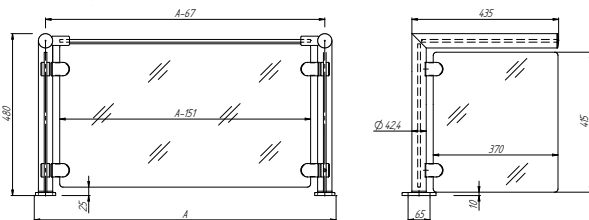
## PRESENTOIR CUBIQUE FERME 2 FACES DM94595.N1-E



### Options d'exécution:

- N - neutre

Référence	Dimensions	Puiss. [W]
DM94595N12	895x435x480	-
DM94595N13	1234x435x480	-
DM94595N14	1573x435x480	-
DM94595N15	1912x435x480	-
DM94595N16	2251x435x480	-



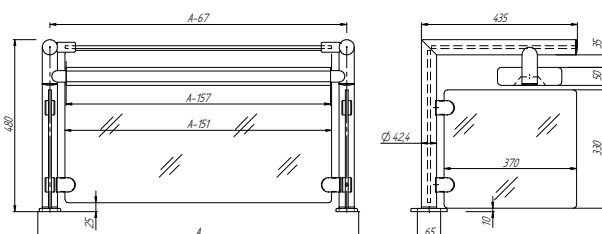
## PRESENTOIR CUBIQUE FERME 4 FACES DM94595.S1-E

### Options d'exécution:

- D - avec éclairage LED
- G - avec chauffage et éclairage halogène à quartz



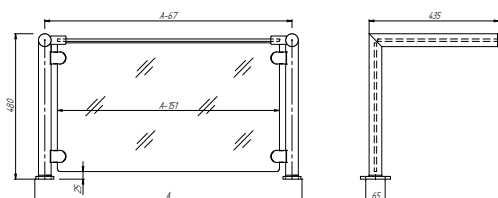
Référence	Dimensions	Puiss. [W]
DM94595S1G2	895x435x480	300
DM94595S1G3	1234x435x480	600
DM94595S1G4	1573x435x480	900
DM94595S1G5	1912x435x480	1200
DM94595S1G6	2251x435x480	1500



Référence	Dimensions	Puiss. [W]
DM94595S1D2	895x435x480	8,8
DM94595S1D3	1234x435x480	13,7
DM94595S1D4	1573x435x480	18,6
DM94595S1D5	1912x435x480	23,5
DM94595S1D6	2251x435x480	28,4

# PRESENTOIRS

## PRESENTOIR CUBIQUE FERME FACE AVANT ET DESSUS DM94595.N2

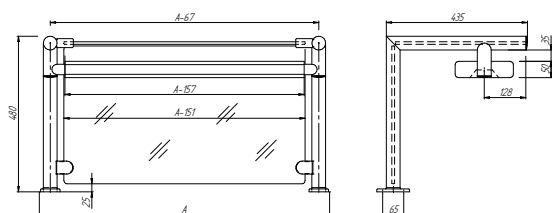


### Options d'exécution:

- N - neutre

Référence	Dimensions	Puiss. [W]
DM94595N22	895×435×480	-
DM94595N23	1234×435×480	-
DM94595N24	1573×435×480	-
DM94595N25	1912×435×480	-
DM94595N26	2251×435×480	-

## PRESENTOIR CUBIQUE FERME FACE AVANT ET DESSUS DM94595.S2



### Options d'exécution:

- D - avec éclairage LED
- G - avec chauffage et éclairage halogène à quartz

Référence	Dimensions	Puiss. [W]
DM94595S2G2	895×435×480	300
DM94595S2G3	1234×435×480	600
DM94595S2G4	1573×435×480	900
DM94595S2G5	1912×435×480	1200
DM94595S2G6	2251×435×480	1500

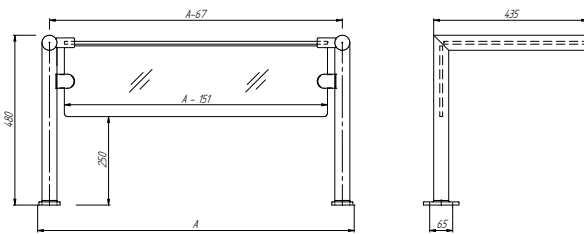
Référence	Dimensions	Puiss. [W]
DM94595S2D2	895×435×480	8,8
DM94595S2D3	1234×435×480	13,7
DM94595S2D4	1573×435×480	18,6
DM94595S2D5	1912×435×480	23,5
DM94595S2D6	2251×435×480	28,4

# PRESENTOIRS

## PRESENTOIR CUBIQUE FERME 1/2 FACE AVANT ET DESSUS DM94595.N3

### Options d'exécution:

- N - neutre

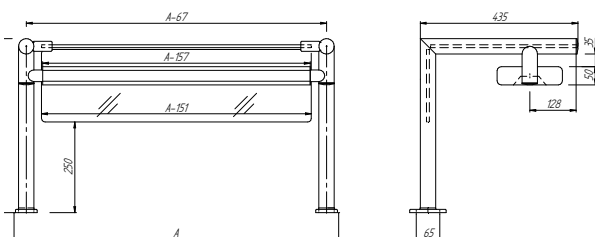


Référence	Dimensions	Puiss. [W]
DM94595N32	895×435×480	-
DM94595N33	1234×435×480	-
DM94595N34	1573×435×480	-
DM94595N35	1912×435×480	-
DM94595N36	2251×435×480	-

## PRESENTOIR CUBIQUE FERME 1/2 FACE AVANT ET DESSUS DM94595.S3

### Options d'exécution:

- D - avec éclairage LED
- G - avec chauffage et éclairage halogène à quartz



Référence	Dimensions	Puiss. [W]
DM94595S3G2	895×435×480	300
DM94595S3G3	1234×435×480	600
DM94595S3G4	1573×435×480	900
DM94595S3G5	1912×435×480	1200
DM94595S3G6	2251×435×480	1500

Référence	Dimensions	Puiss. [W]
DM94595S3D2	895×435×480	8,8
DM94595S3D3	1234×435×480	13,7
DM94595S3D4	1573×435×480	18,6
DM94595S3D5	1912×435×480	23,5
DM94595S3D6	2251×435×480	28,4



LE SELF FRÉDÉRIC | SELF ADULTES

# MEUBLES NEUTRES

## NOUVEAUX MEUBLES DISPONIBLES

- Pieds en acier inoxydable avec **vérins réglables** pour la mise de niveau
- Meuble d'animation neutre **pour les appareils à poser**

### EN STANDARD

> rampe et façade stratifiée gamme egger

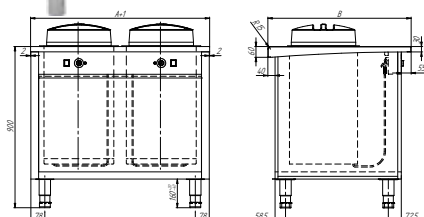
### EN OPTION

> version mobile de chaque appareil

CONSTRUCTION  
RÉALISÉE EN ACIER  
INOXYDABLE  
AISI 304 18/10



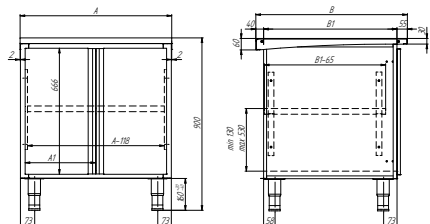
# MEUBLES NEUTRES



## Meuble neutre avec distributeur d'assiettes

- Construction réalisée en acier inoxydable 18/10 AISI 304 épaisseur 0,8 à 2,5 mm
- Pieds en acier inoxydable avec vérins réglables pour la mise de niveau .
- Disponible avec un ou deux tubes de distribution.

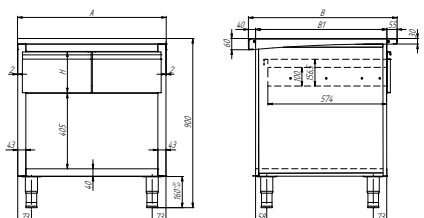
Référence	Dimensions (mm)	Nombre de Tube	Diamètre des plaques
FDME945201	540x800x900	1	ø180
FDME945202	540x800x900	1	ø240
FDME945203	1000x800x900	2	ø180 X 2
FDME945204	1000x800x900	2	ø180 + ø240
FDME945206	1000x800x900	2	ø240 X2



## Meuble neutre portes battantes

- Construction réalisée en acier inoxydable 18/10 AISI 304 épaisseur 0,8 à 2,5 mm
- Pieds en acier inoxydable avec vérins réglables pour la mise de niveau .
- Poids de charge maximum de l'étagère : 50 kg/m<sup>2</sup>.
- Pas entre chaque étagère de 50mm.
- Dessus inox polissage 4N (sense selon la longueur)

Référence	Dimensions (mm)
FDME9451704	400 x 800 x 900
FDME9451705	500 x 800 x 900
FDME9451706	600 x 800 x 900
FDME9451707	700 x 800 x 900
FDME9451708	800 x 800 x 900
FDME9451709	900 x 800 x 900
FDME9451710	1000 x 800 x 900
FDME9451711	1100 x 800 x 900
FDME9451712	1200 x 800 x 900

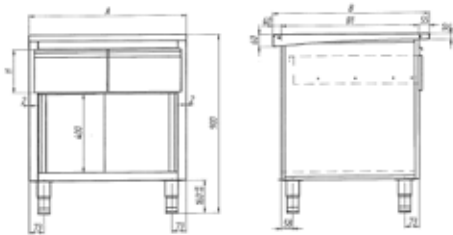


## Meuble neutre baie libre avec deux tiroirs

- Construction réalisée en acier inoxydable 18/10 AISI 304 épaisseur 0,8 à 2,5 mm
- Pieds en acier inoxydable avec vérins réglables pour la mise de niveau .
- Poids de charge maximum de l'étagère : 50 kg/m<sup>2</sup>.
- Pas entre chaque étagère de 50mm.
- Dessus inox polissage 4N (sense selon la longueur)

Référence	Dimensions (mm)
FDME9450204	400 x 800 x 900
FDME9450205	500 x 800 x 900
FDME9450206	600 x 800 x 900
FDME9450207	700 x 800 x 900
FDME9450208	800 x 800 x 900
FDME9450209	900 x 800 x 900
FDME9450210	1000 x 800 x 900
FDME9450211	1100 x 800 x 900
FDME9450212	1200 x 800 x 900

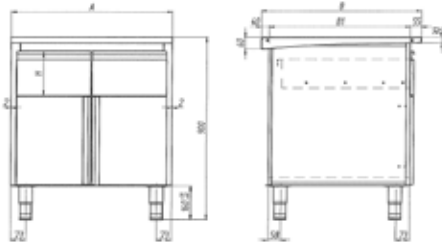
# MEUBLES NEUTRES



## Meuble neutre portes coulissantes avec deux tiroirs

- Construction réalisée en acier inoxydable 18/10 AISI 304 épaisseur 0,8 à 2,5 mm
- Pieds en acier inoxydable avec vérins réglables pour la mise de niveau .
- Poids de charge maximum de l'étagère : 50 kg/m2.
- Pas entre chaque étagère de 50mm.
- Dessus inox polissage 4N (sense selon la longueur)

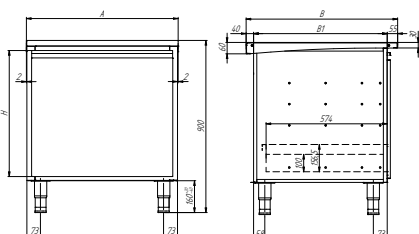
Référence	Dimensions (mm)
FDME9450308	800 x 800 x 900
FDME9450309	900 x 800 x 900
FDME9450310	1000 x 800 x 900
FDME9450311	1100 x 800 x 900
FDME9450312	1200 x 800 x 900
FDME9450313	1300 x 800 x 900
FDME9450314	1400 x 800 x 900
FDME9450315	1500 x 800 x 900



## Meuble neutre portes battantes avec deux tiroirs

- Construction réalisée en acier inoxydable 18/10 AISI 304 épaisseur 0,8 à 2,5 mm
- Pieds en acier inoxydable avec vérins réglables pour la mise de niveau .
- Poids de charge maximum de l'étagère : 50 kg/m2.
- Pas entre chaque étagère de 50mm.
- Dessus inox polissage 4N (sense selon la longueur)

Référence	Dimensions (mm)
FDME9450408	800 x 800 x 900
FDME9450409	900 x 800 x 900
FDME9450410	1000 x 800 x 900
FDME9450411	1100 x 800 x 900
FDME9450412	1200 x 800 x 900



## Meuble neutre avec tiroir unique

- Construction réalisée en acier inoxydable 18/10 AISI 304 épaisseur 0,8 à 2,5 mm
- Pieds en acier inoxydable avec vérins réglables pour la mise de niveau .
- Dessus inox polissage 4N (sense selon la longueur)

Référence	Dimensions (mm)
FDME94509104	400 x 800 x 900
FDME94509105	500 x 800 x 900
FDME94509106	600 x 800 x 900
FDME94509107	700 x 800 x 900
FDME94509108	800 x 800 x 900

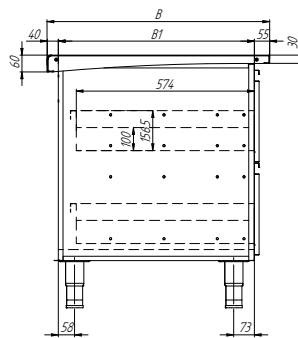
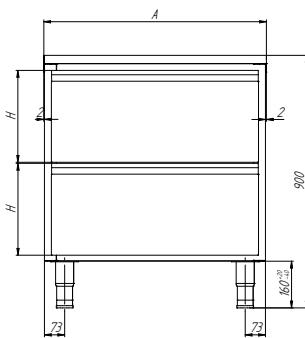
# MEUBLES NEUTRES



## Meuble neutre avec deux tiroirs

- Construction réalisée en acier inoxydable 18/10 AISI 304 épaisseur 0,8 à 2,5 mm
- Pieds en acier inoxydable avec vérins réglables pour la mise de niveau .
- Dessus inox polissage 4N (sense selon la longueur)

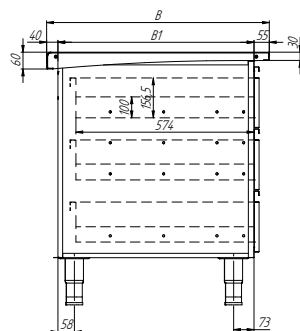
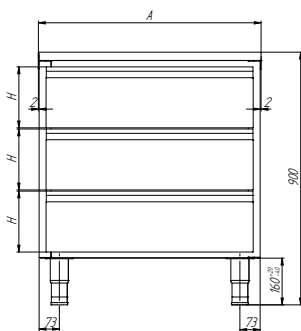
Référence	Dimensions (mm)
FDME94509204	400 x 800 x 900
FDME94509205	500 x 800 x 900
FDME94509206	600 x 800 x 900
FDME94509207	700 x 800 x 900
FDME94509208	800 x 800 x 900



## Meuble neutre avec trois tiroirs

- Construction réalisée en acier inoxydable 18/10 AISI 304 épaisseur 0,8 à 2,5 mm
- Pieds en acier inoxydable avec vérins réglables pour la mise de niveau .
- Dessus inox polissage 4N (sense selon la longueur)

Référence	Dimensions (mm)
FDME94509304	400 x 800 x 900
FDME94509305	500 x 800 x 900
FDME94509306	600 x 800 x 900
FDME94509307	700 x 800 x 900
FDME94509308	800 x 800 x 900



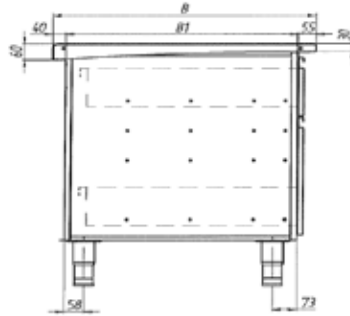
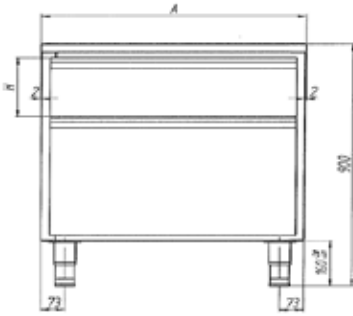
# MEUBLES NEUTRES



## Meuble neutre avec deux tiroirs

- Construction réalisée en acier inoxydable 18/10 AISI 304 épaisseur 0,8 à 2,5 mm
- Pieds en acier inoxydable avec vérins réglables pour la mise de niveau .
- Dessus inox polissage 4N (sense selon la longueur)

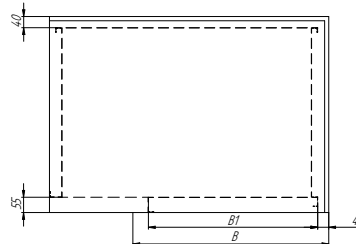
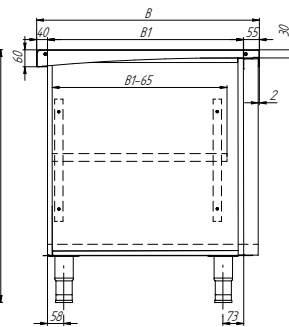
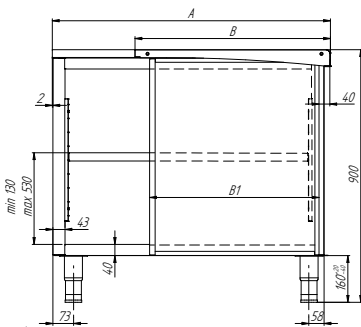
Référence	Dimensions (mm)
FDME94509504	400 x 800 x 900
FDME94509505	500 x 800 x 900
FDME94509506	600 x 800 x 900
FDME94509507	700 x 800 x 900
FDME94509508	800 x 800 x 900



## Meuble neutre baie libre pour angle

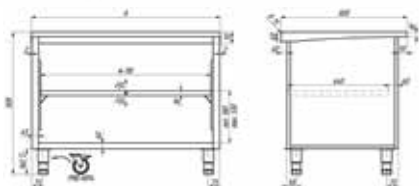
- Construction réalisée en acier inoxydable 18/10 AISI 304 épaisseur 0,8 à 2,5 mm
- Pieds en acier inoxydable avec vérins réglables pour la mise de niveau .
- Poids de charge maximum de l'étagère : 50 kg/m2.
- Pas entre chaque étagère de 50mm.

Référence	Dimensions (mm)
FDME9453710	1000 x 800 x 900
FDME9453711	1100 x 800 x 900
FDME9453712	1200 x 800 x 900
FDME9453713	1300 x 800 x 900
FDME9453714	1400 x 800 x 900
FDME9453715	1500 x 800 x 900



# MEUBLES NEUTRES

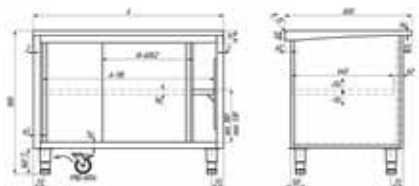
## Meuble neutre baie libre



- Construction réalisée en acier inoxydable 18/10 AISI 304 épaisseur 0,8 à 2,5 mm
- Pieds en acier inoxydable avec vérins réglables pour la mise de niveau .
- Poids de charge maximum de l'étagère : 50 kg/m2.
- Pas entre chaque étagère de 50mm.

Référence	Dimensions (mm)
FDM9451105	500 x 800 x 900
FDM9451106	600 x 800 x 900
FDM9451107	700 x 800 x 900
FDM9451108	800 x 800 x 900
FDM9451109	900 x 800 x 900
FDM9451110	1000 x 800 x 900
FDM9451111	1100 x 800 x 900
FDM9451112	1200 x 800 x 900
FDM9451113	1300 x 800 x 900
FDM9451114	1400 x 800 x 900
FDM9451115	1500 x 800 x 900
FDM9451116	1600 x 800 x 900
FDM9451117	1700 x 800 x 900
FDM9451118	1800 x 800 x 900
FDM9451119	1900 x 800 x 900
FDM9451120	2000 x 800 x 900
FDM9451121	2100 x 800 x 900
FDM9451122	2200 x 800 x 900

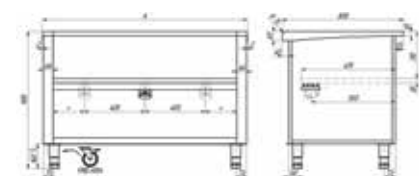
## Meuble neutre portes coulissantes



- Construction réalisée en acier inoxydable 18/10 AISI 304 épaisseur 0,8 à 2,5 mm
- Pieds en acier inoxydable avec vérins réglables pour la mise de niveau .
- Poids de charge maximum de l'étagère : 50 kg/m2.
- Pas entre chaque étagère de 50mm.
- Dessus inox polissage 4N (sense selon la longueur)

Référence	Dimensions (mm)
FDM9452105	500 x 800 x 900
FDM9452106	600 x 800 x 900
FDM9452107	700 x 800 x 900
FDM9452108	800 x 800 x 900
FDM9452109	900 x 800 x 900
FDM9452110	1000 x 800 x 900
FDM9452111	1100 x 800 x 900
FDM9452112	1200 x 800 x 900
FDM9452113	1300 x 800 x 900
FDM9452114	1400 x 800 x 900
FDM9452115	1500 x 800 x 900

## Meuble d'animation neutre



- Construction réalisée en acier inoxydable 18/10 AISI 304 épaisseur 0,8 à 2,5 mm.
- Pieds en acier inoxydable avec vérins réglables pour la mise de niveau.
- Type de prise de courant a choisir:
  - PC 230V
  - PC 16A/400V
  - PC 32A/400V
- Dessus inox polissage 4N (sense selon la longueur)
- Décaissé avec ouverture pour accès des prises sous le plateau

Référence	Dimensions (mm)	Nombre de PC
FDM94515055	550 x 800 x 900	1
FDM94515075	750 x 800 x 900	1
FDM94515095	950 x 800 x 900	1 - 2
FDM94515115	1150 x 800 x 900	1 - 2
FDM94515135	1350 x 800 x 900	1 - 3
FDM94515155	1550 x 800 x 900	1 - 3
FDM94515175	1750 x 800 x 900	1 - 4

# MEUBLES NEUTRES

## Meuble d'angle 45° ferme cote service



- Construction réalisée en acier inoxydable 18/10 AISI 304 épaisseur 0,8 à 2,5 mm.
- Pieds en acier inoxydable avec vérins réglables pour la mise de niveau.
- Sens du fil de polissage sur la longueur de la dimension A.

Référence	Dimensions (mm)
FDM94531	757 x 800 x 900

## Meuble d'angle 45° ouvert cote service



- Construction réalisée en acier inoxydable 18/10 AISI 304 épaisseur 0,8 à 2,5 mm.
- Angle 45° fermé coté client ouvert coté service avec plancher
- Pieds en acier inoxydable avec vérins réglables pour la mise de niveau .
- Poids de charge maximum de l'étagère : 50 kg/m2.
- Pas entre chaque étagère de 50mm.
- Dessus inox polissage 4N (sense selon la longueur)

Référence	Dimensions (mm)
FDM94532	757 x 800 x 900

## Meuble d'angle 90° ferme cote service façade client



- Construction réalisée en acier inoxydable 18/10 AISI 304 épaisseur 0,8 à 2,5 mm
- Angle 90° fermé coté service et façade coté client
- Pieds en acier inoxydable avec vérins réglables pour la mise de niveau
- Dessus inox polissage 4N (sense selon la longueur)

Référence	Dimensions (mm)
FDM94533	1196 x 800 x 900

# MEUBLES NEUTRES



## Meuble d'angle 90° ouvert cote service

- Construction réalisée en acier inoxydable 18/10 AISI 304 épaisseur 0,8 à 2,5 mm.
- Angle 90° Couvert coté service avec baie libre et plancher et fermé coté client
- Pieds en acier inoxydable avec vérins réglables pour la mise de niveau .
- Poids de charge maximum de l'étagère : 50 kg/m2.
- Pas entre chaque étagère de 50mm.
- Dessus inox polissage 4N (sense selon la longueur)

Référence	Dimensions (mm)
FDM94534	1196 x 800 x 900



## Meuble caisse

- Construction réalisée en acier inoxydable 18/10 AISI 304 épaisseur 0,8 à 2,5 mm
- Version gauche L (photo) ou P - droite (réflet symétrique bras de retour gauche ou droite)
- Pieds en acier inoxydable avec vérins réglables pour la mise de niveau
- Dessus inox polissage 4N (sense selon la longueur)

Référence	Dimensions (mm)
FDM94541	1300 x 800 x 900



## Meuble caisse sans bras de retour

- Construction réalisée en acier inoxydable 18/10 AISI 304 épaisseur 0,8 à 2,5 mm
- Pieds en acier inoxydable avec vérins réglables pour la mise de niveau
- Dessus inox polissage 4N (sense selon la longueur)

Référence	Dimensions (mm)
FDM94542	700 x 800 x 900

# MEUBLES NEUTRES



## Element de façade

- Construction réalisée en acier inoxydable 18/10 AISI 304 épaisseur 0,8 à 2,5 mm.
- Pieds en acier inoxydable avec vérins réglables pour la mise de niveau.
- Sens du fil de polissage sur la longueur de la dimension A.

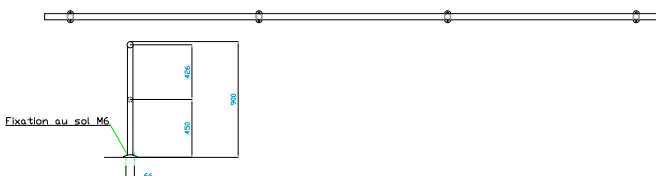
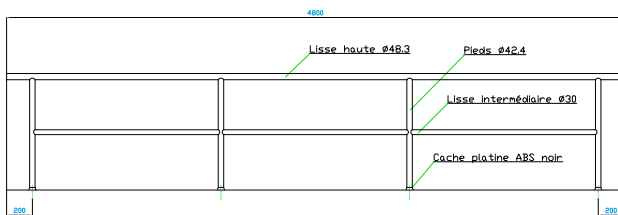
Référence	Dimensions (mm)
FDM9433605	500 x 160 x 900
FDM9433606	600 x 160 x 900
FDM9433607	700 x 160 x 900
FDM9433608	800 x 160 x 900
FDM9433609	900 x 160 x 900
FDM9433610	1000 x 160 x 900
FDM9433611	1100 x 160 x 900
FDM9433612	1200 x 160 x 900
FDM9433613	1300 x 160 x 900
FDM9433614	1400 x 160 x 900
FDM9433615	1500 x 160 x 900



## Rampe de circulation

- Construction réalisée en acier inoxydable 18/10 AISI 304 épaisseur 0,8 à 2,5 mm.
- Pieds en acier inoxydable avec vérins réglables pour la mise de niveau.
- Sens du fil de polissage sur la longueur de la dimension A.

Référence	Dimensions (mm)
FDM3519	500 ÷ 1500 x 900



Référence	Dimensions (mm)
DMRCI2	1000 ÷ 1999
DMRCI3	2000 ÷ 3499
DMRCI4	3500 ÷ 4999
DMRCI5	5000 ÷ 6000

# OPTIONS

MEUBLE FROID	
FDM10111	Aération du groupe dans la façade, client
FDM10144	Moins value pour non fourniture groupe meuble réfrigéré avec réserve dimensions
FDM10145	Moins value pour non fourniture groupe meuble réfrigéré baie libre dimensions
FDM10146	Moins value pour non fourniture groupe meuble vitrine réfrigérée avec réserve dimensions
FDM10147	Moins value pour non fourniture groupe meuble vitrine réfrigérée baie libre dimensions

MEUBLE CHAUD	
FDM10123	Support bacs ou grilles 1/1 2x5 niveaux
FDM10124	Support bacs ou grilles 1/1 5 niveaux
FDM10125	Moins value pour meubles sans système de résistances
FDM10127	Encastrement des plaques vitrocéramiques, affleurantes au plateau
FDM10130	Décaissé dans le plateau pour plaques vitrocéramiques à 60 mm du niveau
FDM10131	Contrôle et régulation indépendante des plaques vitrocéramiques
FDM10135	Support inox pour 1 bac gastro GN1/1 profondeur 100 mm
FDM10136	Support inox pour 2 bacs gastro GN1/1 profondeur 100 mm
FDM10137	Support inox pour 3 bacs gastro GN1/1 profondeur 100 mm
FDM10138	Support inox pour 4 bacs gastro GN1/1 profondeur 100 mm
FDM10139	Support inox pour 5 bacs gastro GN1/1 profondeur 100 mm
FDM10140	Support inox pour 6 bacs gastro GN1/1 profondeur 100 mm
FDM10141	Tablette inox à clipser sur bandeau du bain marie 2 piles
FDM10142	Tablette inox à clipser sur bandeau du bain marie 1 pile
FDM10180	Protection inox de sécurité mécanique pour présentoir chauffant (Par Ampoule)
FDM20204	Cornière de jonction pour cuve bain marie

ACCESSOIRES	
FDM10110	Perche pour raccordement par le plafond
FDM10126	Prise de courant 230V Mono+N+T
FDM10128	Plinthe inox doublée avec mélaminé clipsée sur pieds ht 160 mm le ml
FDM10129	Tablette de dépose assiettes latérales en mélaminé recouvert toutes faces d'un stratifié
FDM10173	Prise de courant 230V INOX
FDM20226	Kit De 4 Roulettes Polyamide. 4 roulettes Ø125mm polyamide dont 2 à frein
FDM20227	Kit De 4 Roulettes Inox. 4 roulettes Ø125mm inox dont 2 à frein

FINITION	
FDM10115	Fermeture d'un coté latéral par panneau inox
FDM10116	Fermeture d'un coté latéral par panneau stratifié
FDM10119	Façade stratifiée à fixer sur meuble (prix au ml)
FDM10120	Façade continue sans joint longueur maxi 3000 (prix au ml)
FDM10132	Eclairage LED incorporé sous le plateau, rampe ou façade (prix au ml)
FDM10143	Disque de granit pour Pare-Haleine Vertical (DMPHVxx). Granit épaisseur 30 mm, diamètre Ø250mm. Fixation par boulonnage sur un cimblot soudé dans la colonette.
FDM10172	Colonette finition poli miroir (la paire)
FDM20288	Embase colonnette rayonnée Soudé sur plateau et colonnette et colonette La paire

OPTION PLATEAU	
FDM20271	Finition Inox Vibré Brossage Orbital (Prix au ml)
FDM10113	Finition du plateau avant par polissage finition poli miroir
FDM10117	Décaissé soudé et fermé dans un plateau pour positionnement d'un bac à pain

OPTION RAMPE	
FDM10112	Assemblage de rampe cintrage ou soudure
FDM10114	Finition de rampe en tube cintré crosse d'extrémité
FDM10133	Rampe à plateaux inox 3 lisses sur consoles inox (prix au ml)
FDM10134	Plus value pour système relevable et rabattable pour rampe à plateau le ml

OPTION SELF ADOSSE	
FDM10170	Plus Values pour commande inversé sur meuble self Adossé
FDM10171	Finition dos vitrine poli miroir a la place des portes

SUR MESURE	
FDM20290	Plateau en granit cintré épaisseur 30mm (prix au ml)
FDM20291	Plateau en granit droit épaisseur 30mm (prix au ml)
FDM20292	Plateau en pierre reconstituée, cintré, épaisseur 30mm (prix au ml)
FDM20293	Plateau en pierre reconstituée, droit, épaisseur 30mm (prix au ml)
FDM20294	Rampe pierre cintrée reconstituée épaisseur 30mm (prix au ml)
FDM20295	Rampe pierre droite reconstituée épaisseur 30mm (prix au ml)

LOGISTIQUE	
FDM10118	Plus value pour livraison meuble et vitrine séparée



# DISTRIBUTION

# GAMME FRÉDÉRIC

## SELF ENFANT

Distributeur.....	69
Vitrines.....	70
Froid.....	72
Chaud.....	73
Présentoirs.....	76
Meubles Neutres.....	77
Options.....	79

## CARACTÉRISTIQUES GÉNÉRALES

### PLATEAU

- Inox 18/10 AISI 304
- Bord avant rayonné de 15 mm bord tombé avant de 60 mm, bord tombé arrière de 30 mm.
- Dimensions normalisées : longueur x 800 x 750.
- Cuve avec angles rayonnés.
- Jonction des plateaux à bord franc (assemblage mécanisé).
- Plateau inox 20/10<sup>e</sup> finition brossé (dessus vibre en option).

### MEUBLE

- Dimensions normalisées : longueur x 800 x 750.

### PIÉTEMENT

- Pieds réglables.

### FAÇADE (COTÉ CLIENTS)

- Panneau hydrofugé, revêtu stratifié décoratif (de notre sélection) à 100 mm ou 20 mm du sol.

### RAMPE À PLATEAUX

- 3 lisses inox diam. 30 mm, fixées sur consoles ht 838,5 mm.
- Les groupes sont sur plancher extractible.
- En extrémité de self, le coté de meuble est sans finition.



# SELF ENFANT - DISTRIBUTEURS

## Meubles à plateaux et présentoirs

- Construction entièrement réalisée en acier inox 18/10, AISI 304.
- Plateau épaisseur 20/10ème avec bord rayonné avant de R15mm et bord tombé de 60mm.
- Meubles permettant la distribution des plateaux avec possibilité de fixer un présentoir à couverts, pain ou verres.
- Niveaux des présentoirs :
  - 1 niveau de couverts = 3 bacs polycarbonate GN1/3 profondeur 100 mm fournis.
  - 1 niveau de pain = 1 bac polycarbonate GN2/1 profondeur 200 mm fourni.
  - 1 grille glisse verres = capacité 60 verres Ø 75 mm ou 54 verres Ø 80 mm.
  - 1 niveau de casier = „U” en tube inox 40 x 20 avec cornières permettant de poser des casiers 500 x 500 mm non fournis.



DMPC072E



DMPR0703E



DPR0704E



DMPV076E



DMPCP0711E



DMPCP07111E



DMPCP1422E



DMPR1406E



DMPCPV14114E



DMPC144E

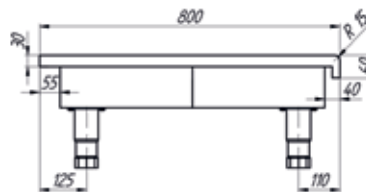
Référence	Dimensions [mm]	Couverts	Pain	Verres	Casier
DMPC072E	750x760x975	2	-	-	-
DMPCP0711E	750x760x975	1	1	-	-
DMPCP07111E	750x760x975	1	1	1	-
DMPCP07112E	750x760x975	1	1	2	-
DMPCP07113E	750x760x975	1	1	3	-
DMPV073E	750x760x975	-	-	3	-
DMPV074E	750x760x975	-	-	4	-
DMPV075E	750x760x975	-	-	5	-
DMPV076E	750x760x975	-	-	6	-
DMPV077E	750x760x975	-	-	7	-
DMPV078E	750x760x975	-	-	8	-
DMPR0703E	750x760x975	-	-	-	3
DMPR0704E	750x760x975	-	-	-	4
DMPR0705E	750x760x975	-	-	-	5
DMPC144E	1350x760x975	4	-	-	-
DMPCP1422E	1350x760x975	2	2	-	-
DMPCPV14112E	1350x760x975	1	1	-	-
DMPCPV14113E	1350x760x975	1	1	3	-
DMPCPV14114E	1350x760x975	1	1	4	-
DMPCPV14115E	1350x760x975	1	1	5	-
DMPCPV14116E	1350x760x975	1	1	6	-
DMPR1406E	1350x760x975	-	-	-	6
DMPR1408E	1350x760x975	-	-	-	8
DMPR1410E	1350x760x975	-	-	-	9

## Meuble seul a plateau

- Construction réalisée en acier inoxydable 18/10 AISI 304 épaisseur 0,8 à 2,0 mm.
- Dessus inox polissage 4N (sens selon la longueur).
- Pieds en acier inoxydable avec vérins réglables pour la mise de niveau.



Référence	Dimensions (mm)
FDM9461508E	800 x 800 x 300
FDM9461514E	1444 x 800 x 300

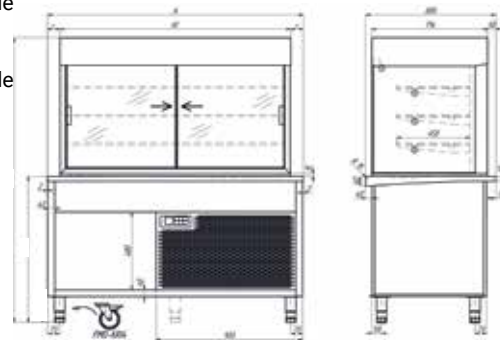


# SELF ENFANT - VITRINES

## Vitrine réfrigérée CUVE STATIQUE HORS D'OEUVRE sur BAIE LIBRE



- Vitrine ouverte côté client avec rideau, portes coulissantes côté service.
- Construction réalisée en acier inoxydable 18/10 AISI 304 et AISI 430 épaisseur 0,6 à 3,0 mm, portes coulissantes en verre double paroi.
- Panneau de commande à touches sensibles.
- Vitrine ventilée.
- Le fond décaissé statique incliné avec trous d'évacuation des eaux vers bac d'évaporation.
- 1 groupe logé monté sur glissières.
- Évaporation des eaux de dégivrage par résistance.
- Température d'ambiance de fonctionnement +25°C et l'humidité de 60%.
- Raccordement dans une boîte de dérivation.
- Eclairage LED - étagères et plafond.
- Étagère en verre trempé niveau réglable ( $\pm 35$  mm).

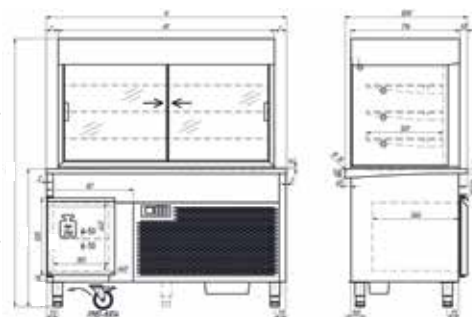


Référence	Dimensions (mm)	Surface réfrigérée	Nombre de pieds	Plage de la température de la cuve (°C)	Alimentation (V/Hz)	Puissance électrique (W)	Gaz frigorigène	Puissance frigorigène -10°C (W)
FDM949533E	1234 x 800 x 1603	980x540	4	2 ÷ 15	230/50	2120	R455a	1500
FDM949534E	1573 x 800 x 1603	1305x540	6	2 ÷ 15	230/50	2120	R455a	1650
FDM949535E	1912 x 800 x 1603	1630x540	6	2 ÷ 15	230/50	2720	R455a	2340

## Vitrine Réfrigérée cuve statique hors d'œuvre avec réserve



- Vitrine ouverte côté client avec rideau d'air, fermée par rideau thermique en dehors des heures de service. Portes coulissantes côté service avec double vitrage complètement étanches, fermeture automatique, cotés en verre doubles, permettant une qualité du maintien du froid excellente.
- Construction réalisée en verre et en inox AISI-304 et 430, épaisseur du dessus 20/10 ème, bord avant rayonné de 60mm
- Réglage de température par touches sensibles
- Froid ventilé dans la vitrine
- Cuve avec froid statique décaissée de 10mm avec écoulement des eaux de dégivrage
- Groupe sur cadre télescopique GAZ R455A
- Dégivrage et l'évaporation automatiques des condensats
- Adaptée au fonctionnement dans l'environnement à 25°C et l'humidité relative de l'air de 60%
- Raccordement au boîtier pré-câblé
- Eclairage LED dans le plafond et les étagères
- Étagères en verre trempé réglé en hauteur ( $\pm 35$ mm)
- Réserve réfrigérée avec portillons 1/1. Plages de réglage de température différentes pour le haut et le bas.
- Dotation : 1 grille et 2 jeux de glissières par porte.
- Porte réversible (ferrage gauche ou droite).



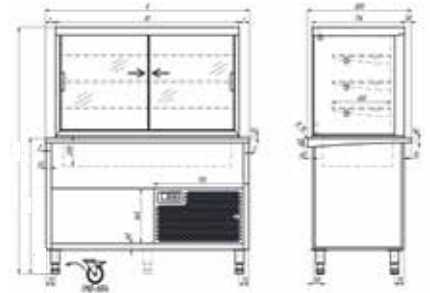
Référence	Dimensions (mm)	Nombre de portes	Surface réfrigérée	Nombre de pieds	Plage de la température de la cuve (°C)	Alimentation (V/Hz)	Puissance électrique (W)	Gaz frigorigène	Puissance frigorigène -10°C (W)
FDM948533E	1234 x 800 x 1603	1	964 x 490	4	5 ÷ 12	230/50	2120	R455a	1500
FDM948534E	1573 x 800 x 1603	1	1303 x 490	6	5 ÷ 12	230/50	2120	R455a	1650
FDM948535E	1912 x 800 x 1603	2	1642 x 490	6	5 ÷ 12	230/50	2720	R455a	2340

# SELF ENFANT - VITRINES



## Vitrine réfrigérée à boisson droite cubique avec rideau cuve ventilée sur baie libre

- Vitrine ouverte côté client avec rideau d'air, fermée par rideau thermique en dehors des heures de service. Portes coulissantes côté service avec double vitrage complètement étanches, fermeture automatique, cotés en verre doublés, permettant une qualité du maintien du froid excellente
- Construction réalisée en verre et en inox AISI-304, épaisseur dessus 20/10 ème, bord avant rayonné de 60mm
- Réglage de température par touches sensibles
- Froid ventilé dans la vitrine
- Cuve prof 200 mm réglable en hauteur avec évaporateur relevable avec grilles de réhausses
- Groupe sur cadre télescopique GAZ R455A
- Dégivrage et l'évaporation automatiques des condensats
- Adaptée au fonctionnement dans l'environnement à 25°C et l'humidité relative de l'air de 60%
- Raccordement au boîtier pré-câblé
- Eclairage LED dans le plafond et les étagères
- Étagères en verre trempé réglé en hauteur (±35mm)
- Meuble sur baie libre avec plancher

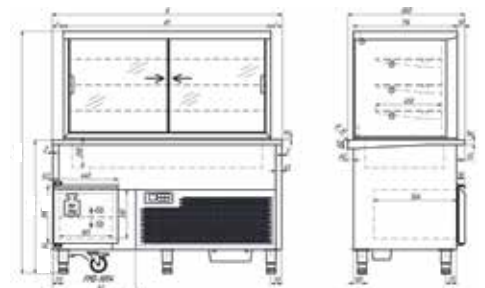


Référence	Dimensions (mm)	Capacité de la cuve	Nombre de pieds	Plage de la température de la cuve (°C)	Alimentation (V/Hz)	Puissance électrique (W)	Gaz frigorigère	Puissance frigorigère -10°C (W)
FDM949512RE	895 x 800 x 1485	2 x 1/1GN h=200mm	4	2 ÷ 8	230/50	1190	R455a	950
FDM949513RE	1234 x 800 x 1485	3 x 1/1GN h=200mm	4	2 ÷ 8	230/50	1370	R455a	1100
FDM949514RE	1573 x 800 x 1485	4 x 1/1GN h=200mm	6	2 ÷ 8	230/50	1660	R455a	1500
FDM949515RE	1912 x 800 x 1485	5 x 1/1GN h=200mm	6	2 ÷ 8	230/50	2190	R455a	1650
FDM949516RE	2251 x 800 x 1485	6 x 1/1GN h=200mm	6	2 ÷ 8	230/50	2460	R455a	1800

## Vitrine Réfrigérée cubique à rideau cuve ventilée avec réserve



- Vitrine ouverte côté client avec rideau d'air, fermée par rideau thermique en dehors des heures de service. Portes coulissantes côté service avec double vitrage complètement étanches, fermeture automatique, cotés en verre doublés, , permettant une qualité du maintien du froid excellente
- Construction réalisée en verre et en inox AISI-304, épaisseur dessus 20/10 ème, bord avant rayonné de 60mm
- Réglage de température par touches sensibles
- Froid ventilé dans la vitrine
- Cuve prof 100 mm réglable en hauteur avec évaporateur relevable avec grilles de réhausses
- Groupe sur cadre télescopique GAZ R455A
- Dégivrage et l'évaporation automatiques des condensats
- Adaptée au fonctionnement dans l'environnement à 25°C et l'humidité relative de l'air de 60%
- Raccordement au boîtier pré-câblé
- Eclairage LED dans le plafond et les étagères
- Étagères en verre trempé réglé en hauteur (±35mm)
- Réserve réfrigérée avec portillons 1/1. Plages de réglage de température différentes pour le haut et le bas.
- Dotation : 1 grille et 2 jeux de glissières par porte.
- Porte réversible (ferrage gauche ou droite).



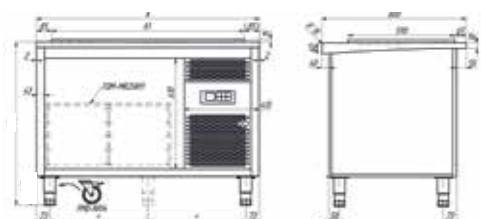
Référence	Dimensions (mm)	Capacité de la cuve	Nombre de pieds	Plage de la température de la cuve (°C)	Alimentation (V/Hz)	Puissance électrique (W)	Gaz frigorigère	Puissance frigorigère -10°C (W)
FDM948514RE	1573 x 800 x 1485	4 x 1/1GN h=200mm	6	2 ÷ 8	230/50	2120	R455a	1500
FDM948515RE	1912 x 800 x 1485	5 x 1/1GN h=200mm	6	2 ÷ 8	230/50	2120	R455a	1650

# SELF ENFANT - FROID



## Meuble refrigerer hors d'œuvres-desserts cuve statique sur baie libre

- Décaissé de 10 mm
- Caractéristiques techniques :
- Meuble réfrigéré hors d'œuvres-desserts, construction réalisée en acier inoxydable 18-10, AISI 304
- Plateau épaisseur 20/10e avec bord rayonné avant de R15 mm et bord tombé de 60mm
- Largeur des meubles = 800 mm
- Hauteur des meubles = 750 mm
- Assemblage des meubles à bord franc
- Groupe frigorifique sur plancher extractible
- Gaz réfrigérant R455A, alimentation électrique mono 230Volts
- Bac d'évaporation des eaux de dégivrage inclus dans le prix des meubles
- Panneau de commande à touches sensibles
- Isolation par mousse polyuréthane injectée
- Plateau réfrigéré par serpentín en cuivre sous la cuve et isolé par mousse isolante
- Meubles réfrigérés avec plateaux décaissé de 10 mm fermé sur 4 faces
- Meuble sur baie libre avec plancher

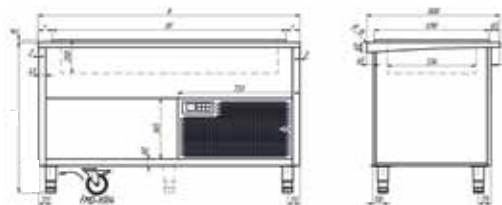


Référence	Dimensions (mm)	Surface réfrigérée	Nombre de pieds	Régulation de la température en °C	Alimentation (V/Hz)	Puissance électrique (W)	Gaz frigorifique	Puissance frigorifique (W)
FDM949203E	1234 x 800 x 750	964 x 490	4	0 ÷ 10	230/50	214	R455a	180
FDM949204E	1573 x 800 x 750	1303 x 490	4	0 ÷ 10	230/50	214	R455a	200
FDM949205E	1912 x 800 x 750	1642 x 490	6	0 ÷ 10	230/50	278	R455a	350



## Meuble refrigerer CUVE VENTILEE sur baie libre

- Construction réalisée en inox AISI-304, épaisseur dessus 20/10ème, bord avant rayonné de 60mm
- Réglage de température par touches sensibles
- Froid ventilé
- Cuve prof 150 mm réglable en hauteur avec évaporateur relevable avec grilles de réhausses
- Groupe sur cadre télescopique GAZ R455A
- Dégivrage et l'évaporation automatiques des condensats
- Adapté au fonctionnement dans l'environnement à 25°C et l'humidité relative de l'air de 60%
- Raccordement au boîtier pré-câblé meuble sur baie libre avec plancher



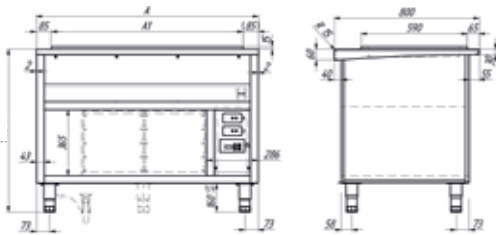
Référence	Dimensions (mm)	Capacité de la cuve	Nombre de pieds	Plage de la température de la cuve (°C)	Alimentation (V/Hz)	Puissance électrique (W)	Gaz frigorifique	Puissance frigorifique (W)
FDM949332E	895 x 800 x 750	2 x 1/1GN h=150mm	4	4 ÷ 8	230/50	980	R455a	500
FDM949333E	1234 x 800 x 750	3 x 1/1GN h=150mm	4	4 ÷ 8	230/50	980	R455a	700
FDM949334E	1573 x 800 x 750	4 x 1/1GN h=150mm	6	4 ÷ 8	230/50	1160	R455a	900
FDM949335E	1912 x 800 x 750	5 x 1/1GN h=150mm	6	4 ÷ 8	230/50	1340	R455a	1000
FDM949336E	2251 x 800 x 750	6 x 1/1GN h=150mm	6	4 ÷ 8	230/50	1340	R455a	1100

# SELF ENFANT - CHAUD



## Meuble Chaud Vitrocéramique sur baie libre

- Meuble vitrocéramique de maintien en température, construction réalisée en acier inoxydable 1810, AISI 304.
- Plateau épaisseur 20/10e avec bord rayonné avant de R15 mm et bord tombé de 60 mm
- Largeur des meubles = 800 mm
- Hauteur des meubles = 750 mm
- Assemblage des meubles a bord franc.
- Meubles équipés de commandes sensibles pour la régulation de la température et voyant lumineux.
- Plateau avec plaques vitrocéramiques trempées pour exposition de plats chauds.
- Meuble sur baie libre avec plancher

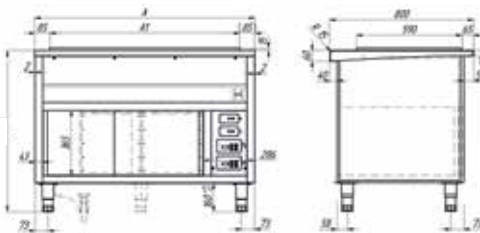


Référence	Dimensions (mm)	Nombre des plaques chauffantes	Nombre de pieds	Plage de la température des plaques (°C)	Alimentation (V/Hz)	Puissance électrique (W)
FDM945742E	895 x 800 x 850	2 x (335x545)	4	30 - 120	230/50	880
FDM945743E	1234 x 800 x 850	3 x (335x545)	4	30 - 120	230/50	1320
FDM945744E	1573 x 800 x 850	4 x (335x545)	4	30 - 120	230/50	1760
FDM945745E	1912 x 800 x 850	5 x (335x545)	6	30 - 120	230/50	2200
FDM945746E	2251 x 800 x 850	6 x (335x545)	6	30 - 120	230/50	2640

## Meuble Chaud Vitrocéramique sur etuve chauffante

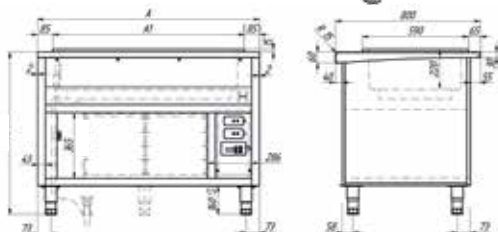


- Meuble vitrocéramique de maintien en température, construction réalisée en acier inoxydable 1810, AISI 304.
- Plateau épaisseur 20/10e avec bord rayonné avant de R15 mm et bord tombé de 60 mm
- Largeur des meubles = 800 mm
- Hauteur des meubles = 750 mm
- Assemblage des meubles a bord franc.
- Meubles équipés de commandes sensibles pour la régulation de la température et voyant lumineux.
- Plateau avec plaques vitrocéramiques trempées pour exposition de plats chauds.
- Chauffage de l'étuve par circulation d'air chauffé par résistance circulaire, rayon intermédiaire réglable en hauteur.
- Pieds en acier inoxydable avec vérins réglable pour la mise de niveau.
- Alimentation électrique des meubles : 400V Tri + N + T ou mono 230Volts + Neutre + Terre.



Référence	Dimensions (mm)	Nombre des plaques chauffantes	Nombre de pieds	Régulation de la température en °C	Plage de la température dans l'étuve (°C)	Alimentation (V/Hz)	Puissance électrique (W)
FDM944742E	895 x 800 x 850	2 x (335x545)	4	30 - 120	30-90	230/50	2280
FDM944743E	1234 x 800 x 850	3 x (335x545)	4	30 - 120	30-90	230/50	2720
FDM944744E	1573 x 800 x 850	4 x (335x545)	4	30 - 120	30-90	230/50	3160
FDM944745E	1912 x 800 x 850	5 x (335x545)	6	30 - 120	30-90	400/50	3600
FDM944746E	2251 x 800 x 850	6 x (335x545)	6	30 - 120	30-90	400/50	4040

# SELF ENFANT - CHAUD

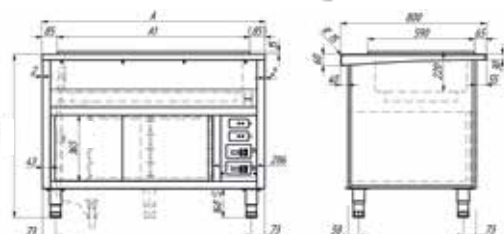


## Bain-marie a eau sur baie libre

- Bain-marie à eau avec une cuve rayonnée chauffée par résistances en dessous baie libre avec plancher
- Meuble bain-marie à eau, construction entièrement réalisée en acier inoxydable 18-10, AISI 304.
- Plateau épaisseur 20/10e avec bord rayonné avant de R15 mm et bord tombé de 60 mm
- Largeur des meubles B = 800 mm
- Hauteur des meubles H = 750 mm
- Assemblage des meubles à bord franc.
- Meubles équipés dev commandes sensibles pour régulation de la température et voyant lumineux.
- Pieds en acier inoxydable avec vérins réglables pour la mise de niveau.
- Alimentation électrique des meubles : 400V Tri + N + T ou mono 230Volts + Neutre + Terre.

Référence	Dimensions (mm)	Capacité de la cuve	Nombre de pieds	Plage de la température dans le bain-marie (°C)	Alimentation (V/Hz)	Puissance électrique (W)
FDM945532E	895 x 800 x 850	2 x GN 1/1, h=200	4	30 - 95	230/50	1600
FDM945533E	1234 x 800 x 850	3 x GN 1/1, h=200	4	30 - 95	230/50	2400
FDM945534E	1573 x 800 x 850	4 x GN 1/1, h=200	4	30 - 95	230/50	3200
FDM945535E	1912 x 800 x 850	5 x GN 1/1, h=200	6	30 - 95	400/50	4000
FDM945536E	2251 x 800 x 850	6 x GN 1/1, h=200	6	30 - 95	400/50	4800

## Bain-marie a eau sur etuve chauffante



- Bain-marie à eau avec une cuve rayonnée chauffée par résistances en dessous.
- Meuble bain-marie à eau, construction entièrement réalisée en acier inoxydable 18-10, AISI 304.
- Plateau épaisseur 20/10e avec bord rayonné avant de R15 mm et bord tombé de 60 mm
- Largeur des meubles B = 800 mm
- Hauteur des meubles H = 750 mm
- Assemblage des meubles à bord franc.
- Meubles équipés dev commandes sensibles pour régulation de la température et voyant lumineux.
- Chauffage de l'étuve par circulation d'air chauffé par résistance circulaire, rayon intermédiaire réglable en hauteur.
- Pieds en acier inoxydable avec vérins réglables pour la mise de niveau.
- Alimentation électrique des meubles : 400V Tri + N + T ou mono 230Volts + Neutre + Terre.

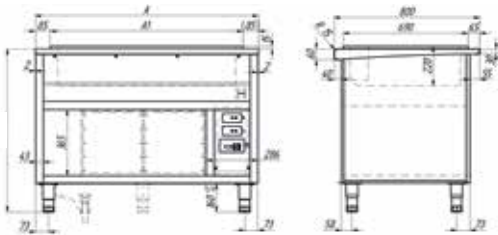
Référence	Dimensions (mm)	Capacité de la cuve	Nombre de pieds	Plage de la température dans le bain-marie (°C)	Plage de la température dans l'étuve (°C)	Alimentation (V/Hz)	Puissance électrique (W)
FDM944132E	895 x 800 x 850	2 x GN 1/1, h=200	4	30 - 95	30 - 90	400/50	3000
FDM944133E	1234 x 800 x 850	3 x GN 1/1, h=200	4	30 - 95	30 - 90	400/50	3800
FDM944134E	1573 x 800 x 850	4 x GN 1/1, h=200	4	30 - 95	30 - 90	400/50	4600
FDM944135E	1912 x 800 x 850	5 x GN 1/1, h=200	6	30 - 95	30 - 90	400/50	5400
FDM944136E	2251 x 800 x 850	6 x GN 1/1, h=200	6	30 - 95	30 - 90	400/50	6200

# SELF ENFANT - CHAUD



## Bain-marie a air sur baie libre

- Bain-marie à air avec une cuve rayonnée chauffée par ventilateurs tangentiels propulsant de l'air chauffé grâce aux résistances blindées
- Meuble bain-marie à air, construction réalisée en Acier Inoxydable 18-10, AISI 304,
- Plateau épaisseur 20/10e, bord rayonné de R15 côté client et bord tombé de 60 mm
- Largeur des meubles B = 800 mm
- Hauteur des meubles H = 750 mm
- Assemblage des meubles à bord franc
- Meubles équipés de commandes sensibles pour régulation de la température et voyant lumineux
- Dessous baie libre avec plancher
- Pieds en acier inoxydable avec vérins réglables pour la mise de niveau
- Alimentation électrique des meubles : 400V Tri + N + T ou mono 230Volts + Neutre + Terre

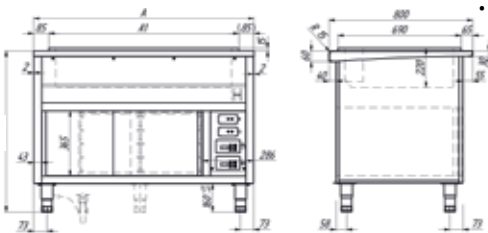


Référence	Dimensions (mm)	Capacité de la cuve	Nombre de pieds	Plage de la température dans le bain-marie (°C)	Alimentation (V/Hz)	Puissance électrique (W)
FDM945642E	895 x 800 x 850	2 x GN 1/1, h=200	4	30 - 95	230/50	2100
FDM945643E	1234 x 800 x 850	3 x GN 1/1, h=200	4	30 - 95	230/50	2100
FDM945644E	1573 x 800 x 850	4 x GN 1/1, h=200	4	30 - 95	230/50	3150
FDM945645E	1912 x 800 x 850	5 x GN 1/1, h=200	6	30 - 95	400/50	4200
FDM945646E	2251 x 800 x 850	6 x GN 1/1, h=200	6	30 - 95	400/50	5250



## Bain-marie a air sur etuve chauffante

- Bain-marie à AIR avec une cuve rayonnée chauffée par ventilateurs tangentiels propulsant de l'air chauffé grâce aux résistances blindées
- Meuble bain-marie à air, construction réalisée en acier Inoxydable 18-10, AISI 304,
- Plateau épaisseur 20/10e, bord rayonné de R15 côté client et bord tombé de 60 mm
- Largeur des meubles B = 800 mm
- Hauteur des meubles H = 750 mm
- Assemblage des meubles à bord franc
- Meubles équipés de commandes sensibles pour régulation de la température et voyant lumineux
- Chauffage de l'étuve par circulation d'air chauffé par résistance circulaire, rayon intermédiaire réglable en hauteur
- Pieds en acier inoxydable avec vérins réglables pour la mise de niveau
- Alimentation électrique des meubles : 400V Tri + N + T ou mono 230Volts + Neutre + Terre



Référence	Dimensions (mm)	Capacité de la cuve	Nombre de pieds	Plage de la température dans le bain-marie (°C)	Plage de la température dans l'étuve (°C)	Alimentation (V/Hz)	Puissance électrique (W)
FDM945632E	895 x 800 x 850	2 x GN 1/1, h=200	4	30 - 95	30 - 90	400/50	3500
FDM945633E	1234 x 800 x 850	3 x GN 1/1, h=200	4	30 - 95	30 - 90	400/50	3500
FDM945634E	1573 x 800 x 850	4 x GN 1/1, h=200	4	30 - 95	30 - 90	400/50	4550
FDM945635E	1912 x 800 x 850	5 x GN 1/1, h=200	6	30 - 95	30 - 90	400/50	5600
FDM945636E	2251 x 800 x 850	6 x GN 1/1, h=200	6	30 - 95	30 - 90	400/50	6650

# SELF ENFANT - PRESENTOIRS

## PRESENTOIR OUVERT TABLETTE DE DEPOSE EN INOX

- Construction réalisée en acier inoxydable 18/10 AISI 304 épaisseur 0,8 à 1,0 mm.
- Pare-haleine en verre 1/2 trempé épaisseur 8,0 mm côté client.
- Version:
  - N - neutre (sans éclairage)
  - D - éclairage LED (diodes)
  - G - chauffante + éclairage halogene-quartz
- Commande du présentoir sur le panneau de commande du meuble.



Référence	Dimensions (mm)	Alimenta- tion (V/Hz)	Eclairage LED (W)	Chauffant halo- gene-quartz (W)
FDM94584NE2E	895 x 341 x 380	230/50	-	-
FDM94584NE3E	1234 x 341 x 380	230/50	-	-
FDM94584NE4E	1573 x 341 x 380	230/50	-	-
FDM94584NE5E	1912 x 341 x 380	230/50	-	-
FDM94584DE2E	895 x 341 x 380	230/50	8,8	-
FDM94584DE3E	1234 x 341 x 380	230/50	13,7	-
FDM94584DE4E	1573 x 341 x 380	230/50	18,6	-
FDM94584DE5E	1912 x 341 x 380	230/50	23,5	-
FDM94584GE2E	895 x 341 x 380	230/50	-	600
FDM94584GE3E	1234 x 341 x 380	230/50	-	900
FDM94584GE4E	1573 x 341 x 380	230/50	-	1200
FDM94584GE5E	1912 x 341 x 380	230/50	-	1500
FDM94584DGE2E	895 x 341 x 380	230/50	8,8	600
FDM94584DGE3E	1234 x 341 x 380	230/50	13,7	900
FDM94584DGE4E	1573 x 341 x 380	230/50	18,6	1200
FDM94584DGE5E	1912 x 341 x 380	230/50	23,5	1500

# SELF

## ENFANT - MEUBLE NEUTRE



### Meuble neutre baie libre

- Construction réalisée en acier inoxydable 18/10 AISI 304 épaisseur 0,8 à 2,5 mm
- Pieds en acier inoxydable avec vérins réglables pour la mise de niveau .
- Poids de charge maximum de l'étagère : 50 kg/m2.
- Pas entre chaque étagère de 50mm.

Référence	Dimensions (mm)
FDM9451105E	500 x 800 x 750
FDM9451110E	1000 x 800 x 750
FDM9451115E	1500 x 800 x 750
FDM9451120E	2000 x 800 x 750



### Meuble neutre portes coulissantes

- Construction réalisée en acier inoxydable 18/10 AISI 304 épaisseur 0,8 à 2,5 mm
- Pieds en acier inoxydable avec vérins réglables pour la mise de niveau .
- Poids de charge maximum de l'étagère : 50 kg/m2.
- Pas entre chaque étagère de 50mm.
- Dessus inox polissage 4N (sense selon la longueur)

Référence	Dimensions (mm)
FDM9452105E	500 x 800 x 750
FDM9452110E	1000 x 800 x 750
FDM9452115E	1500 x 800 x 750



### Meuble d'angle 45° ferme cote service

- Construction réalisée en acier inoxydable 18/10 AISI 304 épaisseur 0,8 à 2,5 mm.
- Pieds en acier inoxydable avec vérins réglables pour la mise de niveau.
- Sens du fil de polissage sur la longueur de la dimension A.

Référence	Dimensions (mm)
FDM94531E	757 x 800 x 750



### Meuble d'angle 45° ouvert cote service

- Construction réalisée en acier inoxydable 18/10 AISI 304 épaisseur 0,8 à 2,5 mm.
- Angle 45° fermé coté client ouvert coté service avec plancher
- Pieds en acier inoxydable avec vérins réglables pour la mise de niveau .
- Poids de charge maximum de l'étagère : 50 kg/m2.
- Pas entre chaque étagère de 50mm.
- Dessus inox polissage 4N (sense selon la longueur)

Référence	Dimensions (mm)
FDM94532E	757 x 800 x 750



### Meuble d'angle 90° ferme cote service façade client

- Construction réalisée en acier inoxydable 18/10 AISI 304 épaisseur 0,8 à 2,5 mm
- Angle 90° fermé coté service et façade coté client
- Pieds en acier inoxydable avec vérins réglables pour la mise de niveau
- Dessus inox polissage 4N (sense selon la longueur)

Référence	Dimensions (mm)
FDM94533E	1196 x 800 x 750

# SELF ENFANT - MEUBLE NEUTRE



## Meuble d'angle 90° ouvert cote service

- Construction réalisée en acier inoxydable 18/10 AISI 304 épaisseur 0,8 à 2,5 mm.
- Angle 90° Couvert coté service avec baie libre et plancher et fermé coté client
- Pieds en acier inoxydable avec vérins réglables pour la mise de niveau .
- Poids de charge maximum de l'étagère : 50 kg/m2.
- Pas entre chaque étagère de 50mm.
- Dessus inox polissage 4N (sense selon la longueur

Référence	Dimensions (mm)
FDM94534E	1196 x 800 x 750



## Meuble caisse

- Construction réalisée en acier inoxydable 18/10 AISI 304 épaisseur 0,8 à 2,5 mm
- Version gauche L (photo) ou P - droite (réflét symétrique bras de retour gauche ou droite)
- Pieds en acier inoxydable avec vérins réglables pour la mise de niveau
- Dessus inox polissage 4N (sense selon la longueur)

Référence	Dimensions (mm)
FDM94541E	1300 x 800 x 750



## Meuble caisse sans bras de retour

- Construction réalisée en acier inoxydable 18/10 AISI 304 épaisseur 0,8 à 2,5 mm
- Pieds en acier inoxydable avec vérins réglables pour la mise de niveau
- Dessus inox polissage 4N (sense selon la longueur)

Référence	Dimensions (mm)
FDM94542E	700 x 800 x 750



## Element de façade

- Construction réalisée en acier inoxydable 18/10 AISI 304 épaisseur 0,8 à 2,5 mm.
- Pieds en acier inoxydable avec vérins réglables pour la mise de niveau.
- Sens du fil de polissage sur la longueur de la dimension A.

Référence	Dimensions (mm)
FDM9433605E	500 x 160 x 750
FDM9433610E	1000 x 160 x 750
FDM9433615E	1500 x 160 x 750

# SELF ENFANT - OPTIONS

MEUBLE FROID	
FDM10111	Aération du groupe dans la façade, client
FDM10144	Moins value pour non fourniture groupe meuble réfrigéré avec réserve dimensions
FDM10145	Moins value pour non fourniture groupe meuble réfrigéré baie libre dimensions
FDM10146	Moins value pour non fourniture groupe meuble vitrine réfrigérée avec réserve dimensions
FDM10147	Moins value pour non fourniture groupe meuble vitrine réfrigérée baie libre dimensions

MEUBLE CHAUD	
FDM10123	Support bacs ou grilles 1/1 2x5 niveaux
FDM10124	Support bacs ou grilles 1/1 5 niveaux
FDM10125	Moins value pour meubles sans système de résistances
FDM10127	Encastrement des plaques vitrocéramiques, affleurantes au plateau
FDM10130	Décaissé dans le plateau pour plaques vitrocéramiques à 60 mm du niveau
FDM10131	Contrôle et régulation indépendante des plaques vitrocéramiques
FDM10135	Support inox pour 1 bac gastro GN1/1 profondeur 100 mm
FDM10136	Support inox pour 2 bacs gastro GN1/1 profondeur 100 mm
FDM10137	Support inox pour 3 bacs gastro GN1/1 profondeur 100 mm
FDM10138	Support inox pour 4 bacs gastro GN1/1 profondeur 100 mm
FDM10139	Support inox pour 5 bacs gastro GN1/1 profondeur 100 mm
FDM10140	Support inox pour 6 bacs gastro GN1/1 profondeur 100 mm
FDM10141	Tablette inox à clipser sur bandeau du bain marie 2 piles
FDM10142	Tablette inox à clipser sur bandeau du bain marie 1 pile
FDM10180	Protection inox de sécurité mécanique pour présentoir chauffant (Par Ampoule)
FDM20204	Cornière de jonction pour cuve bain marie

ACCESSOIRES	
FDM10110	Perche pour raccordement par le plafond
FDM10126	Prise de courant 230V Mono+N+T
FDM10128	Plinthe inox doublée avec mélaminé clipsée sur pieds ht 160 mm le ml
FDM10129	Tablette de dépose assiettes latérales en mélaminé recouvert toutes faces d'un stratifié
FDM10173	Prise de courant 230V INOX
FDM20226	Kit De 4 Roulettes Polyamide. 4 roulettes Ø125mm polyamide dont 2 à frein
FDM20227	Kit De 4 Roulettes Inox. 4 roulettes Ø125mm inox dont 2 à frein

FINITION	
FDM10115	Fermeture d'un coté latéral par panneau inox
FDM10116	Fermeture d'un coté latéral par panneau stratifié
FDM10119	Façade stratifiée à fixer sur meuble (prix au ml)
FDM10120	Façade continue sans joint longueur maxi 3000 (prix au ml)
FDM10132	Eclairage LED incorporé sous le plateau, rampe ou façade (prix au ml)
FDM10143	Disque de granit pour Pare-Haleine Vertical (DMPHVxx). Granit épaisseur 30 mm, diamètre Ø250mm. Fixation par boulonnage sur un cimblot soudé dans la colonette.
FDM10172	Colonette finition poli miroir (la paire)
FDM20288	Embase colonnette rayonnée Soudé sur plateau et colonnette et colonnette La paire

OPTION PATEAU	
FDM20271	Finition Inox Vibré Brossage Orbital (Prix au ml)
FDM10113	Finition du plateau avant par polissage finition poli miroir
FDM10117	Décaissé soudé et fermé dans un plateau pour positionnement d'un bac à pain

OPTION RAMPE	
FDM10112	Assemblage de rampe cintrage ou soudure
FDM10114	Finition de rampe en tube cintré crosse d'extrémité
FDM10133	Rampe à plateaux inox 3 lisses sur consoles inox (prix au ml)
FDM10134	Plus value pour système relevable et rabattable pour rampe à plateau le ml

OPTION SELF ADOSSE	
FDM10170	Plus Values pour commande inversé sur meuble self Adossé
FDM10171	Finition dos vitrine poli miroir a la place des portes

SUR MESURE	
FDM20290	Plateau en granit cintré épaisseur 30mm (prix au ml)
FDM20291	Plateau en granit droit épaisseur 30mm (prix au ml)
FDM20292	Plateau en pierre reconstituée, cintré, épaisseur 30mm (prix au ml)
FDM20293	Plateau en pierre reconstituée, droit, épaisseur 30mm (prix au ml)
FDM20294	Rampe pierre cintrée reconstituée épaisseur 30mm (prix au ml)
FDM20295	Rampe pierre droite reconstituée épaisseur 30mm (prix au ml)

LOGISTIQUE	
FDM10118	Plus value pour livraison meuble et vitrine séparée

# SELF GAMME DORA LINE 900

## ADULTE

Distributeur .....	81
Vitrines .....	82
Froid .....	85
Salad'Bar .....	88
Chaud .....	90
Meubles Neutres .....	95
Options .....	98

## CARACTÉRISTIQUES GÉNÉRALES

### PLATEAU

- Inox 18/10 AISI 304.
- Bord avant rayonné de 15 mm, bord tombé de 65 mm.
- Finition brossée (dessus polivibre en option).
- Dimensions normalisées : longueur x 800 x 65.
- Cuve avec angles rayonnés.
- Jonction des plateaux à bord franc (assemblage mécanisé).

### MEUBLE

- Dimensions normalisées : longueur x 800 x 900 (adultes).

### PIÉTEMENT

- Pieds réglables. 150 mm.

### FAÇADE (COTÉ CLIENTS)

- Panneau hydrofugé, revêtu stratifié décoratif (de notre sélection) à 150 mm du sol (sans plinthe), à 20 mm du sol avec plinthe (bande inox collée, ht 80 mm).

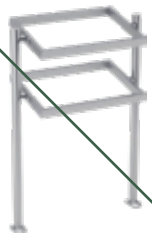
### RAMPE À PLATEAUX

- 3 lisses inox diam. 30 mm, fixées sur consoles.
- Ht 650 mm (adultes).

Les groupes sont sur plancher extractible.



# SELF ADULTE - DISTRIBUTEURS



DMPC072



DMPR0703



DPR0704



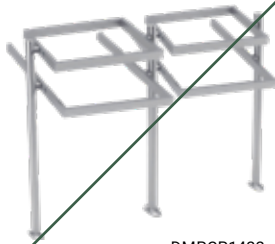
DMPV076



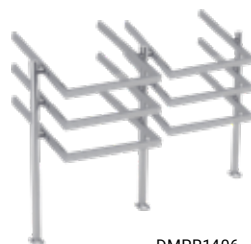
DMPCP0711



DMPCP07111



DMPCP1422



DMPR1406

## Meubles à plateaux et présentoirs

- Construction entièrement réalisée en acier inox 18/10, AISI 304.
- Plateau épaisseur 20/10ème avec bord rayonné avant de 15mm et bord tombé de 65mm.
- Meubles permettant la distribution des plateaux avec possibilité de fixer un présentoir à couverts, pain ou verres.
- Niveaux des présentoirs :
  - -1 niveau de couverts = 3 bacs polycarbonate GN1/3 profondeur 100 mm fournis.
  - -1 niveau de pain = 1 bac polycarbonate GN2/1 profondeur 200 mm fourni.
  - -1 grille glisse verres = capacité 60 verres Ø 75 mm ou 54 verres Ø 80 mm.
  - -1 niveau de casier = „U” en tube inox 40 x 20 avec cornières permettant de poser des casiers 500 x 500 mm non fournis.



DMPCPV14114



DMPC144

Référence	Dimensions [mm]	Couverts	Pain	Verres	Casier
DMPC072	750x760x975	2	-	-	-
DMPCP0711	750x760x975	1	1	-	-
DMPCP07111	750x760x975	1	1	1	-
DMPCP07112	750x760x975	1	1	2	-
DMPCP07113	750x760x975	1	1	3	-
DMPV073	750x760x975	-	-	3	-
DMPV074	750x760x975	-	-	4	-
DMPV075	750x760x975	-	-	5	-
DMPV076	750x760x975	-	-	6	-
DMPV077	750x760x975	-	-	7	-
DMPV078	750x760x975	-	-	8	-
DMPR0703	750x760x975	-	-	-	3
DMPR0704	750x760x975	-	-	-	4
DMPR0705	750x760x975	-	-	-	5
DMPC144	1350x760x975	4	-	-	-
DMPCP1422	1350x760x975	2	2	-	-
DMPCPV14112	1350x760x975	1	1	-	-
DMPCPV14113	1350x760x975	1	1	3	-
DMPCPV14114	1350x760x975	1	1	4	-
DMPCPV14115	1350x760x975	1	1	5	-
DMPCPV14116	1350x760x975	1	1	6	-
DMPR1406	1350x760x975	-	-	-	6
DMPR1408	1350x760x975	-	-	-	8
DMPR1410	1350x760x975	-	-	-	9

## Meuble à plateaux



- Construction réalisée en acier Inoxydable 18-10, AISI 304, épaisseur 20/10e avec profil côté client en bord rayonné de R15 et bord tombé de 65mm.
- Meuble surbaissé fermés 4 faces pour présentation plateaux et présentoirs.
- Pieds en acier inoxydable avec vérins pour la mise à niveau.
- En option: Possibilité de remplacer les pieds par 4 roulettes inox ø125 mm dont 2 à frein.

Référence	Dimensions [mm]
DMMP08	800x800x340
DMMP14	1400x800x340

# SELF ADULTE - VITRINES



## Vitrine réfrigérée avec décaissé de 25 mm sur meuble baie libre AVEC GROUPE

- Meubles vitrine réfrigérée cuve hors d'oeuvre, décaissé de 25 mm.
- Construction réalisée en acier inoxydable 18-10.
- AISI 304.
- Plateau épaisseur 20/10e avec bord rayonné avant de R15 mm et bord tombé de 65 mm.
- Assemblage des meubles a bord francs.
- Groupe frigorifique sur plancher extractible.
- Gaz réfrigérant R455A.
- Alimentation électrique mono 230Volts.
- Panneau de commande a touches sensibles.
- Isolation par mousse polyuréthane injectée épaisseur 40 mm.
- Plateau réfrigéré par serpentin en cuivre sous la cuve et isolé par mousse isolante.
- Vitrine réfrigérée rectangulaire.
- Ventilation latérale de la vitrine et refroidissement de la cuve par serpentin réfrigéré.
- ouverte côté clients avec rideau thermique.
- 2 portes coulissantes en plexiglas double paroi avec micro-perforations pour flux d'air laminaire avec aspiration à l'avant pour former le rideau d'air.
- 3 niveaux de présentation en verre clair securit d'épaisseur 6 mm.
- Eclairages verticaux sur les montants côté client.
- Meuble et vitrine réfrigérée avec plateau décaissé de 25 mm fermé sur 4 faces.
- Pieds en acier inoxydable avec vérins réglable pour la mise de niveau.

Référence	Dimensions	Capacité de la cuve [l]/GN	Alimentation [V/Hz]	Puissance [W]
DMMV12BL	1360x800x1735	3xGN 1/1	230V/1Ph/50Hz	2240
DMMV16BL	1600x800x1735	4xGN1/1	230V/1Ph/50Hz	2260
DMMV20BL	2000x800x1735	5xGN1/1	230V/1Ph/50Hz	3000
DMMV23BL	2300x800x1735	6xGN1/1	230V/1Ph/50Hz	3030



## Vitrine réfrigérée avec décaissé de 25 mm sur réserve AVEC GROUPE

- Meubles vitrine réfrigérée cuve hors d'oeuvre, décaissé de 25 mm.
- Avec réserve réfrigérée et groupe fourni.
- Construction réalisée en acier inoxydable 18-10.
- AISI 304.
- Plateau épaisseur 20/10e avec bord rayonné avant de R15 mm et bord tombé de 65 mm.
- Hauteur des meubles + vitrine = 1750 mm.
- Assemblage des meubles a bord francs.
- Groupe frigorifique sur plancher extractible.
- Gaz réfrigérant R455A.
- Alimentation électrique mono 230Volts.
- Bac d'évaporation des eaux de dégivrage inclus dans le prix des meubles.
- Panneau de commande a touches digitales.
- Isolation par mousse polyuréthane injectée épaisseur 40 mm.
- Plateau réfrigéré par serpentin en cuivre sous la cuve et isolé par mousse isolante.
- Vitrine réfrigérée rectangulaire.
- Ventilation latérale de la vitrine et refroidissement de la cuve par serpentin réfrigéré.
- Ouverte côté clients avec rideau thermique.
- 2 portes coulissantes en verre.
- 3 niveaux de présentation en verre clair securit d'épaisseur 6 mm.
- Eclairages verticaux sur les montants côté client.
- Meuble et vitrine réfrigérée avec plateau décaissé de 25 mm fermé sur 4 faces.
- Réserve fermée par portillons 1 x GN 1/1 isolé avec joints magnétiques.
- 5 niveaux de glissières par portillon au pas de 70 mm.
- Pieds en acier inoxydable avec vérins réglable pour la mise de niveau.

Référence	Dimensions	Capacité de la cuve [l]/GN	Alimentation [V/Hz]	Puissance [W]	Plage de la température de la cuve [°C]
DMMV12AG	1360x800x1735	3xGN 1/1	230V/1Ph/50Hz	1910	+2...+10
DMMV16AG	1600x800x1735	4xGN1/1	230V/1Ph/50Hz	2200	+2...+10
DMMV20AG	2000x800x1735	5xGN1/1	230V/1Ph/50Hz	2710	+2...+10
DMMV23AG	2300x800x1735	6xGN1/1	230V/1Ph/50Hz	3210	+2...+10

# SELF ADULTE - VITRINES



## Vitrine réfrigérée avec décaissé de 25 mm sur meuble réserve SANS GROUPE

- Meubles vitrine réfrigérée cuve hors d'oeuvre, décaissé de 25 mm.
- Construction réalisée en acier inoxydable 18-10.
- AISI 304.
- Plateau épaisseur 20/10e avec bord rayonné avant de R15 mm et bord tombé de 65 mm.
- Assemblage des meubles a bord francs.
- Alimentation électrique mono 230Volts.
- Panneau de commande a touches digitales.
- Isolation par mousse polyuréthane injectée épaisseur 40 mm.
- Plateau réfrigéré par serpentin en cuivre sous la cuve et isolé par mousse isolante.
- Vitrine réfrigérée rectangulaire.
- Ventilation latérale de la vitrine et refroidissement de la cuve par serpentin réfrigéré ouverte côté clients avec rideau thermique.
- 2 portes coulissantes.
- 3 niveaux de présentation en verre clair securit d'épaisseur 6 mm.
- Eclairages verticaux sur les montants côté client.
- Meuble et vitrine réfrigérée avec plateau décaissé de 25 mm fermé sur 4 faces.
- Réserve fermée par portillons 1 x GN 1/1 isolé avec joints magnétiques.
- 5 niveaux de glissières par portillon au pas de 70 mm.
- Pieds en acier inoxydable avec vérins réglable pour la mise de niveau.
- Pieds en acier inoxydable avec vérins réglable pour la mise de niveau.

Référence	Dimensions	Capacité de la cuve [l]/GN	Alimentation [V/Hz]	Puissance [W]	Plage de la température de la cuve [°C]
DMMV12SG	1360x800x1735	3xGN 1/1	230V/1Ph/50Hz	2560	+2...+10
DMMV16SG	1600x800x1735	4xGN1/1	230V/1Ph/50Hz	2580	+2...+10
DMMV20SG	2000x800x1735	5xGN1/1	230V/1Ph/50Hz	3320	+2...+10
DMMV23SG	2300x800x1735	6xGN1/1	230V/1Ph/50Hz	3350	+2...+10

## Vitrine réfrigérée avec décaissé de 80 mm sur meuble baie libre AVEC GROUPE



- Meubles vitrine réfrigérée hors d'oeuvre.
- AISI 304.
- Sur baie libre construction réalisée en acier inoxydable 18-10.
- Plateau épaisseur 20/10e avec bord rayonné avant de R15 mm et bord tombé de 65 mm.
- Largeur des meubles B = 800 mm.
- Hauteur des meubles H = 900 mm.
- Hauteur des meubles + vitrine = 1735 mm.
- Assemblage des meubles a bord francs.
- Groupe frigorifique sur plancher extractible.
- Gaz réfrigérant R455A.
- Alimentation électrique mono 230Volts.
- Bac d'évaporation des eaux de dégivrage inclus dans le prix des meubles.
- Panneau de commande a touches digitales.
- Isolation par mousse polyuréthane injectée épaisseur 40 mm.
- Plateau réfrigéré par serpentin en cuivre sous la cuve et isolé par mousse isolante.
- Vitrine réfrigérée rectangulaire.
- Ventilation latérale de la vitrine et refroidissement de la cuve par serpentin réfrigéré.
- Ouverte côté clients avec rideau thermique.
- 2 portes coulissantes.
- 3 niveaux de présentation en verre clair securit d'épaisseur 6 mm.
- Eclairages verticaux sur les montants côté client.
- Vitrine réfrigérée avec plateau décaissé de 80 mm fermé sur 4 faces.
- Pieds en acier inoxydable avec vérins réglable pour la mise de niveau.

Référence	Dimensions	Capacité de la cuve [l]/GN	Alimentation [V/Hz]	Puissance [W]c
DMMW12BL	1360x800x1735	3xGN 1/1	230V/1Ph/50Hz	2240
DMMW16BL	1600x800x1735	4xGN1/1	230V/1Ph/50Hz	2260
DMMW20BL	2000x800x1735	5xGN1/1	230V/1Ph/50Hz	3000
DMMW23BL	2300x800x1735	6xGN1/1	230V/1Ph/50Hz	3030

# SELF ADULTE - VITRINES

## Vitrine réfrigérée avec décaissé de 80 mm sur réserve AVEC GROUPE



- Meubles vitrine réfrigérée hors d'oeuvre.
- Avec réserve réfrigérée et groupe fourni. construction réalisée en acier inoxydable 18-10.
- AISI 304.
- Plateau épaisseur 20/10e avec bord rayonné avant de R15 mm et bord tombé de 65 mm.
- Largeur des meubles B = 800 mm.
- Hauteur des meubles H = 900 mm.
- Hauteur des meubles + vitrine = 1750 mm.
- Assemblage des meubles a bord francs.
- Groupe frigorifique sur plancher extractible.
- Gaz réfrigérant R455A.
- Alimentation électrique mono 230Volts.
- Bac d'évaporation des eaux de dégivrage inclus dans le prix des meubles.
- Panneau de commande a touches digitales.
- Isolation par mousse polyuréthane injectée épaisseur 40 mm.
- Plateau réfrigéré par serpentín en cuivre sous la cuve et isolé par mousse isolante.
- Vitrine réfrigérée rectangulaire.
- Ventilation latérale de la vitrine et refroidissement de la cuve par serpentín réfrigéré.
- Cuverte côté clients avec rideau thermique.
- 2 portes coulissantes en verre.
- 3 niveaux de présentation en verre clair sécurit d'épaisseur 6 mm.
- Eclairages verticaux sur les montants côté client.
- Meuble et vitrine réfrigérée avec plateau décaissé de 80 mm fermé sur 4 faces.
- Réserve fermée par portillons 1 x GN 1/1 isolé avec joints magnétiques.
- 5 niveaux de glissières par portillon au pas de 70 mm.
- Pieds en acier inoxydable avec vérins réglable pour la mise de niveau.

Référence	Dimensions	Capacité de la cuve [l]/GN	Alimentation [V/Hz]	Puissance [W]	Plage de la température de la cuve [°C]
DMMW12AG	1360x800x1735	3xGN 1/1	230V/1Ph/50Hz	2560	+2...+10
DMMW16AG	1600x800x1735	4xGN1/1	230V/1Ph/50Hz	2580	+2...+10
DMMW20AG	2000x800x1735	5xGN1/1	230V/1Ph/50Hz	3320	+2...+10
DMMW23AG	2300x800x1735	6xGN1/1	230V/1Ph/50Hz	3350	+2...+10



## Vitrine réfrigérée avec décaissé de 80 mm sur réserve SANS GROUPE

- Meuble réfrigéré vitrine réfrigérée boisson.
- AISI 304.
- Construction réalisée en acier inoxydable 18-10.
- Plateau épaisseur 20/10e avec bord rayonné avant de R15 mm et bord tombé de 65 mm.
- Assemblage des meubles a bord francs.
- Alimentation électrique mono 230Volts.
- Panneau de commande a touches digitales.
- Isolation par mousse polyuréthane injectée épaisseur 40 mm.
- Plateau réfrigéré par serpentín en cuivre sous la cuve et isolé par mousse isolante.
- 3 niveaux de présentation en verre clair sécurit d'épaisseur 6 mm.
- Eclairages verticaux sur les montants côté client.
- Meuble et vitrine réfrigérée avec plateau décaissé de 80 mm fermé sur 4 faces.
- Pieds en acier inoxydable avec vérins réglable pour la mise de niveau.

Référence	Dimensions	Capacité de la cuve [l]/GN	Alimentation [V/Hz]	Puissance [W]	Plage de la température de la cuve [°C]
DMMW12SG	1360x800x1735	3xGN 1/1	230V/1Ph/50Hz	1910	+2...+10
DMMW16SG	1600x800x1735	4xGN1/1	230V/1Ph/50Hz	2200	+2...+10
DMMW20SG	2000x800x1735	5xGN1/1	230V/1Ph/50Hz	2710	+2...+10
DMMW23SG	2300x800x1735	6xGN1/1	230V/1Ph/50Hz	3210	+2...+10

# SELF ADULTE - FROID

## Meuble baie libre dessus réfrigéré décaissé de 25 mm AVEC GROUPE LOGE



- Meuble réfrigéré hors d'oeuvres-desserts.
- Sur baie libre construction réalisée en acier inoxydable 18-10.
- AISI 304.
- Plateau épaisseur 20/10e avec bord rayonné avant de R15 mm et bord tombé de 65 mm.
- Largeur des meubles = 800 mm.
- Hauteur des meubles = 900 mm.
- Assemblage des meubles à bord franc.
- Groupe frigorifique sur plancher extractible.
- Gaz réfrigérant R455A.
- Alimentation électrique mono 230Volts.
- Bac d'évaporation des eaux de dégivrage inclus dans le prix des meubles.
- Panneau de commande a touches sensibles.
- Isolation par mousse polyuréthane injectée épaisseur 40 mm.
- Plateau réfrigéré par serpentin en cuivre sous la cuve et isolé par mousse isolante.
- Meuble réfrigéré avec plateaux décaissé de 25 mm fermé sur 4 faces.
- Sur baie libre.
- Pieds en acier inoxydable avec vérins réglable pour la mise de niveau.

Référence	Dimensions	Alimentation [V/Hz]	Puissance [W]	Réglage temp. [oC]	Capacité
DMMHO12BL	1200x800x900	230V/1Ph/50Hz	540	+2...+7	3 GN1/1
DMMHO16BL	1600x800x900	230V/1Ph/50Hz	540	+2...+7	4 GN1/1
DMMHO20BL	2000x800x900	230V/1Ph/50Hz	540	+2...+7	5 GN1/1
DMMHO23BL	2300x800x900	230V/1Ph/50Hz	540	+2...+7	6 GN1/1

## Meuble avec réserve dessus réfrigéré décaissé de 25 mm AVEC GROUPE LOGE



- Meuble réfrigéré hors d'oeuvres-desserts.
- Avec réserve et groupe fourni construction réalisée en acier inoxydable 18-10.
- AISI 304.
- Plateau épaisseur 20/10e avec bord rayonné avant de R15 mm et bord tombé de 65 mm.
- Largeur des meubles = 800 mm.
- Hauteur des meubles = 900 mm.
- Assemblage des meubles à bord franc.
- Groupe frigorifique sur plancher extractible.
- Gaz réfrigérant R455A.
- Alimentation électrique mono 230Volts.
- Bac d'évaporation des eaux de dégivrage inclus dans le prix des meubles.
- Panneau de commande a touches sensibles.
- Isolation par mousse polyuréthane injectée épaisseur 40 mm.
- Plateau réfrigéré par serpentin en cuivre sous la cuve et isolé par mousse isolante.
- Meuble réfrigéré avec plateaux décaissé de 25 mm fermé sur 4 faces.
- Avec réserve fermée par 1 portillon GN1/1 isolé avec joints magnétiques.
- 5 niveaux de glissières par portillon au pas de 70 mm.
- Pieds en acier inoxydable avec vérins réglable pour la mise de niveau.

Référence	Dimensions	Alimentation [V/Hz]	Puissance [W]	Réglage temp. [oC]	Plage de la température de la cuve [oC]	Capacité de la cuve [l]/GN
DMMHO12AG	1200x800x900	230V/1Ph/50Hz	540	+2...+7	+2...+10	3 GN1/1
DMMHO16AG	1600x800x900	230V/1Ph/50Hz	540	+2...+7	+2...+10	4 GN1/1
DMMHO20AG	2000x800x900	230V/1Ph/50Hz	540	+2...+7	+2...+10	5 GN1/1
DMMHO23AG	2300x800x900	230V/1Ph/50Hz	540	+2...+7	+2...+10	6 GN1/1

# SELF ADULTE - FROID



## Meuble avec réserve dessus réfrigéré décaissé de 25 mm

### SANS GROUPE

- Meuble réfrigéré hors d'oeuvres-desserts.
- Avec réserve sans groupe fourni construction réalisée en acier inoxydable 18-10.
- AISI 304.
- Plateau épaisseur 20/10e avec bord rayonné avant de R15 mm et bord tombé de 65 mm.
- Largeur des meubles = 800 mm.
- Hauteur des meubles = 900 mm.
- Assemblage des meubles à bord franc.
- Panneau de commande à touches sensibles.
- Gaz réfrigérant R455A.
- Isolation par mousse polyuréthane injectée épaisseur 40 mm.
- Plateau réfrigéré par serpentín en cuivre sous la cuve et isolé par mousse isolante.
- Meuble réfrigéré avec plateaux décaissé de 25 mm fermé sur 4 faces.
- Avec réserve fermée par 1 portillon GN1/1 isolé avec joints magnétiques.
- 5 niveaux de glissières par portillon au pas de 70 mm.
- Pieds en acier inoxydable avec vérins réglable pour la mise de niveau.

Référence	Dimensions	Alimentation [V/Hz]	Réglage temp. ptyty [°C]	Plage de la température de la cuve [°C]	Capacité de la cuve [l]/GN
DMMHO12SG	1200x800x900	230V/1Ph/50Hz	+2...+7	+2...+10	3 GN1/1
DMMHO16SG	1600x800x900	230V/1Ph/50Hz	+2...+7	+2...+10	4 GN1/1
DMMHO20SG	2000x800x900	230V/1Ph/50Hz	+2...+7	+2...+10	5 GN1/1
DMMHO23SG	2300x800x900	230V/1Ph/50Hz	+2...+7	+2...+10	6 GN1/1



## Meuble sur baie libre et dessus réfrigéré cuve de 80 mm

### AVEC GROUPE LOGE

- Meuble réfrigéré boisson.
- Sur baie libre construction réalisée en acier inoxydable 18-10.
- AISI 304.
- Plateau épaisseur 20/10e avec bord rayonné avant de R15 mm et bord tombé de 65 mm.
- Assemblage des meubles à bord franc.
- Groupe frigorifique sur plancher extractible.
- Gaz réfrigérant R455A.
- Alimentation électrique mono 230Volts.
- Bac d'évaporation des eaux de dégivrage inclus dans le prix des meubles.
- Panneau de commande à touches sensibles.
- Isolation par mousse polyuréthane injectée épaisseur 40 mm.
- Plateau réfrigéré par serpentín en cuivre sous la cuve et isolé par mousse isolante.
- Meuble réfrigéré avec plateaux décaissé de 82 mm fermé sur 4 faces.
- Sur baie libre.
- Pieds en acier inoxydable avec vérins réglable pour la mise de niveau.

Référence	Dimensions	Alimentation [V/Hz]	Puissance [W]	Réglage temp. [°C]	Capacité de la cuve [l]/GN
DMMBO12BL	1200x800x900	230V/1Ph/50Hz	540	+2...+7	3 GN1/1
DMMBO16BL	1600x800x900	230V/1Ph/50Hz	540	+2...+7	4 GN1/1
DMMBO20BL	2000x800x900	230V/1Ph/50Hz	540	+2...+7	5 GN1/1
DMMBO23BL	2300x800x900	230V/1Ph/50Hz	540	+2...+7	6 GN1/1

# SELF ADULTE - FROID



## Meuble avec réserve et dessus réfrigéré froid statique cuve de 80 mm AVEC GROUPE LOGE

- Meuble réfrigéré boissons avec réserve et groupe fourni construction réalisée en acier inoxydable 18-10.
- AISI 304.
- Plateau épaisseur 20/10e avec bord rayonné avant de R15 mm et bord tombé de 65 mm.
- Largeur des meubles = 800 mm.
- Hauteur des meubles = 900 mm.
- Assemblage des meubles à bord franc.
- Groupe frigorifique sur plancher extractible.
- Gaz réfrigérant R455A.
- Alimentation électrique mono 230Volts.
- Bac d'évaporation des eaux de dégivrage inclus dans le prix des meubles.
- Panneau de commande à touches sensibles.
- Isolation par mousse polyuréthane injectée épaisseur 40 mm.
- Plateau réfrigéré par serpentin en cuivre sous la cuve et isolé par mousse isolante.
- Meuble réfrigéré avec plateaux décaissés de 80 mm fermé sur 4 faces.
- Avec réserve fermée par 2 portillons GN2/1 isolés avec joints magnétiques.
- 5 niveaux de glissières par portillon au pas de 70 mm.
- Pieds en acier inoxydable avec vérins réglable pour la mise de niveau.

Référence	Dimensions	Alimentation [V/Hz]	Puissance [W]	Réglage temp. [°C]	Plage de la température de la cuve [°C]	Capacité de la cuve [l]/GN
DMMBO12AG	1200x800x900	230V/1Ph/50Hz	540	+2...+7	+2...+10	3 GN1/1
DMMBO16AG	1600x800x900	230V/1Ph/50Hz	540	+2...+7	+2...+10	4 GN1/1
DMMBO20AG	2000x800x900	230V/1Ph/50Hz	540	+2...+7	+2...+10	5 GN1/1
DMMBO23AG	2300x800x900	230V/1Ph/50Hz	540	+2...+7	+2...+10	6 GN1/1



## Meuble avec réserve dessus réfrigéré décaissé de 80 mm SANS GROUPE

- Meuble réfrigéré boissons avec réserve et groupe fourni construction réalisée en acier inoxydable 18-10.
- AISI 304.
- Plateau épaisseur 20/10e avec bord rayonné avant de R15 mm et bord tombé de 65 mm.
- Largeur des meubles = 800 mm.
- Hauteur des meubles = 900 mm.
- Assemblage des meubles à bord franc.
- Alimentation électrique mono 230Volts.
- Bac d'évaporation des eaux de dégivrage inclus dans le prix des meubles.
- Panneau de commande à touches sensibles.
- Isolation par mousse polyuréthane injectée épaisseur 40 mm Plateau réfrigéré par serpentin en cuivre sous la cuve et isolé par mousse isolante.
- Meuble réfrigéré avec plateaux décaissés de 80 mm fermé sur 4 faces .
- 5 niveaux de glissières par portillon au pas de 70 mm.
- Pieds en acier inoxydable avec vérins réglable pour la mise de niveau.

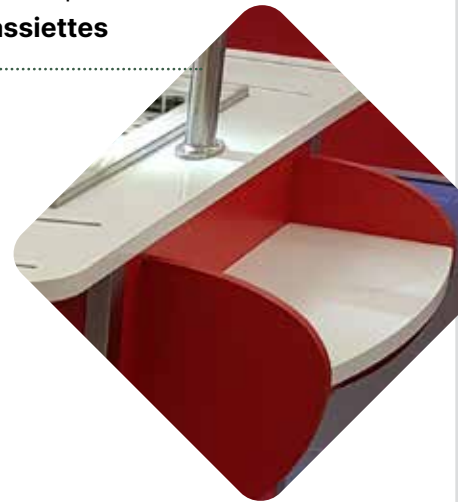
Référence	Dimensions	Alimentation [V/Hz]	Puissance [W]	Réglage temp. [°C]	Capacité de la cuve [l]/GN
DMMBO12SG	1200x800x900	230V/1Ph/50Hz	+2...+7	+2...+10	3 GN1/1
DMMBO16SG	1600x800x900	230V/1Ph/50Hz	+2...+7	+2...+10	4 GN1/1
DMMBO20SG	2000x800x900	230V/1Ph/50Hz	+2...+7	+2...+10	5 GN1/1
DMMBO23SG	2300x800x900	230V/1Ph/50Hz	+2...+7	+2...+10	6 GN1/1

DORA LINE 900 | SELF ADULTES

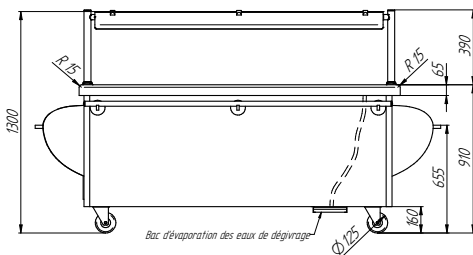
# SALAD'BAR CUVE

## STATIQUE OU VENTILÉE

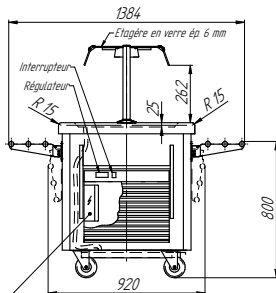
- Plateau en **20/10°**
- **Présentoir et rampe 2 faces inclus** sans plus-value
  - Cuve **statique ou ventilée**
- Sur **pieds ou mobile** sans plus-value
- Tablette de **dépose assiettes** latéral en option .....



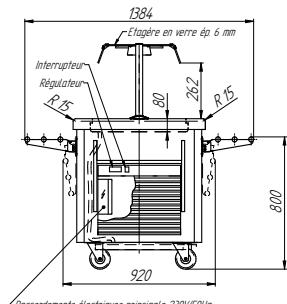
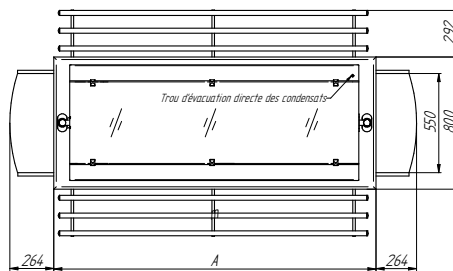
### CONCEPTION SUR MESURE RÉALISABLE



Salade bar hexagonale .....



\*Raccordements électriques principale 230V/50Hz



\*Raccordements électriques principale 230V/50Hz

# SALAD'BAR - FROID

## Salad'bar CR25 cuve statique **enfant ou adulte**



- Salad'bar rectangulaire.
- Construction réalisée en acier inoxydable 18-10.
- AISI 304.
- Plateau épaisseur 20/10e avec bord rayonné avant de R15 mm et bord tombé de 65 mm.
- Largeur des meubles B = 800 mm.
- Hauteur des meubles H = 900 mm.
- Assemblage des meubles à bord franc.
- Meuble fermé 4 côtés.
- Façades stratifiées et rampes 3 lisses incluses dans le prix des meubles.
- Groupe frigorifique sur plancher extractible.
- Gaz réfrigérant R455A.
- Alimentation électrique mono 230Volts.
- Bac d'évaporation des eaux de dégivrage inclus dans le prix des meubles.
- Panneau de commande à touches digitales.
- Isolation par mousse polyuréthane injectée épaisseur 40 mm.
- Plateau réfrigéré par serpentin en cuivre sous la cuve et isolé par mousse isolante.
- Cuve réfrigérée et décaissée de 25mm et fermée quatre faces.
- Meuble mobile.
- Sur 4 roulettes dont 2 à freins.
- Présentoir avec éclairages LED
- Tablette dépose assiettes en option
- Rampes 2 faces

Référence	Dimensions [mm]	Alimentation [V/Hz]	Puissance [W]	Réglage temp. [°C]	Bac profondeur [mm]
DMSB2516	1600×1384×1300	230 V / 50 Hz	540	+2...+7	25
DMSB2519	1950×1384×1300	230 V / 50 Hz	540	+2...+7	25
DMSB2524	2400×1384×1300	230 V / 50 Hz	540	+2...+7	25
DMSB2526	2600×1384×1300	230 V / 50 Hz	540	+2...+7	25
DMSB8016	1600×1384×1300	230 V / 50 Hz	540	+2...+7	80
DMSB8019	1950×1384×1300	230 V / 50 Hz	540	+2...+7	80
DMSB8024	2400×1384×1300	230 V / 50 Hz	540	+2...+7	80
DMSB8026	2600×1384×1300	230 V / 50 Hz	540	+2...+7	80

## Salad'bar CR25 cuve ventilée adulte & enfant



- Salad'bar rectangulaire.
- Construction réalisée en acier inoxydable 18-10.
- AISI 304.
- Plateau épaisseur 20/10e avec bord rayonné avant de R15 mm et bord tombé de 65 mm.
- Largeur des meubles B = 800 mm.
- Hauteur des meubles H = 900 mm.
- Assemblage des meubles à bord franc.
- Meuble fermé 4 côtés.
- Façades stratifiées et rampes 3 lisses incluses dans le prix des meubles.
- Groupe frigorifique sur plancher extractible.
- Gaz réfrigérant R455A.
- Alimentation électrique mono 230Volts.
- Bac d'évaporation des eaux de dégivrage inclus dans le prix des meubles.
- Panneau de commande à touches digitales.
- Isolation par mousse polyuréthane injectée épaisseur 40 mm.
- Cuve réfrigérée ventilée et décaissée de 200mm et fermée quatre faces.
- Meuble mobile.
- Sur 4 roulettes dont 2 à freins.
- Présentoir avec éclairages LED
- Tablette dépose assiettes en option
- Rampes 2 faces

Référence	Dimensions [mm]	Alimentation [V/Hz]	Capacité de la cuve [l]/GN	Puissance [W]	Réglage temp. [°C]	Bac profondeur [mm]
DMSBV416	1600×1384×1300	230 V / 50 Hz	4 x GN 1/1	540	+2...+7	25
DMSBV519	1950×1384×1300	230 V / 50 Hz	5 x GN 1/1	540	+2...+7	25
DMSBV624	2400×1384×1300	230 V / 50 Hz	6 x GN 1/1	540	+2...+7	25



#### Bain-Marie à eau sur baie libre, cuve inox 180mm

- Bain-marie à eau sur baie libre.
- AISI 304.
- Construction en acier inoxydable 18-10.
- Plateau épaisseur 20/10ème.
- Bord tombé de 65 mm avec R15mm côté client.
- Meuble équipé de thermostat pour régulation de la température et voyant lumineux.
- Cuve rayonnée pouvant recevoir bacs G1/1x150.
- Remplissage en eau automatique de la cuve par l'électrovanne.
- Pieds inox avec vérins réglables pour la mise de niveau.
- Alimentation électrique des meubles : 400V Tri+N+T ou 230V Mono+N+T  
Dim : 1250 x 800 x 900 mm.

Référence	Dimensions	Capacité de la cuve [l]/GN	Alimentation [V/Hz]	Puissance [W]	Réglage temp. [°C]
DMBMEBL3	1250x800x900	3 x GN 1/1	230V/1Ph/50Hz	8000	+30...+95
DMBMEBL4	1600x800x900	4 x GN 1/1	400V/3Ph/50Hz	6400	+30...+95
DMBMEBL5	2000x800x900	5 x GN 1/1	400V/3Ph/50Hz	4800	+30...+95
DMBMEBL6	2300x800x900	6 x GN 1/1	400V/3Ph/50Hz	3200	+30...+95



#### Bain-Marie à eau sur réserve chauffante (étuve) cuve inox 180mm

- Bain-marie à eau sur étuve.
- Construction en acier inoxydable 18-10.
- Plateau épaisseur 20/10ème.
- Bord tombé de 65 mm avec R15mm côté client.
- Meuble équipé de thermostat pour régulation de la température et voyant lumineux.
- Cuve rayonnée pouvant recevoir bacs G1/1x150 chauffée par résistances en épingle 1600W placées sous la cuve.
- Remplissage en eau automatique de la cuve par l'électrovanne.
- Pieds inox avec vérins réglables pour la mise de niveau.
- Alimentation électrique des meubles : 400V Tri+N+T ou 230V Mono+N+T  
Version avec étuve :
- Chauffage de l'étuve par résistance circulaire 2300W avec ventilateur axial .
- Rayon intermédiaire réglable en hauteur.

Référence	Dimensions	Capacité de la cuve [l]/GN	Alimentation [V/Hz]	Puissance [W]	Réglage temp. [°C]	Plage de la température de la cuve [°C]
DMBMEER3	1250x800x900	3 x GN 1/1	230V/1Ph/50Hz	8000	+30...+95	30...+90
DMBMEER4	1600x800x900	4 x GN 1/1	400V/3Ph/50Hz	6400	+30...+95	30...+90
DMBMEER5	2000x800x900	5 x GN 1/1	400V/3Ph/50Hz	4800	+30...+95	30...+90
DMBMEER6	2300x800x900	6 x GN 1/1	400V/3Ph/50Hz	3200	+30...+95	30...+90

# SELF ADULTE - LE CHAUD



## Bain-Marie à air ventilé sur baie libre, cuve inox 180mm

- Bain-marie à air ventilé sur baie libre.
- Construction en acier inoxydable 18-10.
- AISI 304.
- Plateau épaisseur 20/10ème.
- Bord tombé de 65 mm avec R15mm côté client.
- Meuble équipé de thermostat pour régulation de la température et voyant lumineux.
- Cuve rayonnée pouvant recevoir bacs G1/1x150.
- Pieds inox avec vérins réglables pour la mise de niveau.
- Alimentation électrique des meubles : 400V Tri+N+T ou 230V Mono+N+T.
- Chauffée par bloc résistances 1000W avec ventilateurs tangentiels.

Référence	Dimensions	Capacité de la cuve [l]/GN	Alimentation [V/Hz]	Puissance [W]	Réglage temp. [°C]
DMBMABL3	1250x800x900	3 x GN 1/1	230V/1Ph/50Hz	2100	+30...+95
DMBMABL4	1600x800x900	4 x GN 1/1	230V/1Ph/50Hz	3200	+30...+95
DMBMABL5	2000x800x900	5 x GN 1/1	400V/3Ph/50Hz	4300	+30...+95
DMBMABL6	2300x800x900	6 x GN 1/1	400V/3Ph/50Hz	5300	+30...+95



## Bain-Marie à air ventilé sur étuve, cuve inox 180mm

- Bain-marie à air ventilé sur étuve.
- AISI 304.
- Plateau épaisseur 20/10ème.
- Bord tombé de 65 mm avec R15mm côté client.
- Meuble équipé de thermostat pour régulation de la température et voyant lumineux.
- Pieds inox avec vérins réglables pour la mise de niveau.
- Alimentation électrique des meubles : 400V Tri+N+T ou 230V Mono+N+T  
Version avec étuve :
- Chauffage de l'étuve par résistance circulaire 2300W avec ventilateur axial.
- Rayon intermédiaire réglable en hauteur.

Référence	Dimensions	Capacité de la cuve [l]/GN	Alimentation [V/Hz]	Puissance [W]	Réglage temp. [°C]	Plage de la température de la cuve [°C]
DMBMAER3	1250x800x900	3 x GN 1/1	400V/3Ph/50Hz	5600	+30...+95	30...+90
DMBMAER4	1600x800x900	4 x GN 1/1	400V/3Ph/50Hz	7200	+30...+95	30...+90
DMBMAER5	2000x800x900	5 x GN 1/1	400V/3Ph/50Hz	8800	+30...+95	30...+90
DMBMAER6	2300x800x900	6 x GN 1/1	400V/3Ph/50Hz	10400	+30...+95	30...+90

# SELF ADULTE - LE CHAUD



## Meuble chauds

### En standard:

- Construction tout en Acier Inoxydable 18-10, AISI 304, brossé.
- Epaisseur : Plateau: 20/10é. : Corps 8/10é ; 10/10é ; 12/10é ; 15/10é.
- Plateau avec bord rayonné avant de R15 et bord tombé de 65 mm.
- Etuve isolée du plateau.
- Rayon conçu pour supporter une charge jusqu'à 500 N/m<sup>2</sup>.
- Pieds en acier inoxydable AISI 304 avec vérins réglable pour la mise de niveau. (hauteur 150 mm réglable  $\pm$  30 mm).
- Panneau de commande.

Référence	Dimensions	Alimentation [V/Hz]	Puissance [W]	Réglage temp. [°C]	Plage de la température de la cuve [°C]
DMMC12	1200x800x900	400V/3Ph/50Hz	5600	+30...+60	+30...+90
DMMC16	1600x800x900	400V/3Ph/50Hz	4000	+30...+60	+30...+90

# SELF ADULTE - LE CHAUD



## Meuble vitrocéramique de maintien en température sur baie libre

- Construction tout en Acier Inoxydable 18-10, AISI 304, brossé.
- Epaisseur : Plateau : 20/10é. : Corps : 8/10ém ; 10/10é ; 12/10é ; 15/10é.
- Plateau avec bord avant rayonnés de 15 mm, hauteur 65 mm.
- Pieds en acier inoxydable AISI 304 avec vérins réglable pour la mise de niveau. (hauteur 150 mm réglable  $\pm$  30 mm).
- Panneau de commande.
- Version droite (en option: version gauche).

Référence	Dimensions	Capacité de la cuve [l]/GN	Alimentation [V/Hz]	Puissance [W]	Réglage temp. [°C]
DMVBL2	870x800x900	681x549	230V/1Ph/50Hz	880	+30...+110
DMVBL3	1250x800x900	1021x549	230V/1Ph/50Hz	1320	+30...+110
DMVBL4	1600x800x900	1360x549	230V/1Ph/50Hz	1760	+30...+110
DMVBL5	2000x800x900	1700x549	230V/1Ph/50Hz	2200	+30...+110
DMVBL6	2300x800x900	2039x549	230V/1Ph/50Hz	2640	+30...+110



## Meuble vitrocéramique de maintien en température sur étuve

### En standard:

- Construction tout en Acier Inoxydable 18-10, AISI 304, brossé.
- Epaisseur: plateau : 20/10é. : Etuve : 8/10ém ; 10/10é ; 12/10é ; 15/10é.
- Plateau avec bord avant rayonnés de 15 mm, hauteur 65 mm.
- Rayon conçu pour supporter une charge jusqu'à 500 N/m<sup>2</sup>.
- Etuve bien isolée, température de fonctionnement de +30°C  $\div$  +90°C.
- Pieds en acier inoxydable AISI 304 avec vérins réglable pour la mise de niveau. (hauteur 150 mm réglable  $\pm$  30 mm).
- Panneau de commande.
- Version droite (en option: version gauche)

Référence	Dimensions	Capacité de la cuve [l]/GN	Alimentation [V/Hz]	Puissance [W]	Réglage temp. [°C]	Plage de la température de la cuve [°C]
DMVER2	870x800x900	681x549x549	230V/1Ph/50Hz	3200	+30...+110	30...+90
DMVER3	1250x800x900	1021x549x549	400V/3Ph/50Hz	3600	+30...+110	30...+90
DMVER4	1600x800x900	1360x549x549	400V/3Ph/50Hz	4100	+30...+110	30...+90
DMVER5	2000x800x900	1700x549x549	400V/3Ph/50Hz	4500	+30...+110	30...+90
DMVER6	2300x800x900	2039x549x549	400V/3Ph/50Hz	4900	+30...+110	30...+90

# SELF ADULTE - LE NEUTRE



## Meuble neutre ouvert avec plancher

- Meuble neutre + plancher.
- Entièrement réalisé en inox 18/10.
- Plateau 20/10ème renforcé par panneau mélaminé.
- Pieds inox Ø60mm.

Référence	Dimensions
DMMNOBL08	800x700x900
DMMNOBL12	1200x700x900
DMMNOBL16	1600x700x900
DMMNOBL20	2000x700x900
DMMNOBL23	2300x700x900



## Meuble neutre ouvert avec plancher + étagère

- Meuble neutre ouvert avec plancher et étagère réglable en hauteur.
- Entièrement réalisé en inox 18/10.
- Plateau 20/10ème renforcé par panneau mélaminé.
- Pieds inox Ø60mm.

Référence	Dimensions
DMMNOPR08	800x700x900
DMMNOPR12	1200x700x900
DMMNOPR16	1600x700x900
DMMNOPR20	2000x700x900
DMMNOPR23	2300x700x900



## Meuble neutre fermé avec plancher + étagère

- Entièrement réalisé en inox 18/10.
- Plateau 20/10ème renforcé par panneau mélaminé.
- Pieds inox Ø60mm.

Référence	Dimensions
DMMNFPR08	800x700x900
DMMNFPR12	1200x700x900
DMMNFPR16	1600x700x900
DMMNFPR20	2000x700x900
DMMNFPR23	2300x700x900

# SELF ADULTE - LE NEUTRE



## Meubles d'animation

- Meuble d'animation ouvert avec plancher + étagère.
- Décaissé de 250 mm pour accueillir 3 chafings dish.
- Plateau inox 20/10ème rayonné côté client.

Référence	Dimensions
DMMA143	1400x800x900
DMMA184	1800x800x900
DMMA225	2200x800x900



## Meuble d'angle 45° fermé côté client

- Meuble d'angle 45° fermé côtés client.
- AISI 304 épaisseur 20/10e bord rayonné de R15 côté client et bord tombé de 65 mm.
- Caractéristiques techniques : construction réalisée en acier inoxydable 18-10.
- Hauteur meubles H = 900 mm.
- Pieds en inox avec vérins réglables pour la mise de niveau.

Référence	Dimensions
DMMAF45	689x800x900



## Meuble d'angle 45° ouvert côté service

- Meuble d'angle 45° ouvert côtés service.
- AISI 304 épaisseur 20/10e bord rayonné de R15 côté client et bord tombé de 65 mm.
- Caractéristiques techniques : construction réalisée en acier inoxydable 18-10.
- Hauteur meubles H = 900 mm.
- Pieds en inox avec vérins réglables pour la mise de niveau.

Référence	Dimensions
DMMAO45	689x800x900

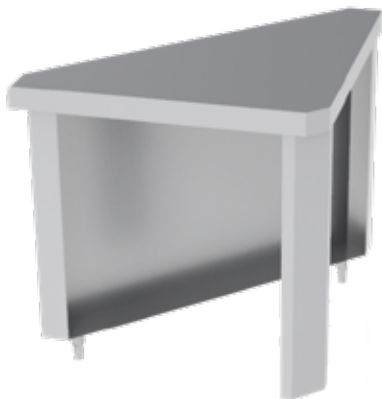
# SELF ADULTE - LE NEUTRE



## Plateau seul - angle côté client 90°

- Plateau seul en angle à 90°.

Référence	Dimensions
DMPS90	850x850x900



## Meuble d'angle 90° fermé côté client

- Meuble d'angle 90° fermé côté client.
- Caractéristiques techniques : construction réalisée en acier inoxydable 18-10.
- AISI 304 épaisseur 20/10e bord rayonné de R15 côté client et bord tombé de 65 mm.
- Hauteur meubles H = 900 mm.
- Pieds en inox avec vérins réglables pour la mise de niveau.

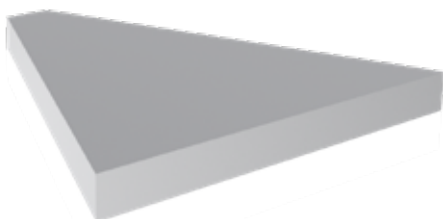
Référence	Dimensions
DMMAF90	1203x850x900



## Meuble d'angle 90° ouvert côté service

- Meuble d'angle 90° ouvert côtés service.
- Caractéristiques techniques : construction réalisée en acier inoxydable 18-10.
- AISI 304 épaisseur 20/10e bord rayonné de R15 côté client et bord tombé de 65 mm.
- Hauteur meubles H = 900 mm.
- Pieds en inox avec vérins réglables pour la mise de niveau.

Référence	Dimensions
DMMAO90	1203x850x900



## Plateau seul - côté service 45°

- Plateau seul en angle à 45°.

Référence	Dimensions
DMPS45	850x850x900

# SELF ADULTE - LE NEUTRE



## Meuble caisse en continuité de façade avec bras latéral DROIT

- Meuble caisse bras latéral à droite.
- Caractéristiques techniques : construction réalisée en acier inoxydable 18-10.
- AISI 304 épaisseur 20/10e bord rayonné de R15 côté client et bord tombé de 65mm.
- Meuble fourni avec tiroir et fermeture à clé.
- 1 repose-pieds et 1 prise de cournant 16A non précablée.
- Pieds en inox avec vérins réglable pour la mise de niveau.

Référence	Dimensions
DMMC12BD	1200x800x900
DMMC15BD	1500x800x900



## Meuble caisse en continuité de façade avec bras latéral GAUCHE

- Meuble caisse bras latéral à gauche.
- Caractéristiques techniques : construction réalisée en acier inoxydable 18-10.
- AISI 304 épaisseur 20/10e bord rayonné de R15 côté client et bord tombé de 65mm.
- Meuble fourni avec tiroir et fermeture à clé.
- 1 repose-pieds et 1 prise de cournant 16A non précablée.
- Pieds en inox avec vérins réglable pour la mise de niveau.

Référence	Dimensions
DMMC12BG	1200x800x900
DMMC15BG	1500x800x900



## Meuble caisse en continuité de façade SANS bras

### En standard:

- Plateau renforcé par panneau mélaminé 18 mm.
- Meuble fourni avec tiroir et fermeture à clé.

### Options:

- DMBAPM - bord avant poli miroir.
- DMVIBRE - dessus vibré.

Référence	Dimensions
DMMC05SB	800x500x900

## Elément de façade

- Caractéristiques techniques : construction entièrement réalisée en acier inoxydable 18-10.
- AISI 304 épaisseur 20/10ème.
- Bord rayonné de R15 côté client et bord tombé de 65 mm.
- Pieds en acier inoxydable avec vérins réglable pour la mise de niveau.

Référence	Dimensions [mm]
DMEF06	800x160x900
DMEF12	1200x800x900
DMEF16	1600x800x900



# OPTIONS

MEUBLE FROID	
FDM10111	Aération du groupe dans la façade, client
FDM10144	Moins value pour non fourniture groupe meuble réfrigéré avec réserve dimensions
FDM10145	Moins value pour non fourniture groupe meuble réfrigéré baie libre dimensions
FDM10146	Moins value pour non fourniture groupe meuble vitrine réfrigérée avec réserve dimensions
FDM10147	Moins value pour non fourniture groupe meuble vitrine réfrigérée baie libre dimensions
MEUBLE CHAUD	
FDM10123	Support bacs ou grilles 1/1 2x5 niveaux
FDM10124	Support bacs ou grilles 1/1 5 niveaux
FDM10125	Moins value pour meubles sans système de résistances
FDM10127	Encastrement des plaques vitrocéramiques, affleurantes au plateau
FDM10130	Décaissé dans le plateau pour plaques vitrocéramiques à 60 mm du niveau
FDM10131	Contrôle et régulation indépendante des plaques vitrocéramiques
FDM10135	Support inox pour 1 bac gastro GN1/1 profondeur 100 mm
FDM10136	Support inox pour 2 bacs gastro GN1/1 profondeur 100 mm
FDM10137	Support inox pour 3 bacs gastro GN1/1 profondeur 100 mm
FDM10138	Support inox pour 4 bacs gastro GN1/1 profondeur 100 mm
FDM10139	Support inox pour 5 bacs gastro GN1/1 profondeur 100 mm
FDM10140	Support inox pour 6 bacs gastro GN1/1 profondeur 100 mm
FDM10141	Tablette inox à clipser sur bandeau du bain marie 2 piles
FDM10142	Tablette inox à clipser sur bandeau du bain marie 1 pile
FDM10180	Protection inox de sécurité mécanique pour présentoir chauffant (Par Ampoule)
FDM20204	Cornière de jonction pour cuve bain marie
ACCESSOIRES	
FDM10110	Perche pour raccordement par le plafond
FDM10126	Prise de courant 230V Mono+N+T
FDM10128	Plinthe inox doublée avec mélaminé clipsée sur pieds ht 160 mm le ml
FDM10129	Tablette de dépose assiettes latérales en mélaminé recouvert toutes faces d'un stratifié
FDM10173	Prise de courant 230V INOX
FDM20226	Kit De 4 Roulettes Polyamide. 4 roulettes Ø125mm polyamide dont 2 à frein
FDM20227	Kit De 4 Roulettes Inox. 4 roulettes Ø125mm inox dont 2 à frein
FINITION	
FDM10119	Façade stratifiée à fixer sur meuble (prix au ml)
FDM10120	Façade continue sans joint longueur maxi 3000 (prix au ml)
FDM10121	Feuille de stratifiée standard à coller sur panneau (prix au ml)
FDM10132	Eclairage LED incorporé sous le plateau, rampe ou façade (prix au ml)
FDM10143	Disque de granit pour Pare-Haleine Vertical (DMPHVxx). Granit épaisseur 30 mm, diamètre Ø250mm. Fixation par boulonnage sur un cimblot soudé dans la colonette.
FDM10172	Colonette finition poli miroir (la paire)
FDM20288	Embase colonnette rayonnée Soudé sur plateau et colonnette et colonnette La paire
OPTION PLATEAU	
FDM20271	Finition Inox Vibré Brossage Orbital (Prix au ml)
FDM10113	Finition du plateau avant par polissage finition poli miroir
FDM10117	Décaissé soudé et fermé dans un plateau pour positionnement d'un bac à pain
OPTION RAMPE	
FDM10112	Assemblage de rampe cintrage ou soudure
FDM10114	Finition de rampe en tube cintré crosse d'extrémité
FDM10133	Rampe à plateaux inox 3 lisses sur consoles inox (prix au ml)
FDM10134	Plus value pour système relevable et rabattable pour rampe à plateau le ml
OPTION SELF ADOSSÉ	
FDM10170	Plus Values pour commande inversé sur meuble self Adossé
FDM10171	Finition dos vitrine poli miroir a la place des portes
SUR MESURE	
FDM20290	Plateau en granit cintré épaisseur 30mm (prix au ml)
FDM20291	Plateau en granit droit épaisseur 30mm (prix au ml)
FDM20292	Plateau en pierre reconstituée, cintré, épaisseur 30mm (prix au ml)
FDM20293	Plateau en pierre reconstituée, droit, épaisseur 30mm (prix au ml)
FDM20294	Rampe pierre cintrée reconstituée épaisseur 30mm (prix au ml)
FDM20295	Rampe pierre droite reconstituée épaisseur 30mm (prix au ml)
LOGISTIQUE	
FDM10118	Plus value pour livraison meuble et vitrine séparée



SELF GAMME DORA LINE 900  
SELF ADULTE

# SELF GAMME DORA LINE 750

## | ENFANT

Distributeur .....	101
Vitrines .....	102
Froid .....	103
Chaud .....	104
Meubles Neutres .....	106
Options .....	107
Présentoirs .....	108
Pierres & Stratifiés .....	111

## CARACTÉRISTIQUES GÉNÉRALES

### PLATEAU

- Inox 18/10 AISI 304.
- Bord avant rayonné de 15 mm, bord tombé de 65 mm.
- Finition brossée (dessus polivibre en option).
- Dimensions normalisées : longueur x 800 x 65.
- Cuve avec angles rayonnés.
- Jonction des plateaux à bord franc (assemblage mécanisé).

### FAÇADE (COTÉ CLIENTS)

- Panneau hydrofugé, revêtu stratifié décoratif (de notre sélection) à 100 mm du sol (sans plinthe), à 20 mm du sol avec plinthe (bande inox collée, ht 80 mm).

### PIÉTEMENT

- Pieds réglables, 100 mm.

### MEUBLE

- Dimensions normalisées : longueur x 800 x 750/850 (meuble chaud) (enfants).

### RAMPE À PLATEAUX

- 3 lisses inox diam. 30 mm, fixées sur consoles.
- Ht 650 mm (adultes).

Les groupes sont sur plancher extractible.



# SELF ENFANT - DISTRIBUTEURS

## Meubles à plateaux et présentoirs

- Construction entièrement réalisée en acier inox 18/10, AISI 304.
- Plateau épaisseur 20/10ème avec bord rayonné avant de 15mm et bord tombé de 65mm.
- Meubles permettant la distribution des plateaux avec la possibilité de fixer un présentoir à verres, couverts ou pain.
- Niveaux des présentoirs :
  - 1 niveau de couverts = 3 bacs polycarbonate GN1/3 profondeur 100mm fournis.
  - 1 niveau de pain = 1 bac polycarbonate GN2/1 profondeur 200mm fourni.
  - 1 grille glisse verres = capacité 60 verres Ø 75 mm ou 54 verres Ø80mm.
  - 1 niveau de casier = „U” en tube inox 40 x 20 avec cornières permettant de poser des casiers 500x500mm non fournis.



DMPC072



DMPR0703



DPR0704



DMPV076



DMPCP0711



DMPCP0711E



DMPCP1422



DMPR1406



DMPCPV14114



DMPC144

Référence	Dimensions [mm]	Couverts	Pain	Verres	Casier
DMPC072E	750x760x975	2	-	-	-
DMPCP0711E	750x760x975	1	1	-	-
DMPCP07111E	750x760x975	1	1	1	-
DMPCP07112E	750x760x975	1	1	2	-
DMPCP07113E	750x760x975	1	1	3	-
DMPV073E	750x760x975	-	-	3	-
DMPV074E	750x760x975	-	-	4	-
DMPV075E	750x760x975	-	-	5	-
DMPV076E	750x760x975	-	-	6	-
DMPV077E	750x760x975	-	-	7	-
DMPV078E	750x760x975	-	-	8	-
DMPR0703E	750x760x975	-	-	-	3
DMPR0704E	750x760x975	-	-	-	4
DMPR0705E	750x760x975	-	-	-	5
DMPC144E	1350x760x975	4	-	-	-
DMPCP1422E	1350x760x975	2	2	-	-
DMPCPV14112E	1350x760x975	1	1	-	-
DMPCPV14113E	1350x760x975	1	1	3	-
DMPCPV14114E	1350x760x975	1	1	4	-
DMPCPV14115E	1350x760x975	1	1	5	-
DMPCPV14116E	1350x760x975	1	1	6	-
DMPR1406E	1350x760x975	-	-	-	6
DMPR1408E	1350x760x975	-	-	-	8
DMPR1410E	1350x760x975	-	-	-	9

## Meubles à Plateaux



- Construction réalisée en acier Inoxydable 18-10, AISI 304, épaisseur 20/10e avec profil côté client en bord rayonné de R15 et bord tombé de 65mm.
- Meuble surbaissé fermé 4 faces pour présentation plateaux et présentoirs.
- Pieds en acier inoxydable avec vérins pour la mise à niveau.
- En Option: Possibilité de remplacer les pieds par 4 roulettes inox ø125 mm dont 2 à frein

Référence	Dimensions [mm]
DMMP08E	800x800x340
DMMP14E	1400x800x340

## ENFANT - VITRINES



Meubles vitrine réfrigérée sur baie libre

- Construction réalisée en acier inoxydable 18-10.
- Plateau épaisseur 20/10e avec bord rayonné avant de r15 mm.
- Assemblage des meubles a bord francs.
- Groupe frigorifique sur plancher extractible.
- Gaz réfrigérant R455A.
- Bac d'évaporation des eaux de dégivrage inclus.
- Panneau de commande à touches sensibles.
- Isolation par mousse polyuréthane injectée épaisseur 40 mm
- Plateau réfrigéré par serpentín en cuivre sous la cuve et isolé par mousse isolante.
- Vitrine réfrigérée rectangulaire; ventilée par flux arrière; ouverte côté clients avec rideau thermique; 2 portes coulissantes
- 3 Niveaux de présentation en verre clair securit d'épaisseur 6 mm; éclairages verticaux sur les montants côté client.
- Cuve réfrigérée ventilée de 25 mm avec évaporateurs relevables, grilles de réhausses réglables en hauteur.
- Pieds en acier inoxydable avec vérins réglable pour la mise de niveau.

Référence	Dimensions [mm]	Alimentation [V/Hz]	Puissance [W]	Capacité de la cuve
DMMV12BLE	1360x800x1585	230 V / 50 Hz	2240	3 x GN 1/1
DMMV16BLE	1600x800x1585	230 V / 50 Hz	2260	4 x GN 1/1
DMMV20BLE	2000x800x1585	230 V / 50 Hz	3000	5 x GN 1/1
DMMV23BLE	2300x800x1585	230 V / 50 Hz	3030	6 x GN 1/1



Meubles Vitrine réfrigérée

- Construction réalisée en acier inoxydable 18-10; AISI 304.
- Plateau épaisseur 20/10e avec bord rayonné avant de R15 mm.
- Assemblage des meubles a bord francs.
- Groupe frigorifique sur plancher extractible.
- Gaz réfrigérant R455A.
- Bac d'évaporation des eaux de dégivrage inclus.
- Panneau de commande à touches sensibles.
- Isolation par mousse polyuréthane injectée épaisseur 40 mm
- Plateau réfrigéré par serpentín en cuivre sous la cuve et isolé par mousse isolante.
- Vitrine réfrigérée rectangulaire; ventilée par flux arrière; ouverte côté clients avec rideau thermique; 2 portes coulissantes .
- 3 niveaux de présentation en verre clair securit d'épaisseur 6 mm; éclairages verticaux sur les montants côté client.
- Cuve réfrigérée ventilée de 25 mm avec évaporateurs relevables, grilles de réhausses réglables en hauteur.
- Pieds en acier inoxydable avec vérins réglable pour la mise de niveau.

Référence	Dimensions [mm]	Alimentation [V/Hz]	Puissance [W]	Capacité de la cuve
DMMV12AGE	1360x800x1585	230 V / 50 Hz	2560	3 x GN 1/1
DMMV16AGE	1600x800x1585	230 V / 50 Hz	2580	4 x GN 1/1
DMMV20AGE	2000x800x1585	230 V / 50 Hz	3320	5 x GN 1/1
DMMV23AGE	2300x800x1585	230 V / 50 Hz	3350	6 x GN 1/1

# SELF ENFANT - FROID



## Meuble réfrigéré hors d'oeuvres SUR BAIE LIBRE

- Construction réalisée en acier inoxydable 18-10; AISI 304.
- Plateau épaisseur 20/10e avec bord rayonné avant de R15 mm et bord tombé
- Assemblage des meubles à bords francs.
- Groupe frigorifique sur plancher extractible.
- Bac d'évaporation des eaux de dégivrage inclus dans le prix des meubles.
- Panneau de commande à touches sensibles.
- Isolation par mousse polyuréthane injectée épaisseur 40 mm Plateau réfrigéré par serpentin en cuivre sous la cuve et isolé par mousse isolante.
- Meuble réfrigéré avec plateaux décaissé de 25 mm fermé sur 4 faces.
- Pieds en acier inoxydable avec vérins réglable pour la mise de niveau .

Référence	Dimensions [mm]	Alimentation [V/Hz]	Puissance [W]	Réglage temp. [°C]	Capacité de la cuve
DMMHO12BLE	1200x800x750	230 V / 50 Hz	320	2÷7	3 GN1/1
DMMHO16BLE	1600x800x750	230 V / 50 Hz	320	2÷7	4 GN1/1
DMMHO20BLE	2000x800x750	230 V / 50 Hz	320	2÷7	5 GN1/1



## Meuble réfrigéré hors d'oeuvres SUR RESERVE

- Construction réalisée en acier inoxydable 18-10; AISI 304.
- Plateau épaisseur 20/10e avec bord rayonné avant de R15 mm et bord tombé
- Assemblage des meubles à bords francs.
- Groupe frigorifique sur plancher extractible.
- Bac d'évaporation des eaux de dégivrage inclus dans le prix des meubles.
- Panneau de commande à touches sensibles.
- Isolation par mousse polyuréthane injectée épaisseur 40 mm Plateau réfrigéré par serpentin en cuivre sous la cuve et isolé par mousse isolante.
- Meuble réfrigéré avec plateaux décaissé de 25 mm fermé sur 4 faces.
- Pieds en acier inoxydable avec vérins réglable pour la mise de niveau .

Référence	Dimensions [mm]	Alimentation [V/Hz]	Puissance [W]	Réglage temp. [°C]	Capacité de la cuve
DMMHO12AGE	1200x800x750	230 V / 50 Hz	320	2÷7	3 GN1/1
DMMHO16AGE	1600x800x750	230 V / 50 Hz	320	2÷7	4 GN1/1
DMMHO20AGE	2000x800x750	230 V / 50 Hz	320	2÷7	5 GN1/1

# SELF ENFANT - LE CHAUD



## Bain-Marie à eau sur baie libre, cuve inox 180mm

- Bain-marie à eau sur baie libre.
- AISI 304.
- Construction en acier inoxydable 18-10.
- Plateau épaisseur 20/10ème.
- Bord tombé de 65 mm avec R15mm côté client.
- Meuble équipé de thermostat pour régulation de la température et voyant lumineux.
- Cuve rayonnée pouvant recevoir bacs G1/1x150.
- Remplissage en eau automatique de la cuve par l'électrovanne.
- Pieds inox avec vérins réglables pour la mise de niveau.
- Alimentation électrique des meubles : 400V Tri+N+T ou 230V Mono+N+T  
Dim : 1250 x 800 x 900 mm.

Référence	Dimensions	Capacité de la cuve [l]/GN	Alimentation [V/Hz]	Puissance [W]	Réglage temp. [0C]
DMBMEBL3E	1250x800x850	3 x GN 1/1	230V/1Ph/50Hz	3200	+30...+95
DMBMEBL4E	1600x800x850	4 x GN 1/1	400V/3Ph/50Hz	4800	+30...+95
DMBMEBL5E	2000x800x850	5 x GN 1/1	400V/3Ph/50Hz	6400	+30...+95

\*Si configuration en ligne nous préconisons le presentoir jusqu'à plateau - voir page



## Bain-Marie à eau sur réserve chauffante (étuve) cuve inox 180mm

- Bain-marie à eau sur étuve.
- Construction en acier inoxydable 18-10.
- Plateau épaisseur 20/10ème.
- Bord tombé de 65 mm avec R15mm côté client.
- Meuble équipé de thermostat pour régulation de la température et voyant lumineux.
- Cuve rayonnée pouvant recevoir bacs G1/1x150 chauffée par résistances en épingle 1600W placées sous la cuve.
- Remplissage en eau automatique de la cuve par l'électrovanne.
- Pieds inox avec vérins réglables pour la mise de niveau.
- Alimentation électrique des meubles : 400V Tri+N+T ou 230V Mono+N+T  
Version avec étuve :
- Chauffage de l'étuve par résistance circulaire 2300W avec ventilateur axial.
- Rayon intermédiaire réglable en hauteur.

Référence	Dimensions	Capacité de la cuve [l]/GN	Alimentation [V/Hz]	Puissance [W]	Réglage temp. [0C]	Plage de la température de la cuve [0C]
DMBMEER3E	1250x800x850	3 x GN 1/1	230V/1Ph/50Hz	4800	+30...+95	30...+90
DMBMEER4E	1600x800x850	4 x GN 1/1	400V/3Ph/50Hz	6400	+30...+95	30...+90
DMBMEER5E	2000x800x850	5 x GN 1/1	400V/3Ph/50Hz	8000	+30...+95	30...+90

DANS LE CAS D UN BAIN MARIE EN EPI DIMENSION DU BAIN MARIE + 50 MM

# SELF ENFANT - LE CHAUD



- Bain-marie à air ventilé sur baie libre.
- Construction en acier inoxydable 18-10.
- AISI 304 .
- Plateau épaisseur 20/10ème.
- Bord tombé de 65 mm avec R15mm côté client .
- Meuble équipé de thermostat pour régulation de la température et voyant lumineux .
- Cuve rayonnée pouvant recevoir bacs G1/1x150.
- Pieds inox avec vérins réglables pour la mise de niveau.
- Alimentation électrique des meubles : 400V Tri+N+T ou 230V Mono+N+T
- Chauffée par bloc résistances 1000W avec ventilateurs tangentiels.

Référence	Dimensions	Capacité de la cuve [l]/GN	Alimentation [V/Hz]	Puissance [W]	Réglage temp. [0C]
DMBMABL3E	1250x800x850	3 x GN 1/1	230V/1Ph/50Hz	2100	+30...+95
DMBMABL4E	1600x800x850	4 x GN 1/1	230V/1Ph/50Hz	3200	+30...+95
DMBMABL5E	2000x800x850	5 x GN 1/1	400V/3Ph/50Hz	4300	+30...+95



## Bain-Marie à air ventilé sur étuve, cuve inox 180mm

- Bain-marie à air ventilé sur étuve.
- AISI 304.
- Plateau épaisseur 20/10ème .
- Bord tombé de 65 mm avec R15mm côté client.
- Meuble équipé de thermostat pour régulation de la température et voyant lumineux.
- Pieds inox avec vérins réglables pour la mise de niveau.
- Alimentation électrique des meubles : 400V Tri+N+T ou 230V Mono+N+T  
Version avec étuve.
- Chauffage de l'étuve par résistance circulaire 2300W avec ventilateur axial.
- Rayon intermédiaire réglable en hauteur.

Référence	Dimensions	Capacité de la cuve [l]/GN	Alimentation [V/Hz]	Puissance [W]	Réglage temp. [0C]	Plage de la température de la cuve [0C]
DMBMAER3E	1250x800x850	3 x GN 1/1	400V/3Ph/50Hz	5600	+30...+95	30...+90
DMBMAER4E	1600x800x850	4 x GN 1/1	400V/3Ph/50Hz	7200	+30...+95	30...+90
DMBMAER5E	2000x800x850	5 x GN 1/1	400V/3Ph/50Hz	8800	+30...+95	30...+90

DANS LE CAS D UN BAIN MARIE EN EPI DIMENSION DU BAIN MARIE + 50 MM

## ENFANT - LE NEUTRE

**Meuble neutre baie libre**

- Entièrement réalisé en inox 18/10.
- Plateau 20/10ème renforcé par panneau mélaminé.
- Pieds inox ø60mm.

Référence	Dimensions [mm]
DMMNOPR08E	800x800x750
DMMNOPR12E	1200x800x750
DMMNOPR16E	1600x800x750
DMMNOPR20E	2000x800x750
DMMNOPR23E	2300x800x750

**Meuble d'angle 45° fermé côté client**

- Construction réalisée en acier inoxydable 18-10; AISI 304 épaisseur 20/10e bord rayonné de R15 côté client et bord tombé de 65 mm.
- Pieds en acier inoxydable avec vérins réglables pour la mise de niveau.

Référence	Dimensions [mm]
DMMAF45E	800x800x750

**Meuble d'angle 45° ouvert côté service**

- Construction réalisée en acier inoxydable 18-10; AISI 304 épaisseur 20/10e bord rayonné de R15 côté client et bord tombé de 65 mm.
- Pieds en acier inoxydable avec vérins réglables pour la mise de niveau.

Référence	Dimensions [mm]
DMMAO45E	687x800x750

**Plateau seul en angle à 45°**

Référence	Dimensions [mm]
DMPS45	667x774x65

**Meuble d'angle 90° fermé côté client**

- Construction réalisée en acier inoxydable 18-10; AISI 304 épaisseur 20/10e bord rayonné de R15 côté client et bord tombé de 65 mm.
- Pieds en acier inoxydable avec vérins réglables pour la mise de niveau.

Référence	Dimensions [mm]
DMMAF90E	1203x800x750

**Meuble d'angle 90° ouvert côté service**

- Construction réalisée en acier inoxydable 18-10; AISI 304 épaisseur 20/10e bord rayonné de R15 côté client et bord tombé de 65 mm.
- Pieds en acier inoxydable avec vérins réglables pour la mise de niveau.

Référence	Dimensions [mm]
DMMAO90E	687x800x750

**Plateau seul en angle à 90°**

Référence	Dimensions [mm]
DMPS90E	1174x760x65

**Élément de façade**

- Caractéristiques techniques : construction entièrement réalisée en acier inoxydable 18-10.
- AISI 304 épaisseur 20/10e.
- Bord rayonné de R15 côté client et bord tombé de 65 mm.
- Pieds en acier inoxydable avec vérins réglable pour la mise de niveau.

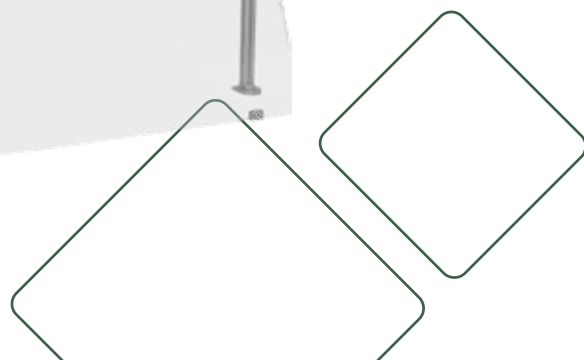
Référence	Dimensions [mm]
DMEF08E	800x800x750
DMEF15E	1500x800x750

# OPTIONS

MEUBLE FROID	
FDM10111	Aération du groupe dans la façade, client
FDM10144	Moins value pour non fourniture groupe meuble réfrigéré avec réserve dimensions
FDM10145	Moins value pour non fourniture groupe meuble réfrigéré baie libre dimensions
FDM10146	Moins value pour non fourniture groupe meuble vitrine réfrigérée avec réserve dimensions
FDM10147	Moins value pour non fourniture groupe meuble vitrine réfrigérée baie libre dimensions
MEUBLE CHAUD	
FDM10123	Support bacs ou grilles 1/1 2x5 niveaux
FDM10124	Support bacs ou grilles 1/1 5 niveaux
FDM10125	Moins value pour meubles sans système de résistances
FDM10127	Encastrement des plaques vitrocéramiques, affleurantes au plateau
FDM10130	Décaissé dans le plateau pour plaques vitrocéramiques à 60 mm du niveau
FDM10131	Contrôle et régulation indépendante des plaques vitrocéramiques
FDM10135	Support inox pour 1 bac gastro GN1/1 profondeur 100 mm
FDM10136	Support inox pour 2 bacs gastro GN1/1 profondeur 100 mm
FDM10137	Support inox pour 3 bacs gastro GN1/1 profondeur 100 mm
FDM10138	Support inox pour 4 bacs gastro GN1/1 profondeur 100 mm
FDM10139	Support inox pour 5 bacs gastro GN1/1 profondeur 100 mm
FDM10140	Support inox pour 6 bacs gastro GN1/1 profondeur 100 mm
FDM10141	Tablette inox à clipser sur bandeau du bain marie 2 piles
FDM10142	Tablette inox à clipser sur bandeau du bain marie 1 pile
FDM10180	Protection inox de sécurité mécanique pour présentoir chauffant (Par Ampoule)
FDM20204	Cornière de jonction pour cuve bain marie
ACCESSOIRES	
FDM10110	Perche pour raccordement par le plafond
FDM10126	Prise de courant 230V Mono+N+T
FDM10128	Plinthe inox doublée avec mélaminé clipsée sur pieds ht 160 mm le ml
FDM10129	Tablette de dépose assiettes latérales en mélaminé recouvert toutes faces d'un stratifié
FDM10173	Prise de courant 230V INOX
FDM20226	Kit De 4 Roulettes Polyamide. 4 roulettes Ø125mm polyamide dont 2 à frein
FDM20227	Kit De 4 Roulettes Inox. 4 roulettes Ø125mm inox dont 2 à frein
FINITION	
FDM10119	Façade stratifiée à fixer sur meuble (prix au ml)
FDM10120	Façade continue sans joint longueur maxi 3000 (prix au ml)
FDM10121	Feuille de stratifiée standard à coller sur panneau (prix au ml)
FDM10132	Eclairage LED incorporé sous le plateau, rampe ou façade (prix au ml)
FDM10143	Disque de granit pour Pare-Haleine Vertical (DMPHVxx). Granit épaisseur 30 mm, diamètre Ø250mm. Fixation par boulonnage sur un cimblot soudé dans la colonnette.
FDM10172	Colonnette finition poli miroir (la paire)
FDM20288	Embase colonnette rayonnée Soudé sur plateau et colonnette et colonnette La paire
OPTION PLATEAU	
FDM20271	Finition Inox Vibré Brossage Orbital (Prix au ml)
FDM10113	Finition du plateau avant par polissage finition poli miroir
FDM10117	Décaissé soudé et fermé dans un plateau pour positionnement d'un bac à pain
OPTION RAMPE	
FDM10112	Assemblage de rampe cintrage ou soudure
FDM10114	Finition de rampe en tube cintré crosse d'extrémité
FDM10133	Rampe à plateaux inox 3 lisses sur consoles inox (prix au ml)
FDM10134	Plus value pour système relevable et rabattable pour rampe à plateau le ml
OPTION SELF ADOSSE	
FDM10170	Plus Values pour commande inversé sur meuble self Adossé
FDM10171	Finition dos vitrine poli miroir a la place des portes
SUR MESURE	
FDM20290	Plateau en granit cintré épaisseur 30mm (prix au ml)
FDM20291	Plateau en granit droit épaisseur 30mm (prix au ml)
FDM20292	Plateau en pierre reconstituée, cintré, épaisseur 30mm (prix au ml)
FDM20293	Plateau en pierre reconstituée, droit, épaisseur 30mm (prix au ml)
FDM20294	Rampe pierre cintrée reconstituée épaisseur 30mm (prix au ml)
FDM20295	Rampe pierre droite reconstituée épaisseur 30mm (prix au ml)
LOGISTIQUE	
FDM10118	Plus value pour livraison meuble et vitrine séparée

DORA LINE 900 ET 750

# PRESENTOIRS

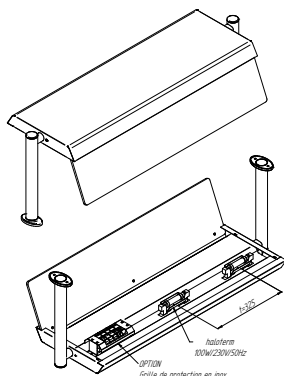


# PRESENTOIRS



## Présentoirs

- Tablette horizontale en acier inoxydable 18-10.
- AISI 304.
- Colonnnettes inox à 42.
- Epaisseur 20/10ème.
- Fixation sur le plateau avec cache platine PCV.
- Glace en verre clair sécurité épaisseur 8 mm inclinée à 23° sous la tablette côté client.
- 4mm avec entretoises inox à 38mm.
- Passage entre plateau et la glace est de 150 mm.



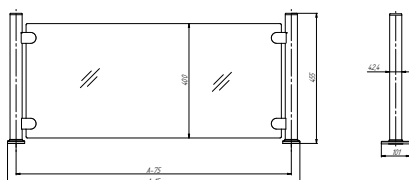
NEUTRAL	Référence	Dimensions [mm]
	DMPBM08	870x394x380
	DMPBM12	1250x394x380
	DMPBM16	1600x394x380
	DMPBM20	2000x394x380
	DMPBM23	2300x394x380

CHAUF	Référence	Dimensions [mm]	Alimentation [V/Hz]	Puissance [W]	Qte lampes
	DMPBMR08	870x394x380	230V / 50Hz	200	2
	DMPBMR12	1250x394x380	230V / 50Hz	300	3
	DMPBMR16	1600x394x380	230V / 50Hz	400	4
	DMPBMR20	2000x394x380	230V / 50Hz	500	5
	DMPBMR23	2300x394x380	230V / 50Hz	600	6



## Pare-haleine vertical

- Glace en verre trempé d'épaisseur de 6 mm.
- Fixation horizontale entre 2 colonnettes en acier inox Ø42.4mm.
- Hauteur du présentoir H = 455 mm.

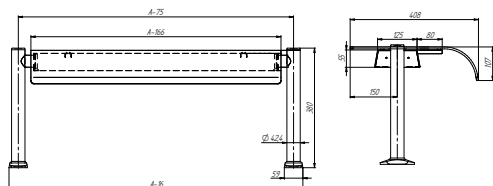


NEUTRAL	Référence	Dimensions [mm]
	DMPHV08	870x42,4x455
	DMPHV12	1250x42,4x455
	DMPHV16	1600x42,4x455
	DMPHV20	2000x42,4x455
	DMPHV23	2300x42,4x455



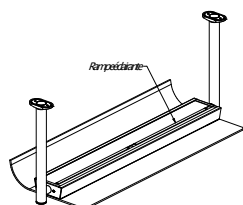
## Présentoir pour meuble réfrigéré

- Présentoir pour meuble réfrigéré et neutre.
- Glace en verre cintrée claire sécurité, épaisseur 8mm.
- Montée sur 2 colonnettes en inox Ø42.4mm.
- Fixation sur le plateau avec cache platine PCV avec entretoises inox Ø38mm.
- Hauteur présentoir à 1 niveau H = 380 mm.



NEUTRAL	Référence	Dimensions [mm]
	DMPNF108	800x408x380
	DMPNF112	1200x408x380
	DMPNF116	1600x408x380
	DMPNF120	2000x408x380
	DMPNF123	2300x408x380

ECLAIRAGE	Référence	Dimensions [mm]	Alimentation [V/Hz]	Puissance [W]
	DMPNF1E108	800x408x380	230V / 50Hz	8
	DMPNF1E112	1200x408x380	230V / 50Hz	16
	DMPNF1E116	1600x408x380	230V / 50Hz	26
	DMPNF1E120	2000x408x380	230V / 50Hz	26
	DMPNF1E123	2300x408x380	230V / 50Hz	42

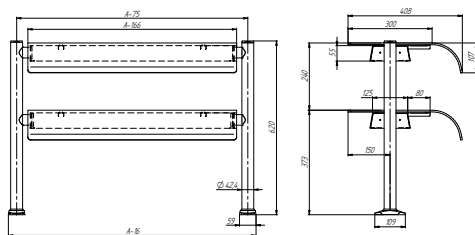


# PRESENTOIRS



## Présentoir pour meuble réfrigéré 2 NIVEAUX

- Présentoir pour meuble réfrigéré et neutre.
- Glace en verre cintrée claire sécurité, épaisseur 8mm.
- Montée sur 2 colonnettes en inox Ø42 4mm.
- Fixation sur le plateau avec cache platine PCV avec entretoises inox Ø38mm.
- Hauteur présentoir a 2 niveaux H = 620 mm.



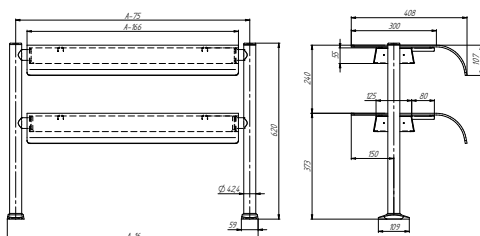
NEUTRAL

Référence	Dimensions [mm]
DMPNF208	800x408x620
DMPNF212	1200x408x620
DMPNF216	1600x408x620
DMPNF220	2000x408x620
DMPNF223	2300x408x620



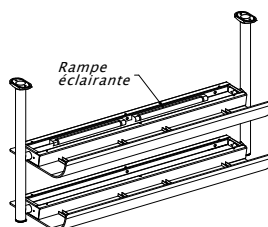
## Présentoir pour meuble réfrigéré

- Présentoir pour meuble réfrigéré et neutre.
- Glace en verre cintrée claire sécurité, épaisseur 8mm.
- Montée sur 2 colonnettes en inox Ø42 4mm.
- Fixation sur le plateau avec cache platine PCV avec entretoises inox Ø38mm.
- Hauteur présentoir a 2 niveaux H = 620 mm Eclairage sous la poutre.
- 1 niveau seulement.



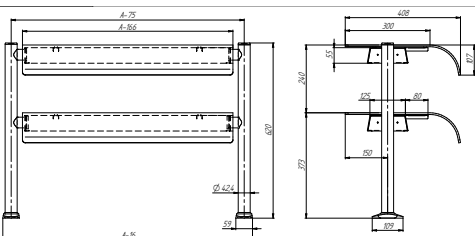
ECLAIRAGE  
1 niveau seulement

Référence	Dimensions [mm]	Alimentation [V/Hz]	Puissance [W]
DMPNF1E208	870x394x620	230V / 50Hz	16
DMPNF1E212	1250x394x620	230V / 50Hz	32
DMPNF1E216	1600x394x620	230V / 50Hz	52
DMPNF1E220	2000x394x620	230V / 50Hz	52
DMPNF1E223	2300x394x620	230V / 50Hz	84



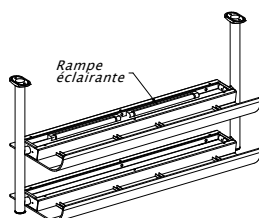
## Présentoir pour meuble réfrigéré 2 NIVEAUX

- Présentoir pour meuble réfrigéré et neutre.
- Glace en verre cintrée claire sécurité épaisseur 8mm mm.
- Fixation sur le plateau avec cache platine PCV.
- Hauteur présentoir a 2 niveaux H = 620 mm Eclairage sous la poutre.
- 2 niveaux.



ECLAIRAGE  
2 niveau seulement

Référence	Dimensions [mm]	Alimentation [V/Hz]	Puissance [W]
DMPNF2E208	870x394x620	230V / 50Hz	32
DMPNF2E212	1250x394x620	230V / 50Hz	64
DMPNF2E216	1600x394x620	230V / 50Hz	104
DMPNF2E220	2000x394x620	230V / 50Hz	104
DMPNF2E223	2300x394x620	230V / 50Hz	168

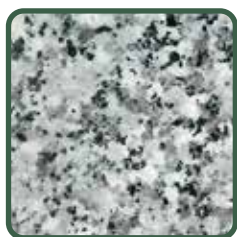


# GAMME DE COULEURS ET DE MATÉRIAUX POUR REVÊTEMENT DES ÉLÉMENTS

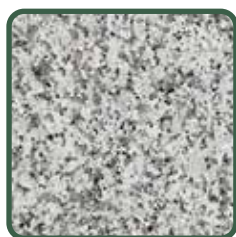
EXEMPLES DE CHOIX POUR LES GRANITS  
ET LES PIERRES RECONSTITUÉES.

**DEVIS SUR MESURE,  
CHOIX IMPORTANT,  
NOUS CONSULTER.**

## GRANITE | G1



Strzegom



Bianco Sardo



Rosa Beta

## GRANITE | G2



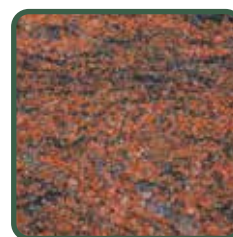
Tan Brown



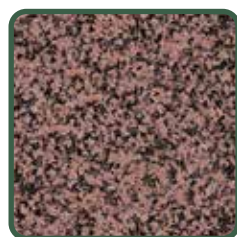
Baltic Brown



Nero Impala



Rosso Multicolor



Rosso Balmoral

Toutes les photos sont non contractuelles. Le rendu réel peut donc être différent de la photo d'illustration. Les champs de pierres peuvent différer de la face principale.

## GRANITE | G3



Viscont White



Nero Assoluto

## GRANITE | G4



Nero Assoluto  
Płomień-Szczotka



Nero Assoluto Satyna

## GRANITE | G5



Giallo Veneziano



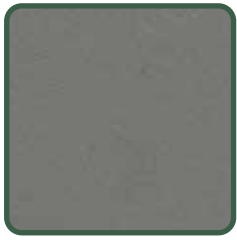
Galaxy Star

## GRANITE | G6



Cosmic Black

## PIERRE RECONSTITUÉE | Catégorie 1 **SANTAMARGHERITA**



T578 Carnia



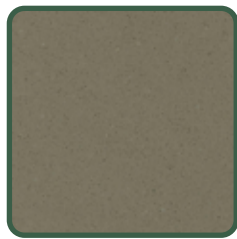
T513 Aosta



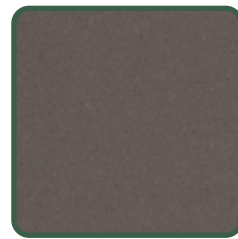
T5G2Istria



T590 Nero



T5Q0 Oregon



T5L6 Caledonia



T5J0 Aredenne



TPQ2 City Beige



T5Q4 City Brown



T5Q5 City Dark



T5Q3 City Grey

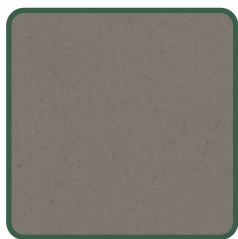


T5Q6 City withe

## PIERRE RECONSTITUÉE | Catégorie 1 **TECHNISTONE**



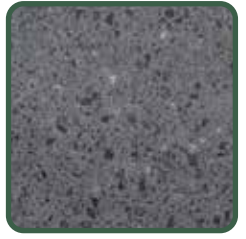
Gobi Grey



Gobi Urban



Taurus Terazzo Dark



Taurus terazzo Grey



Elegance Eco Nev



Crystal Royal



Taurus Black

Toutes les photos sont non contractuelles. Le rendu réel peut donc être différent de la photo d'illustration.  
Les champs de pierres peuvent différer de la face principale.

## PIERRE RECONSTITUÉE |Catégorie 2 **SANTAMARGHERITA**



T673 Helsinki



T560 Zenith



5U4 Grigio Perlato



T5P0 Grigio Nube



T603 Nero Stardust



T5G1 Rodi



T5N9 Sabbia Beige



T5J6 Lyskamm

## PIERRE RECONSTITUÉE |Catégorie 2 **TECHNISTONE**



Crystal Diamond



Gobi Black



Brilliant Black



Brilliant White



Starlight Black

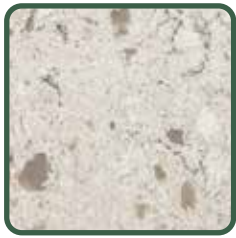


Starlight White



Crystal Anthracite Pure

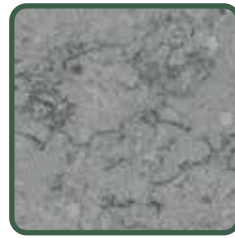
# PIERRE RECONSTITUÉE | Catégorie 3 **SANTAMARGHERITA**



T5R7 Bellagio



T5R4 Fusion Black



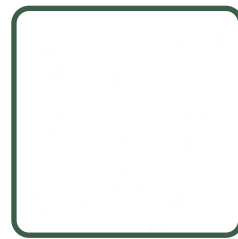
T5R3 Fusion Grey



T5R2 Fusion Taupe



T5R1 Fusion White



T5J8 Vega



T5Q8 Vermont



T5P9 Virginia



T5P3 Vittoria White



C03 Metropolis Beige



C04 Metropolis Brown



C15 Metropolis Cooper



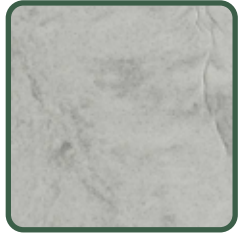
C05 Metropolis Dark



C17 Metropolis Galaxy



C06 Metropolis Grey



C14 Metropolis Oyster



C16 Metropolis Steel



E12 Wave Charcoal



E15 Wave Iron



E15 Wave Ivory

Toutes les photos sont non contractuelles. Le rendu réel peut donc être différent de la photo d'illustration. Les champs de pierres peuvent différer de la face principale.

## PIERRE RECONSTITUÉE | Catégorie 3 **SANTAMARGHERITA**



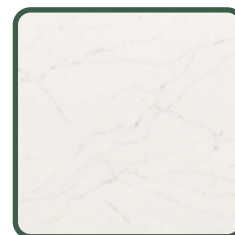
T5T0 Voyage Libeccio



T5T1 Voyage Levante



T5T3 Voyage Tramontana



T5U1 Voyage Monti



T5U3 Voyage Tiber



T5U2 Voyage Trevi



5U5 Etesia



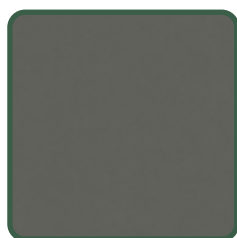
5U6 Eolo



## PIERRE RECONSTITUÉE | Catégorie 3 **TECHNISTONE**



Noble Pro Frost



Crystal Steel



Noble Arco



Noble Athos Brown



Noble Botticino



Noble Carrara



Noble Concrete Grey

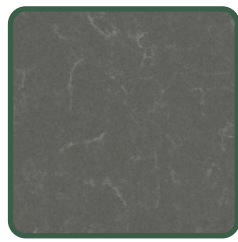


Noble Ivory White

## PIERRE RECONSTITUÉE | Catégorie 3 **TECHNISTONE**



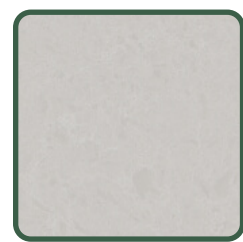
Crystal Polar White



Noble Pro Cloud



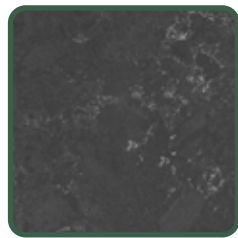
Noble Vintage



Noble Quartzite



Noble Linea



Noble Pietra Grey



Noble Portland Grey



Noble Troya

## PIERRE RECONSTITUÉE | Catégorie 4 **TECHNISTONE**



Crystal Absolute White



Noble Areti Bianco



Noble Imperial Grey



Noble Olympos Mist



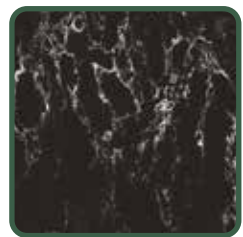
Noble Villa



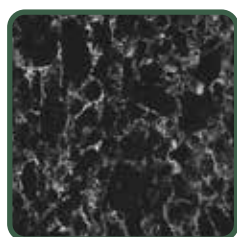
Noble Supreme White



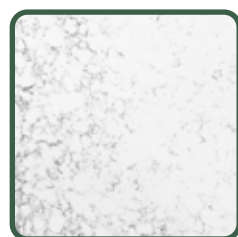
Pearl Delta



Pearl Lava



Pearl Rocca



Perl Alba

Toutes les photos sont non contractuelles. Le rendu réel peut donc être différent de la photo d'illustration. Les champs de pierres peuvent différer de la face principale.

## PIERRE RECONSTITUÉE | Catégorie 5 **TECHNISTONE**



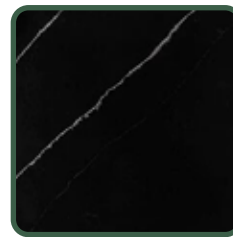
Amblente Light (terra)



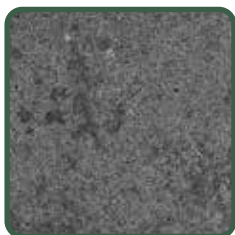
Crystal Calacatta Silva



Mystery White



Poetic Black (mat)



Residente Dark (terra)



Decore Okra (mat)



Metropole Nero (mat)

## PANNEAUX STRATIFIÉS

COLORIS STANDARDS DANS LA GAMME EGGER,

Pour tout autres références nous consulter



H3450 ST22  
Fleetwood Blanc



H1277 ST9  
Acacia de lakeland  
Crème



H3430 ST22  
Pin Aland Blanc



H3012 ST22  
Coco Bolo



H3157 ST12  
Chêne Vicenza



H3730 ST10  
Hickory naturel



H1615 ST9  
Merisier verona



H3156 ST12  
Chêne Corbridge  
Gris



H3453 ST22  
Fleetwood Brun



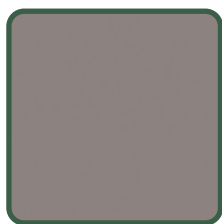
H1486 ST36  
Pin Pasadena

Toutes les photos sont non contractuelles. Le rendu réel peut donc être différent de la photo d'illustration. Les champs de pierres peuvent différer de la face principale.

# PANNEAUX STRATIFIÉS

COLORIS STANDARDS DANS LA GAMME EGGER,

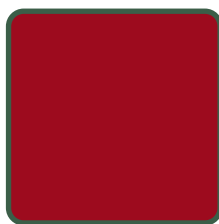
Pour tout autre choix, nous consulter



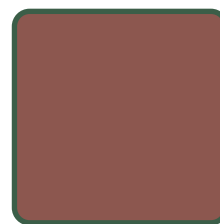
F500 ST20  
Inox métallique



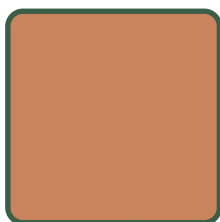
U504-ST9  
Bleu cosmique



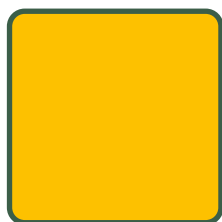
U323 ST9  
Rouge cerise



U335 ST9  
Rouge Oxyde



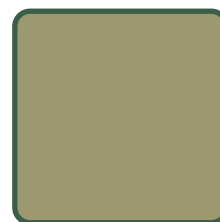
U830-ST9  
Nude terracotta



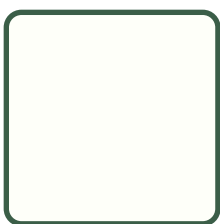
U114-ST9  
Jaune tournesol



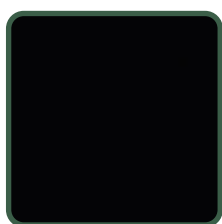
U630 ST9  
Vert Pomme



U640 ST9  
Vert Olive



W1100 ST9  
Blanc Alpin



U999-ST9  
Noir

## STRUCTURE DE SURFACE DES PANNEAUX STRATIFIÉS

**ST9** : Structure très peu profonde avec une surface mate au toucher satiné. Confère aux unis une texture naturelle et apporte aux décors bois un effet proche du vrai placage. Très bonne résistance à l'abrasion, aux rayures et aux traces de doigts.

**ST10** : Structure mate au caractère rustique prononcé, renforçant l'authenticité des décors bois. Elle évoque la sensation d'un bois raboté et travaillé manuellement.

**ST12** : Structure composée de pores bois répartis de manière inégale et de profondeurs variées, créant un rendu naturel et authentique. Le toucher est soyeux grâce à une légère sous-structure.

**ST20** : Structure imitant les surfaces métalliques finement brossées, tant au niveau tactile que visuel. Particulièrement adaptée aux décors perlés et aux unis, avec un rendu contemporain et élégant.

**ST22** : Structure à effet « deep brushed » avec un grain linéaire mêlant mat et brillant. Elle accentue le réalisme des décors bois en apportant profondeur et relief, idéale pour les veinages linéaires.

**ST36** : Structure fortement brossée avec un rendu mat, offrant une sensation proche du bois massif travaillé. Son relief profond met en valeur les décors bois et renforce leur caractère naturel.

Toutes les photos sont non contractuelles.  
Le rendu réel peut donc être différent de la photo d'illustration.



# INOX

Tables .....	122
Plonges.....	133
Rangements.....	144
Modules sur mesure .....	154
Laverie .....	165
Matériel complémentaire .....	179
Table à flux laminaire .....	183
Matériel mobiles .....	187

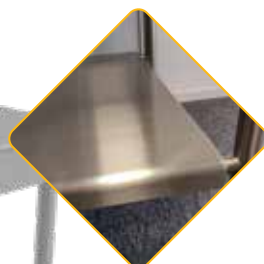


INOX

# TABLES



CHÂSSIS BÂTI SOUDÉ  
ET CEINTURE



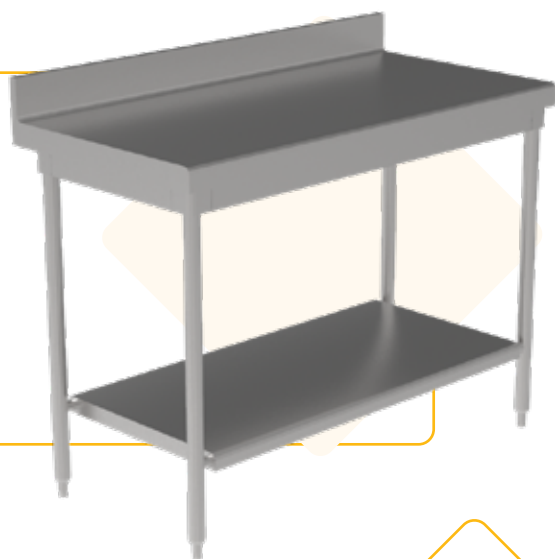
ÉTAGÈRE SOUDÉE



VÉRIN INOX RÉGLABLE  
Sans plus-value



- Construction **entièrement réalisée en acier inoxydable** 18-10 ; AISI 304.
- Châssis **bâti soudé**.
- Plateau épaisseur 15/10<sup>e</sup> brossé ; collé sur panneau mélaminé.
- Deux faces hydrofuge ; épaisseur 18 mm.
- Piètement en tubes inox Ø38 mm avec **vérins inox**.



# TABLES

## Table de travail centrale sans étagère

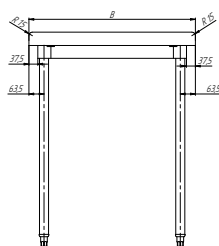
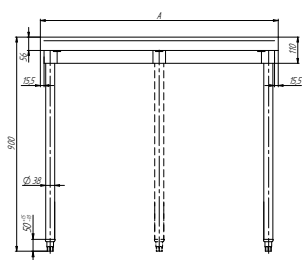


### Conception châssis bati soude

en option :

Pieds demontable pour table central et adossée

- 4 pieds - FDM20280
- 6 pieds - FDM20281



- Construction entièrement réalisée en acier inoxydable 18-10; AISI 304.
- Plateau épaisseur 15/10-ème brossé; collé sur panneau mélaminé deux faces hydrofuge; épaisseur 18 mm.

- Bord avant rayonné R15mm; hauteur 56mm avec contre pli.
- Renforcement et rigidité par ceinture 90x30mm en acier inoxydable avec coins inox.
- Piètement en tubes inox Ø38mm; avec vérins inox réglables en hauteur, décalé de 65mm à l'arrière.

Référence	Longueur [mm]	Larg [mm]	Haut [mm]	Pleds	Largeur 600						
DMTC608	800	600	900	4	Largeur 600						
DMTC610	1000	600	900	4							
DMTC612	1200	600	900	4							
DMTC614	1400	600	900	4							
DMTC615	1500	600	900	4							
DMTC616	1600	600	900	4							
DMTC618	1800	600	900	4							
DMTC620	2000	600	900	4							
DMTC08	DMTC10	DMTC12	DMTC14	DMTC15	DMTC16	DMTC18	DMTC20	Largeur 700			
DMTC08	800	700	900	4	Largeur 700						
DMTC10	1000	700	900	4							
DMTC12	1200	700	900	4							
DMTC14	1400	700	900	4							
DMTC15	1500	700	900	4							
DMTC16	1600	700	900	4							
DMTC18	1800	700	900	4							
DMTC20	2000	700	900	4							
DMTC08SM6	DMTC10SM6	DMTC12SM6	DMTC14SM6	DMTC16SM6	DMTC18SM6	DMTC20SM6	DMTC22SM6	DMTC24SM6	DMTC26SM6	DMTC28SM6	Largeur 600
DMTC08SM6	600 à 800	600	900	4	Largeur 600						
DMTC10SM6	801 à 1000	600	900	4							
DMTC12SM6	1001 à 1200	600	900	4							
DMTC14SM6	1201 à 1400	600	900	4							
DMTC16SM6	1401 à 1600	600	900	4							
DMTC18SM6	1601 à 1800	600	900	4							
DMTC20SM6	1801 à 2000	600	900	4							
DMTC22SM6	2001 à 2200	600	900	4							
DMTC24SM6	2201 à 2400	600	900	6							
DMTC26SM6	2401 à 2600	600	900	6							
DMTC28SM6	2601 à 2800	600	900	6							
DMTC08SM7	DMTC10SM7	DMTC12SM7	DMTC14SM7	DMTC16SM7	DMTC18SM7	DMTC20SM7	DMTC22SM7	DMTC24SM7	DMTC26SM7	DMTC28SM7	Largeur 700
DMTC08SM7	600 à 800	700	900	4	Largeur 700 Sur-mesure						
DMTC10SM7	801 à 1000	700	900	4							
DMTC12SM7	1001 à 1200	700	900	4							
DMTC14SM7	1201 à 1400	700	900	4							
DMTC16SM7	1401 à 1600	700	900	4							
DMTC18SM7	1601 à 1800	700	900	4							
DMTC20SM7	1801 à 2000	700	900	4							
DMTC22SM7	2001 à 2200	700	900	4							
DMTC24SM7	2201 à 2400	700	900	6							
DMTC26SM7	2401 à 2600	700	900	6							
DMTC28SM7	2601 à 2800	700	900	6							
DMTC08SM8	DMTC10SM8	DMTC12SM8	DMTC14SM8	DMTC16SM8	DMTC18SM8	DMTC20SM8	DMTC22SM8	DMTC24SM8	DMTC26SM8	DMTC28SM8	Largeur 800
DMTC08SM8	600 à 800	800	900	4	Largeur 800 Sur-mesure						
DMTC10SM8	801 à 1000	800	900	4							
DMTC12SM8	1001 à 1200	800	900	4							
DMTC14SM8	1201 à 1400	800	900	4							
DMTC16SM8	1401 à 1600	800	900	4							
DMTC18SM8	1601 à 1800	800	900	4							
DMTC20SM8	1801 à 2000	800	900	4							
DMTC22SM8	2001 à 2200	800	900	4							
DMTC24SM8	2201 à 2400	800	900	6							
DMTC26SM8	2401 à 2600	800	900	6							
DMTC28SM8	2601 à 2800	800	900	6							

# TABLES

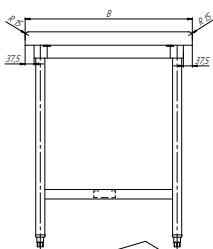
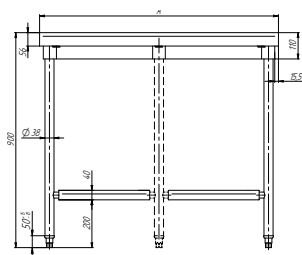


## Conception chassis bati soude

en option :

Pieds demontable pour table central et adossee

- 4 pieds - FDM20280
- 6 pieds - FDM20281



### Table de travail centrale avec étagère

- Construction entièrement réalisée en acier inoxydable 18-10, AISI 304
- Plateau épaisseur 15/10-ème brossé, collé sur panneau mélaminé deux faces hydrofuge, épaisseur 18mm
- Bord avant et arrière rayonnés R15mm, hauteur 56mm avec contre pli

- Renforcement et rigidité par ceinture 90x30mm en acier inoxydable avec coins inox
- Piètement en tubes inox Ø38mm, avec vérins inox réglables en hauteur

Référence	Longueur [mm]	Larg [mm]	Haut [mm]	Pleds	Largeur 600
DMTC608E	800	600	900	4	
DMTC610E	1000	600	900	4	
DMTC612E	1200	600	900	4	
DMTC614E	1400	600	900	4	
DMTC615E	1500	600	900	4	
DMTC616E	1600	600	900	4	
DMTC618E	1800	600	900	4	
DMTC620E	2000	600	900	4	

Référence	Longueur [mm]	Larg [mm]	Haut [mm]	Pleds	Largeur 700
DMTC08E	800	700	900	4	
DMTC10E	1000	700	900	4	
DMTC12E	1200	700	900	4	
DMTC14E	1400	700	900	4	
DMTC15E	1500	700	900	4	
DMTC16E	1600	700	900	4	
DMTC18E	1800	700	900	4	
DMTC20E	2000	700	900	4	

Référence	Longueur [mm]	Larg [mm]	Haut [mm]	Pleds	Largeur 600
DMTC08ESM6	600 à 800	600	900	4	
DMTC10ESM6	801 à 1000	600	900	4	
DMTC12ESM6	1001 à 1200	600	900	4	
DMTC14ESM6	1201 à 1400	600	900	4	
DMTC16ESM6	1401 à 1600	600	900	4	
DMTC18ESM6	1601 à 1800	600	900	4	
DMTC20ESM6	1801 à 2000	600	900	4	
DMTC22ESM6	2001 à 2200	600	900	4	
DMTC24ESM6	2201 à 2400	600	900	6	
DMTC26ESM6	2401 à 2600	600	900	6	
DMTC28ESM6	2601 à 2800	600	900	6	

Référence	Longueur [mm]	Larg [mm]	Haut [mm]	Pleds	Largeur 700
DMTC08ESM7	600 à 800	700	900	4	
DMTC10ESM7	801 à 1000	700	900	4	
DMTC12ESM7	1001 à 1200	700	900	4	
DMTC14ESM7	1201 à 1400	700	900	4	
DMTC16ESM7	1401 à 1600	700	900	4	
DMTC18ESM7	1601 à 1800	700	900	4	
DMTC20ESM7	1801 à 2000	700	900	4	
DMTC22ESM7	2001 à 2200	700	900	4	
DMTC24ESM7	2201 à 2400	700	900	6	
DMTC26ESM7	2401 à 2600	700	900	6	
DMTC28ESM7	2601 à 2800	700	900	6	

Référence	Longueur [mm]	Larg [mm]	Haut [mm]	Pleds	Largeur 800
DMTC08ESM8	600 à 800	800	900	4	
DMTC10ESM8	801 à 1000	800	900	4	
DMTC12ESM8	1001 à 1200	800	900	4	
DMTC14ESM8	1201 à 1400	800	900	4	
DMTC16ESM8	1401 à 1600	800	900	4	
DMTC18ESM8	1601 à 1800	800	900	4	
DMTC20ESM8	1801 à 2000	800	900	4	
DMTC22ESM8	2001 à 2200	800	900	4	
DMTC24ESM8	2201 à 2400	800	900	6	
DMTC26ESM8	2401 à 2600	800	900	6	
DMTC28ESM8	2601 à 2800	800	900	6	

# TABLES

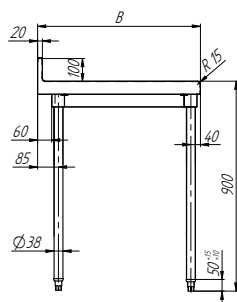
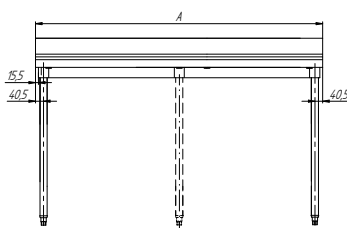


## Conception chassis bati soude

en option :

Pieds demontable pour table central et adossée

- 4 pieds - FDM20280
- 6 pieds - FDM20281



## Table adossée sans étagère

- Construction entièrement réalisée en acier inoxydable 18-10; AISI 304.
- Plateau épaisseur 15/10-ème brossé; collé sur panneau mélaminé deux faces hydrofuge; épaisseur 18mm.

- Bord avant rayonné R15mm; hauteur 56mm avec contre pli.
- Dossieret arrière 100x20mm avec base rayonnée.
- Renforcement et rigidité par ceinture 90x30mm en acier inoxydable avec coins inox.
- Piètement en tubes inox Ø38mm; avec vérins inox réglables en hauteur, décalé de 65mm à l'arrière.

Largeur 600

Référence	Longueur [mm]	Larg [mm]	Haut [mm]	Pleds
DMTA608	800	600	900	4
DMTA610	1000	600	900	4
DMTA612	1200	600	900	4
DMTA614	1400	600	900	4
DMTA615	1500	600	900	4
DMTA616	1600	600	900	4
DMTA618	1800	600	900	4
DMTA620	2000	600	900	4

Largeur 700

Référence	Longueur [mm]	Larg [mm]	Haut [mm]	Pleds
DMTA08	800	700	900	4
DMTA10	1000	700	900	4
DMTA12	1200	700	900	4
DMTA14	1400	700	900	4
DMTA15	1500	700	900	4
DMTA16	1600	700	900	4
DMTA18	1800	700	900	4
DMTA20	2000	700	900	4

Largeur 600

Référence	Longueur [mm]	Larg [mm]	Haut [mm]	Pleds
DMTA08SM6	600 à 800	600	900	4
DMTA10SM6	801 à 1000	600	900	4
DMTA12SM6	1001 à 1200	600	900	4
DMTA14SM6	1201 à 1400	600	900	4
DMTA16SM6	1401 à 1600	600	900	4
DMTA18SM6	1601 à 1800	600	900	4
DMTA20SM6	1801 à 2000	600	900	4
DMTA22SM6	2001 à 2200	600	900	4
DMTA24SM6	2201 à 2400	600	900	6
DMTA26SM6	2401 à 2600	600	900	6
DMTA28SM6	2601 à 2800	600	900	6

Largeur 700  
Sur-mesure

Référence	Longueur [mm]	Larg [mm]	Haut [mm]	Pleds
DMTA08SM7	600 à 800	700	900	4
DMTA10SM7	801 à 1000	700	900	4
DMTA12SM7	1001 à 1200	700	900	4
DMTA14SM7	1201 à 1400	700	900	4
DMTA16SM7	1401 à 1600	700	900	4
DMTA18SM7	1601 à 1800	700	900	4
DMTA20SM7	1801 à 2000	700	900	4
DMTA22SM7	2001 à 2200	700	900	4
DMTA24SM7	2201 à 2400	700	900	6
DMTA26SM7	2401 à 2600	700	900	6
DMTA28SM7	2601 à 2800	700	900	6

Largeur 800  
Sur-mesure

Référence	Longueur [mm]	Larg [mm]	Haut [mm]	Pleds
DMTA08SM8	600 à 800	800	900	4
DMTA10SM8	801 à 1000	800	900	4
DMTA12SM8	1001 à 1200	800	900	4
DMTA14SM8	1201 à 1400	800	900	4
DMTA16SM8	1401 à 1600	800	900	4
DMTA18SM8	1601 à 1800	800	900	4
DMTA20SM8	1801 à 2000	800	900	4
DMTA22SM8	2001 à 2200	800	900	4
DMTA24SM8	2201 à 2400	800	900	6
DMTA26SM8	2401 à 2600	800	900	6
DMTA28SM8	2601 à 2800	800	900	6

# TABLES



## Conception chassis bati soude

en option :

Pieds demontable pour table central et adossee

- 4 pieds - FDM20280
- 6 pieds - FDM20281

## Table adossée avec étagère

- Construction entièrement réalisée en acier inoxydable 18-10, AISI 304
- Plateau épaisseur 15/10-ème brossé, collé sur panneau mélaminé deux faces hydrofuge, épaisseur 18mm
- Bords avant et arrière rayonnés R15mm, hauteur 56mm avec

contre pli

- Renforcement et rigidité par ceinture 90x30mm en acier inoxydable avec coins inox
- Piètement en tubes inox Ø38mm; avec vérins inox réglables en hauteur, décalé de 65mm à l'arrière.
- réglables en hauteur, décalé de 65mm à l'arrière

Largeur 600

Référence	Longueur [mm]	Larg [mm]	Haut [mm]	Pleds
DMTA608E	800	600	900	4
DMTA610E	1000	600	900	4
DMTA612E	1200	600	900	4
DMTA614E	1400	600	900	4
DMTA615E	1500	600	900	4
DMTA616E	1600	600	900	4
DMTA618E	1800	600	900	4
DMTA620E	2000	600	900	4

Largeur 700

Référence	Longueur [mm]	Larg [mm]	Haut [mm]	Pleds
DMTA08E	800	700	900	4
DMTA10E	1000	700	900	4
DMTA12E	1200	700	900	4
DMTA14E	1400	700	900	4
DMTA15E	1500	700	900	4
DMTA16E	1600	700	900	4
DMTA18E	1800	700	900	4
DMTA20E	2000	700	900	4

Largeur 600

Référence	Longueur [mm]	Larg [mm]	Haut [mm]	Pleds
DMTA08ESM6	600 à 800	600	900	4
DMTA10ESM6	801 à 1000	600	900	4
DMTA12ESM6	1001 à 1200	600	900	4
DMTA14ESM6	1201 à 1400	600	900	4
DMTA16ESM6	1401 à 1600	600	900	4
DMTA18ESM6	1601 à 1800	600	900	4
DMTA20ESM6	1801 à 2000	600	900	4
DMTA22ESM6	2001 à 2200	600	900	4
DMTA24ESM6	2201 à 2400	600	900	6
DMTA26ESM6	2401 à 2600	600	900	6
DMTA28ESM6	2601 à 2800	600	900	6

Largeur 700

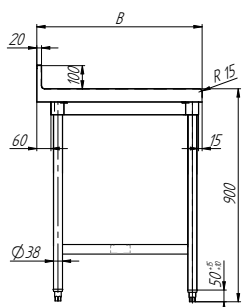
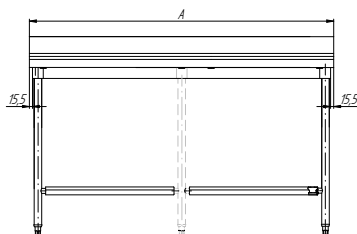
Sur-mesure

Référence	Longueur [mm]	Larg [mm]	Haut [mm]	Pleds
DMTA08ESM7	600 à 800	700	900	4
DMTA10ESM7	801 à 1000	700	900	4
DMTA12ESM7	1001 à 1200	700	900	4
DMTA14ESM7	1201 à 1400	700	900	4
DMTA16ESM7	1401 à 1600	700	900	4
DMTA18ESM7	1601 à 1800	700	900	4
DMTA20ESM7	1801 à 2000	700	900	4
DMTA22ESM7	2001 à 2200	700	900	4
DMTA24ESM7	2201 à 2400	700	900	6
DMTA26ESM7	2401 à 2600	700	900	6
DMTA28ESM7	2601 à 2800	700	900	6

Largeur 800

Sur-mesure

Référence	Longueur [mm]	Larg [mm]	Haut [mm]	Pleds
DMTA08ESM8	600 à 800	800	900	4
DMTA10ESM8	801 à 1000	800	900	4
DMTA12ESM8	1001 à 1200	800	900	4
DMTA14ESM8	1201 à 1400	800	900	4
DMTA16ESM8	1401 à 1600	800	900	4
DMTA18ESM8	1601 à 1800	800	900	4
DMTA20ESM8	1801 à 2000	800	900	4
DMTA22ESM8	2001 à 2200	800	900	4
DMTA24ESM8	2201 à 2400	800	900	6
DMTA26ESM8	2401 à 2600	800	900	6
DMTA28ESM8	2601 à 2800	800	900	6



# TABLES



## Table adossée suspendue sans étagère

- Plateau épaisseur 15/10-ème brossé, collé sur panneau mélaminé deux faces hydrofuge, épaisseur 18mm
- Bords avant et arrière rayonnés R15mm, hauteur 56mm avec contre pli
- Renforcement et rigidité par ceinture 90x30mm en acier
- inoxydable avec coins inox
- Consoles en tube avec accroche murale avec vérins inox réglables en hauteur

		Référence	Longueur [mm]	Larg [mm]	Haut [mm]
		Largeur 600		DMTAS608	800
DMTAS610	1000			600	375
DMTAS612	1200			600	375
DMTAS614	1400			600	375
DMTAS615	1500			600	375
DMTAS616	1600			600	375
DMTAS618	1800			600	375
DMTAS620	2000			600	375
Largeur 700				Référence	Longueur [mm]
		DMTAS08	800	700	375
		DMTAS10	1000	700	375
		DMTAS12	1200	700	375
		DMTAS14	1400	700	375
		DMTAS15	1500	700	375
		DMTAS16	1600	700	375
		DMTAS18	1800	700	375
		DMTAS20	2000	700	375

# TABLES



**Table du chef sans étagère avec bac**  
400x400x250mm

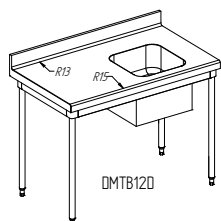
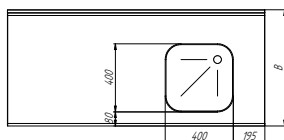
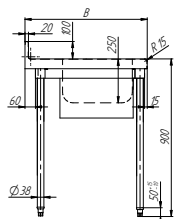
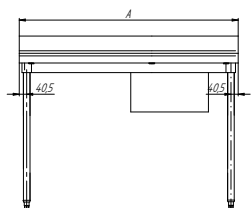
- Construction entièrement réalisée en acier inoxydable 18-10m; AISI 304
- Plateau épaisseur 15/10-ème brossé, collé sur panneau mélaminé deux faces hydrofuge, épaisseur 18mm
- Bord avant rayonné r15mm
- Hauteur 56mm avec contre pli
- Dossieret arrière 100x20mm avec base rayonnée
- Renforcement et rigidité par ceinture 90x30mm en acier inoxydable avec coins inox
- Piètement en tubes inox ø38mm, éris inox réglables en hauteur, décalé de 65mm à l'arrière

## Conception chassis bati soude

en option :

FDM -20280 pieds demontable pour table central et adosée

- 4 pieds - 98€
- 6 pieds - 128€



Référence	Longueur [mm]	Larg [mm]	Haut [mm]	Pleds	Position du bac
DMTB12D	1200	700	900	4	Droite
DMTB14D	1400	700	900	4	Droite
DMTB15D	1500	700	900	4	Droite
DMTB16D	1600	700	900	4	Droite
DMTB18D	1800	700	900	4	Droite
DMTB20D	2000	700	900	4	Droite

Référence	Longueur [mm]	Larg [mm]	Haut [mm]	Pleds	Position du bac
DMTB12G	1200	700	900	4	Gauche
DMTB14G	1400	700	900	4	Gauche
DMTB15G	1500	700	900	4	Gauche
DMTB16G	1600	700	900	4	Gauche
DMTB18G	1800	700	900	4	Gauche
DMTB20G	2000	700	900	4	Gauche

Référence	Longueur [mm]	Larg [mm]	Haut [mm]	Pleds
DMTB10SM6	801 à 1000	600	900	4
DMTB12SM6	1001 à 1200	600	900	4
DMTB14SM6	1201 à 1400	600	900	4
DMTB16SM6	1401 à 1600	600	900	4
DMTB18SM6	1601 à 1800	600	900	4
DMTB20SM6	1801 à 2000	600	900	4
DMTB22SM6	2001 à 2200	600	900	4
DMTB24SM6	2201 à 2400	600	900	6
DMTB26SM6	2401 à 2600	600	900	6
DMTB28SM6	2601 à 2800	600	900	6

Référence	Longueur [mm]	Larg [mm]	Haut [mm]	Pleds
DMTB08SM7	600 à 800	700	900	4
DMTB10SM7	801 à 1000	700	900	4
DMTB12SM7	1001 à 1200	700	900	4
DMTB14SM7	1201 à 1400	700	900	4
DMTB16SM7	1401 à 1600	700	900	4
DMTB18SM7	1601 à 1800	700	900	4
DMTB20SM7	1801 à 2000	700	900	4
DMTB22SM7	2001 à 2200	700	900	4
DMTB24SM7	2201 à 2400	700	900	6
DMTB26SM7	2401 à 2600	700	900	6
DMTB28SM7	2601 à 2800	700	900	6

Référence	Longueur [mm]	Larg [mm]	Haut [mm]	Pleds
DMTB10SM8	801 à 1000	800	900	4
DMTB12SM8	1001 à 1200	800	900	4
DMTB14SM8	1201 à 1400	800	900	4
DMTB16SM8	1401 à 1600	800	900	4
DMTB18SM8	1601 à 1800	800	900	4
DMTB20SM8	1801 à 2000	800	900	4
DMTB22SM8	2001 à 2200	800	900	4
DMTB24SM8	2201 à 2400	800	900	6
DMTB26SM8	2401 à 2600	800	900	6
DMTB28SM8	2601 à 2800	800	900	6

# TABLES



**Table du chef avec étagère avec bac**  
400x400x250mm

- Construction entièrement réalisée en acier inoxydable 18-10; AISI 304
- Plateau épaisseur 15/10-ème brossé, collé sur panneau mélaminé deux faces hydrofuge, épaisseur 18mm
- Bord avant rayonné r15mm
- Hauteur 56mm avec contre pli
- Dossier arrière 100x20mm avec base rayonnée
- Renforcement et rigidité par ceinture 90x30mm en acier inoxydable avec coins inox
- Piètement en tubes inox ø38mm, avec vérins inox réglables en hauteur, décalé de 65mm à l'arrière

## Conception chassis bati soude

en option :  
FDM -20280 pieds demontable pour table central et adossée

- 4 pieds - 98€
- 6 pieds - 128€

Largeur 700  
Droite

Référence	Longueur [mm]	Larg [mm]	Haut [mm]	Pleds	Position du bac
DMTB12ED	1200	700	900	4	Droite
DMTB14ED	1400	700	900	4	Droite
DMTB15ED	1500	700	900	4	Droite
DMTB16ED	1600	700	900	4	Droite
DMTB18ED	1800	700	900	4	Droite
DMTB20ED	2000	700	900	4	Droite

Largeur 700  
Gauche

Référence	Longueur [mm]	Larg [mm]	Haut [mm]	Pleds	Position du bac
DMTB12EG	1200	700	900	4	Gauche
DMTB14EG	1400	700	900	4	Gauche
DMTB15EG	1500	700	900	4	Gauche
DMTB16EG	1600	700	900	4	Gauche
DMTB18EG	1800	700	900	4	Gauche
DMTB20EG	2000	700	900	4	Gauche

Largeur 600  
Sur-mesure

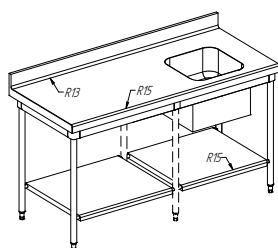
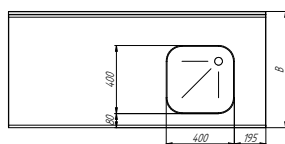
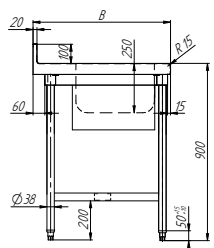
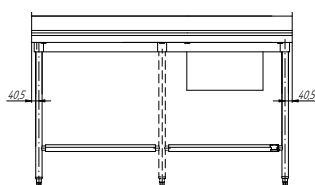
Référence	Longueur [mm]	Larg [mm]	Haut [mm]	Pleds
DMTB10ESM6	801 à 1000	600	900	4
DMTB12ESM6	1001 à 1200	600	900	4
DMTB14ESM6	1201 à 1400	600	900	4
DMTB16ESM6	1401 à 1600	600	900	4
DMTB18ESM6	1601 à 1800	600	900	4
DMTB20ESM6	1801 à 2000	600	900	4
DMTB22ESM6	2001 à 2200	600	900	4
DMTB24ESM6	2201 à 2400	600	900	6
DMTB26ESM6	2401 à 2600	600	900	6
DMTB28ESM6	2601 à 2800	600	900	6

Largeur 700  
Sur-mesure

Référence	Longueur [mm]	Larg [mm]	Haut [mm]	Pleds
DMTB08ESM7	600 à 800	700	900	4
DMTB10ESM7	801 à 1000	700	900	4
DMTB12ESM7	1001 à 1200	700	900	4
DMTB14ESM7	1201 à 1400	700	900	4
DMTB16ESM7	1401 à 1600	700	900	4
DMTB18ESM7	1601 à 1800	700	900	4
DMTB20ESM7	1801 à 2000	700	900	4
DMTB22ESM7	2001 à 2200	700	900	4
DMTB24ESM7	2201 à 2400	700	900	6
DMTB26ESM7	2401 à 2600	700	900	6
DMTB28ESM7	2601 à 2800	700	900	6

Largeur 800  
Sur-mesure

Référence	Longueur [mm]	Larg [mm]	Haut [mm]	Pleds
DMTB10ESM8	801 à 1000	700	900	4
DMTB12ESM8	1001 à 1200	700	900	4
DMTB14ESM8	1201 à 1400	700	900	4
DMTB16ESM8	1401 à 1600	700	900	4
DMTB18ESM8	1601 à 1800	700	900	4
DMTB20ESM8	1801 à 2000	700	900	4
DMTB22ESM8	2001 à 2200	700	900	4
DMTB24ESM8	2201 à 2400	700	900	6
DMTB26ESM8	2401 à 2600	700	900	6
DMTB28ESM8	2601 à 2800	700	900	6



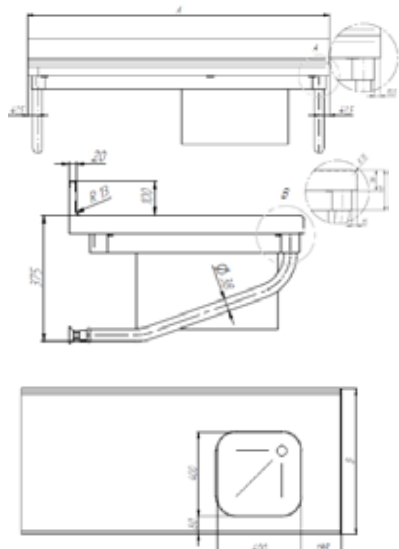
# TABLES



## Table du chef suspendue sans étagère avec bac 400x400x250mm

- Construction entièrement réalisée en acier inoxydable 18-10; AISI 304
- Plateau épaisseur 15/10-ème brossé, collé sur panneau mélaminé deux faces hydrofuge, épaisseur 18mm
- Bord avant rayonné R15mm
- Hauteur 56mm avec contre pli

- Dossieret arrière 100x20mm avec base rayonnée
- Renforcement et rigidité par ceinture 90x30mm en acier inoxydable avec coins inox
- Consoles inox démontables avec vérins inox

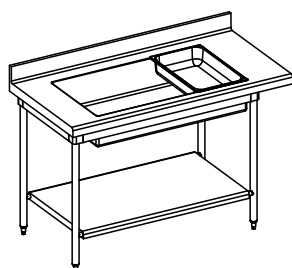


Largeur 700  
Droite

Référence	Longueur [mm]	Larg [mm]	Haut [mm]	Position du bac
DMTBS12D	1200	700	375	Droite
DMTBS14D	1400	700	375	Droite
DMTBS15D	1500	700	375	Droite
DMTBS16D	1600	700	375	Droite
DMTBS18D	1800	700	375	Droite
DMTBS20D	2000	700	375	Droite

Largeur 700  
Gauche

Référence	Longueur [mm]	Larg [mm]	Haut [mm]	Position du bac
DMTBS12G	1200	700	375	Gauche
DMTBS14G	1400	700	375	Gauche
DMTBS15G	1500	700	375	Gauche
DMTBS16G	1600	700	375	Gauche
DMTBS18G	1800	700	375	Gauche
DMTBS20G	2000	700	375	Gauche



## Table de déboitage avec cuve profondeur 190mm

- Adaptée à recevoir les bacs gn1/1
- Construction entièrement réalisée en acier inoxydable 18-10; AISI 304
- Plateau épaisseur 15/10-ème brossé, collé sur panneau mélaminé deux faces hydrofuge, épaisseur 18mm
- Bord avant rayonné r15mm
- Hauteur 56mm avec contre pli
- Dossieret arrière 100x20mm avec base rayonnée

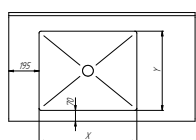
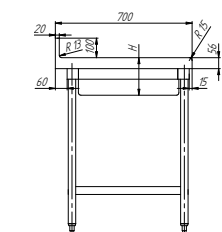
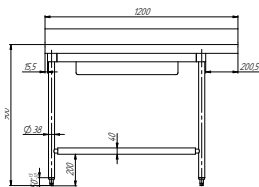
- Renforcement et rigidité par ceinture 90x30mm en acier inoxydable avec coins inox
- Piètement en tubes inox ø38mm, avec vérins inox réglables en hauteur, décalé de 65mm à l'arrière et 200mm sur le côté de la cuve
- Etagère 10/10

### Conception chassis bati soude

en option :

FDM -20280 pieds demontable pour table central et adossee

- 4 pieds - 98€
- 6 pieds - 128€



Largeur 700  
1xGN1/1

Référence	Longueur [mm]	Larg [mm]	Haut [mm]	bac gauche GN1/1	X x Y x H
DMTDB110	1000	700	900	1	360x510x190
DMTDB112	1200	700	900	1	360x510x190
DMTDB114	1400	700	900	1	360x510x190
DMTDB116	1600	700	900	1	360x510x190
DMTDB118	1800	700	900	1	360x510x190
DMTDB120	2000	700	900	1	360x510x190

Largeur 700  
2xGN1/1

Référence	Longueur [mm]	Larg [mm]	Haut [mm]	bac gauche GN1/1	X x Y x H
DMTDB210	1000	700	900	2	680x510x190
DMTDB212	1200	700	900	2	680x510x190
DMTDB214	1400	700	900	2	680x510x190
DMTDB216	1600	700	900	2	680x510x190
DMTDB218	1800	700	900	2	680x510x190
DMTDB220	2000	700	900	2	680x510x190

Largeur 700  
3xGN1/1

Référence	Longueur [mm]	Larg [mm]	Haut [mm]	bac gauche GN1/1	X x Y x H
DMTDB314	1400	700	900	3	1020x510x190
DMTDB316	1600	700	900	3	1020x510x190
DMTDB318	1800	700	900	3	1020x510x190
DMTDB320	2000	700	900	3	1020x510x190

Largeur 700  
4xGN1/1

Référence	Longueur [mm]	Larg [mm]	Haut [mm]	Pleds	X x Y x H
DMTDB418	1800	700	900	4	1360x510x190
DMTDB420	2000	700	900	4	1360x510x190

# OPTIONS

PIETEMENT INOX	
FDM20220	Etagere basse sur mesure à fixer ou a poser pour table sur pietement ou suspendue
FDM20226	Kit De 4 Roulettes Polyamide. 4 roulettes Ø125mm polyamide dont 2 à frein
FDM20227	Kit De 4 Roulettes Inox. 4 roulettes Ø125mm inox dont 2 à frein
FDM20228	Plus Value Console STD. Kit de remplacement pour table suspendue, comprenant 1 consoles standard en tube inox Ø38mm sur vérin, embase de fixation et le profil d'accrochage
FDM20229	Plus Value Console SM. Kit de remplacement pour table suspendue comprenant 1consoles spéciale avec renfort soudé en tube inox Ø38mm sur vérin, embase de fixation et le profil d'accrochage
FDM20231	Moins value pour non fourniture de pied pour table ou plone unitaire
FDM20232	Moins value pour non fourniture de porte pour meuble neutre
FDM20235	Pied carré en tube inox 40x40mm soudé sur platine pour meuble (prix unitaire)
FDM20240	Plaque Polyéthylène. Polyéthylène blanc épaisseur 25mm (prix au m²)
FDM20241	Pied rond inox Ø80mm soudé sur platine pour meuble (prix unitaire)
FDM20244	Platine de fixation pour tables et plonge, avec embout inox soudé sur le pied et la platine à fixer au mur unitaire
FDM20251	Tiroir Inox GN1/1. Tiroir façade inox pour bac GN1/1 (bac non fourni)
FDM20252	Tiroir Inox GN1/1. Tiroir façade inox pour bac GN1/1 (bac non fourni) avec fermeture à clé
FDM20253	Paire de glissères support bacs formant tiroir,
FDM20255	Traverses basses latérales+ une traverse longitudinale, soudées en tube Ø30mm pour renforcer l'écartement de pieds. Version pour tables sur 4 pieds
FDM20256	Traverses basses latérales+1 traverse longitudinale , soudées en tube Ø30mm pour renforcer l'écartement de pieds. Version pour tables sur 6 pieds
FDM20272	Kit de 4 butoirs rondes pour roulettes
FDM20280	Pieds démontable pour table centrale et adossé (Version 4 pieds)
FDM20281	Pieds démontable pour table centrale et adossé (Version 6 pieds)
FDM20283	Butoirs angles table centrale (prix unitaire)
FDM20284	Option Portes Battantes. 2 portes battantes pour meuble longueur < 1400 mm

PLATEAU INOX	
FDM20202	Ensemble de 3 bords anti ruissellement formant décaissé pour table avec bac
FDM20203	Protection arriere tube pvc vissée
FDM20205	Décaissé dans plan de travail intégrant pointe de diamant et bonde pour casiers
FDM20208	Arrondi d'un angle de table (prix unitaire)
FDM20207	Découpe type pan - poteau passage fluides - decoupe d angle
FDM20213	Dosseret arriet fermé par tole inox soudée (prix au ml)
FDM20214	Découpe pour encastrement d'une pc dans un dosseret ou meuble
FDM20217	Dosseret soudé et rayonné coté droit
FDM20218	Dosseret soudé et rayonné coté gauche
FDM20222	Egouttoir nervuré par pliage dans le plateau
FDM20225	Isolation du dessous du plateau par tole inox soudée (prix au ml)
FDM20233	Moins value pour non fourniture du plateau pour meuble neutre
FDM20242	Remplacement du plateau 15/10 eme par inox en 20/10ème (prix au ml)
FDM20243	Blacksonnage de dessous plateau et bacs par pose d'une couche protectrice insonorisante (prix au ml)
FDM20245	Plus value pour largeur de table jusqu'à 1000mm sur table largeur 800mm sur mesure (prix au ml)
FDM20246	Plus value pour largeur de table jusqu'à 900mm sur table largeur 800mm sur mesure (prix au ml)
FDM20271	Finition du plateau par brossage orbital (prix au ml)
FDM20285	Option Largeur Table. Plus value pour largeur de table comprise entre 701mm et 800mm (prix au ml)

# OPTIONS

BACS	
FDM20100	Bac embouti à souder sur plateau 400x400x250mm
FDM20101	Bac chaudronné, à souder sur plateau 500x400x250mm
FDM20102	Bac embouti à souder sur plateau 500x400x250mm
FDM20103	Bac embouti à souder sur plateau 500x400x300mm
FDM20104	Bac embouti à souder sur plateau 500x500x300mm
FDM20105	Bac embouti à souder sur plateau 600x500x300mm
FDM20106	Bac chaudronné, à souder sur plateau 600x510x365mm
FDM20107	Bac chaudronné, à souder sur plateau 760x510x380mm
FDM20108	Bac chaudronné, à souder sur plateau 800x600x400mm
FDM20109	Bac chaudronné, à souder sur plateau 500x400x250mm PANIER A DECHETS INCLUS
FDM20206	Bac chaudronné, à souder sur plateau 500x400x250mm SANS PANIER A DECHETS
FDM20110	Cuve 1 Bac. Cuve chaudronnée pour 1 bac GN1/1, pour table longueur mini 800mm
FDM20111	Cuve 2 Bacs. Cuve chaudronnée pour 2 bacs GN1/1, pour table longueur mini 1000mm
FDM20112	Cuve 3 Bacs. Cuve chaudronnée pour 3 bacs GN1/1, pour table longueur mini 1300mm
FDM20113	Cuve 4 Bacs. Cuve chaudronnée pour 4 bacs GN1/1, pour table longueur mini 1600mm
FDM20114	Cuve 5 Bacs. Cuve chaudronnée pour 5 bacs GN1/1, pour table longueur mini 1900mm

TABLE AVEC BACS	
FDM20209	Commande au genou par tige inox raccordée
FDM20239	Trou pour robinetterie diamètre à préciser
FDM20248	Siphon chromé en remplacement dsu siphon pvc
FDM20270	Evacuation directe par tube inox sous la bonde unitaire
FDM20289	Bonde américaine à levier, avec trop plein.
FDM10149	Plus value pour remplacement tube surverse standard par tube avec crépine

ASSEMBLAGE	
FDM20201	Fixation de deux plateau par boulonnage (prix au ml)
FDM20200	Fixation de deux plateau par soudure (prix au ml)
FDM20212	Raccordement en angle sans dossier
FDM20247	Raccordement par soudage de deux tables avec dossier

INOX

# PLONGES



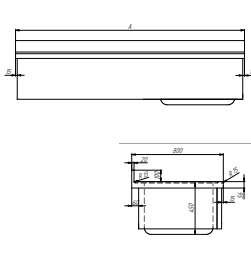
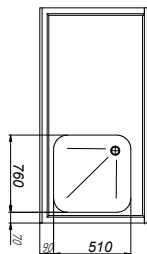
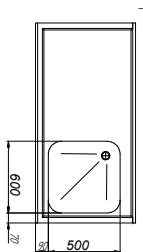
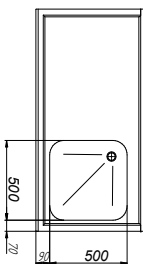
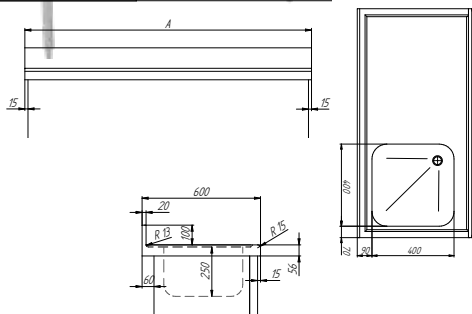
- Construction entièrement réalisée en acier **inox 18/10 ; AISI 304**.
- **Bac chaudronné.**
- Plateau **épaisseur 15/10°.**
- Plateau avec **bord avant et bas du dossier rayonnés** de 15 mm.
- Dossieret arrière de 100 × 20 mm fermé aux extrémités.
- **Piètement inox Ø 38 mm soudé** sur caches bacs avec **vérins réglables en inox.**

# PLONGES

## Plonge sur mesure 1 bac



- Construction entièrement réalisée en acier inox 18/10; AISI 304
- Plateau épaisseur 20/10e brossé
- Egouttoir lisse à l'opposé des bacs
- Bords anti ruissellement sur 3 faces
- Plateau avec bord avant et bas du dosseret rayonnés de 15mm
- Hauteur 56 mm sur 3 faces avec contre pli
- Dosseret arrière de 100 x 20 mm fermé aux extrémités
- Bacs insonorisés et caches bacs inox hauteur 410 mm sur 3 faces
- Piètement inox Ø 38 mm soudé sur caches bacs avec vérins réglables inox
- Piètement arrière décalé de 60mm
- Livré en standard avec une bonde, siphon et tube surverse. Tube surverse avec crépine en option.



		Référence	Longueur [mm]	Larg [mm]	Haut [mm]
		<b>Largeur 600</b> 1 bac 400x400x250mm	DMP0814SM6	600-800	600
DMP1014SM6	801-1000		600	900	
DMP1214SM6	1001-1200		600	900	
DMP1414SM6	1201-1400		600	900	
DMP1614SM6	1401-1600		600	900	
DMP1814SM6	1601-1800		600	900	
DMP2014SM6	1801-2000		600	900	
DMP2214SM6	2001-2200		600	900	
DMP2414SM6	2201-2400		600	900	
DMP2614SM6	2400-2600		600	900	
DMP2814SM6	2601-2800		600	900	

		Référence	Longueur [mm]	Larg [mm]	Haut [mm]
		<b>Largeur 700</b> 1 bac 500x500x300mm	DMP0815SM7	600-800	700
DMP1015SM7	801-1000		700	900	
DMP1215SM7	1001-1200		700	900	
DMP1415SM7	1201-1400		700	900	
DMP1615SM7	1401-1600		700	900	
DMP1815SM7	1601-1800		700	900	
DMP2015SM7	1801-2000		700	900	
DMP2215SM7	2001-2200		700	900	
DMP2415SM7	2201-2400		700	900	
DMP2615SM7	2400-2600		700	900	
DMP2815SM7	2601-2800		700	900	

		Référence	Longueur [mm]	Larg [mm]	Haut [mm]
		<b>Largeur 700</b> 1 bac 600x500x300mm	DMP1016SM7	801-1000	700
DMP1216SM7	1001-1200		700	900	
DMP1416SM7	1201-1400		700	900	
DMP1616SM7	1401-1600		700	900	
DMP1816SM7	1601-1800		700	900	
DMP2016SM7	1801-2000		700	900	
DMP2216SM7	2001-2200		700	900	
DMP2416SM7	2201-2400		700	900	
DMP2616SM7	2400-2600		700	900	
DMP2816SM7	2601-2800		700	900	

		Référence	Longueur [mm]	Larg [mm]	Haut [mm]
		<b>Largeur 700</b> 1 bac 760x510x380mm	DMP1217SM7	1001-1200	700
DMP1417SM7	1201-1400		700	900	
DMP1617SM7	1401-1600		700	900	
DMP1817SM7	1601-1800		700	900	
DMP2017SM7	1801-2000		700	900	
DMP2217SM7	2001-2200		700	900	
DMP2417SM7	2201-2400		700	900	
DMP2617SM7	2400-2600		700	900	
DMP2817SM7	2601-2800		700	900	

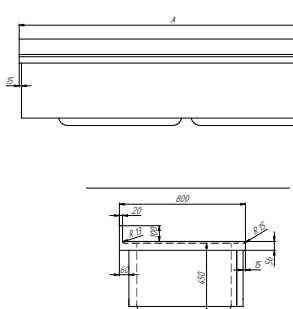
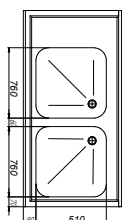
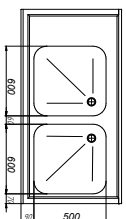
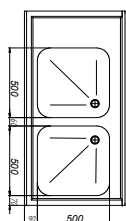
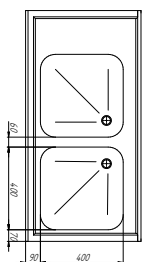
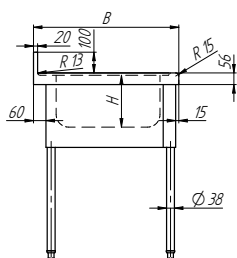
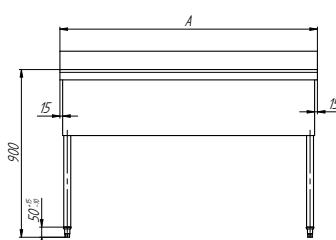
		Référence	Longueur [mm]	Larg [mm]	Haut [mm]
		<b>Largeur 800</b> 1 bac 800x600x450mm	DMP1218SM8	1001-1200	800
DMP1418SM8	1201-1400		800	900	
DMP1618SM8	1401-1600		800	900	
DMP1818SM8	1601-1800		800	900	
DMP2018SM8	1801-2000		800	900	
DMP2218SM8	2001-2200		800	900	
DMP2418SM8	2201-2400		800	900	
DMP2618SM8	2400-2600		800	900	
DMP2818SM8	2601-2800		800	900	

# PLONGES

## Plonge sur mesure 2 bacs



- Construction entièrement réalisée en acier inox 18/10; AISI 304
- Plateau épaisseur 20/10e brossé
- Egouttoir lisse à l'opposé des bacs
- Bords anti ruissellement sur 3 faces
- Plateau avec bord avant et bas du dossier rayonnés de 15mm
- Hauteur 56 mm sur 3 faces avec contre pli
- Dossieret arrière de 100 x 20 mm fermé aux extrémités
- Bacs insonorisés et caches bacs inox hauteur 410 mm sur 3 faces
- Piètement inox Ø 38 mm soudé sur caches bacs avec vérins réglables inox
- Piètement arrière décalé de 60mm
- Livré en standard avec une bonde, siphon et tube surverse. Tube surverse avec crépine en option.



### Largeur 600

2 bacs 400x400x250mm

Référence	Longueur [mm]	Larg [mm]	Haut [mm]
DMP1224SM6	1001-1200	600	900
DMP1424SM6	1201-1400	600	900
DMP1624SM6	1401-1600	600	900
DMP1824SM6	1601-1800	600	900
DMP2024SM6	1801-2000	600	900
DMP2224SM6	2001-2200	600	900
DMP2424SM6	2201-2400	600	900
DMP2624SM6	2400-2600	600	900
DMP2824SM6	2601-2800	600	900

### Largeur 700

2 bacs 500x500x300mm

Référence	Longueur [mm]	Larg [mm]	Haut [mm]
DMP1425SM7	1201-1400	700	900
DMP1625SM7	1401-1600	700	900
DMP1825SM7	1601-1800	700	900
DMP2025SM7	1801-2000	700	900
DMP2225SM7	2001-2200	700	900
DMP2425SM7	2201-2400	700	900
DMP2625SM7	2400-2600	700	900
DMP2825SM7	2601-2800	700	900

### Largeur 700

2 bacs 600x500x300mm

Référence	Longueur [mm]	Larg [mm]	Haut [mm]
DMP1626SM7	1401-1600	700	900
DMP1826SM7	1601-1800	700	900
DMP2026SM7	1801-2000	700	900
DMP2226SM7	2001-2200	700	900
DMP2426SM7	2201-2400	700	900
DMP2626SM7	2400-2600	700	900
DMP2826SM7	2601-2800	700	900

### Largeur 700

2 bacs 760x510x380mm

Référence	Longueur [mm]	Larg [mm]	Haut [mm]
DMP2027SM7	1801-2000	700	900
DMP2227SM7	2001-2200	700	900
DMP2427SM7	2201-2400	700	900
DMP2627SM7	2400-2600	700	900
DMP2827SM7	2601-2800	700	900

### Largeur 800

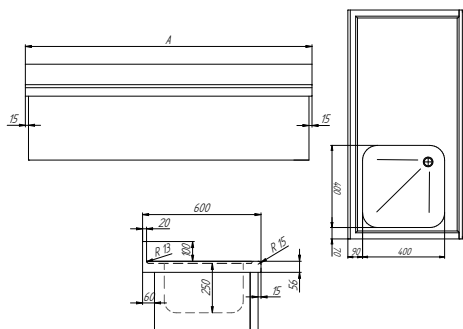
2 bacs 800x600x450mm

Référence	Longueur [mm]	Larg [mm]	Haut [mm]
DMP2228SM8	2001-2200	800	900
DMP2428SM8	2201-2400	800	900
DMP2628SM8	2400-2600	800	900
DMP2828SM8	2601-2800	800	900

# PLONGES

## Plonge suspende sur mesure 1 bac

- Construction entièrement réalisée en acier inox 18/10; •
- AISI 304 •
- Hauteur 56 mm sur 3 faces avec contre pli
- Plateau épaisseur 20/10e brossé •
- Egouttoir lisse à l'opposé des bacs •
- Bords anti ruissellement sur 3 faces •
- Plateau avec bord avant et bas du dossier rayonnés •
- Dossieret arrière de 100 x 20 mm fermé aux extrémités
- Bacs insonorisés et caches bacs inox hauteur 410 mm sur 3 faces
- Fixation au mur par le dossieret avec le profil d'accrochage et avec les brides au niveau du cache bac



### Largeur 600

1 bac 400x400x250mm

Référence	Longueur [mm]	Larg [mm]	Haut [mm]
DMP0814SM6S	600-800	600	461
DMP1014SM6S	801-1000	600	461
DMP1214SM6S	1001-1200	600	461
DMP1414SM6S	1201-1400	600	461
DMP1614SM6S	1401-1600	600	461
DMP1814SM6S	1601-1800	600	461
DMP2014SM6S	1801-2000	600	461
DMP2214SM6S	2001-2200	600	461
DMP2414SM6S	2201-2400	600	461
DMP2614SM6S	2400-2600	600	461
DMP2814SM6S	2601-2800	600	461

### Largeur 700

1 bac 500x500x300mm

Référence	Longueur [mm]	Larg [mm]	Haut [mm]
DMP0815SM7S	600-800	700	461
DMP1015SM7S	801-1000	700	461
DMP1215SM7S	1001-1200	700	461
DMP1415SM7S	1201-1400	700	461
DMP1615SM7S	1401-1600	700	461
DMP1815SM7S	1601-1800	700	461
DMP2015SM7S	1801-2000	700	461
DMP2215SM7S	2001-2200	700	461
DMP2415SM7S	2201-2400	700	461
DMP2615SM7S	2400-2600	700	461
DMP2815SM7S	2601-2800	700	461

### Largeur 700

1 bac 600x500x300mm

Référence	Longueur [mm]	Larg [mm]	Haut [mm]
DMP1016SM7S	801-1000	700	461
DMP1216SM7S	1001-1200	700	461
DMP1416SM7S	1201-1400	700	461
DMP1616SM7S	1401-1600	700	461
DMP1816SM7S	1601-1800	700	461
DMP2016SM7S	1801-2000	700	461
DMP2216SM7S	2001-2200	700	461
DMP2416SM7S	2201-2400	700	461
DMP2616SM7S	2400-2600	700	461
DMP2816SM7S	2601-2800	700	461

### Largeur 700

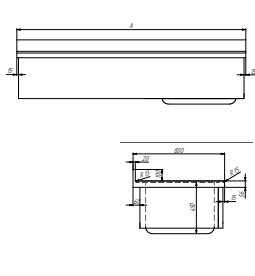
1 bac 760x510x380mm

Référence	Longueur [mm]	Larg [mm]	Haut [mm]
DMP1217SM7S	1001-1200	700	461
DMP1417SM7S	1201-1400	700	461
DMP1617SM7S	1401-1600	700	461
DMP1817SM7S	1601-1800	700	461
DMP2017SM7S	1801-2000	700	461
DMP2217SM7S	2001-2200	700	461
DMP2417SM7S	2201-2400	700	461
DMP2617SM7S	2400-2600	700	461
DMP2817SM7S	2601-2800	700	461

### Largeur 800

1 bac 800x600x450mm

Référence	Longueur [mm]	Larg [mm]	Haut [mm]
DMP1218SM8S	1001-1200	800	561
DMP1418SM8S	1201-1400	800	561
DMP1618SM8S	1401-1600	800	561
DMP1818SM8S	1601-1800	800	561
DMP2018SM8S	1801-2000	800	561
DMP2218SM8S	2001-2200	800	561
DMP2418SM8S	2201-2400	800	561
DMP2618SM8S	2400-2600	800	561
DMP2818SM8S	2601-2800	800	561

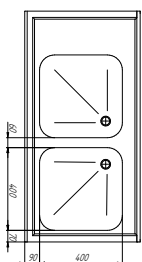
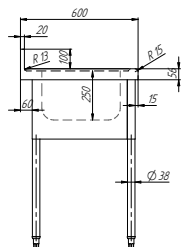
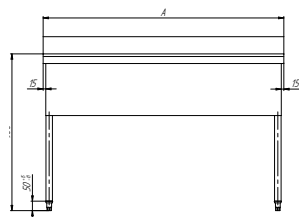


# PLONGES

## Plonge suspendue sur mesure 2 bacs



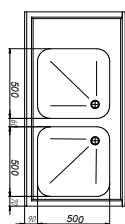
- Construction entièrement réalisée en acier inox 18/10; AISI 304
- Plateau épaisseur 20/10e brossé
- Egouttoir lisse à l'opposé des bacs
- Bords anti ruissellement sur 3 faces
- Plateau avec bord avant et bas du dossier rayonnés de 15mm
- Hauteur 56 mm sur 3 faces avec contre pli
- Dossieret arrière de 100 x 20 mm fermé aux extrémités
- Bacs insonorisés et caches bacs inox hauteur 410 mm sur 3 faces
- Fixation au mur par le dossieret avec le profil d'accrochage et avec les brides au niveau du cache bac



### Largeur 600

2 bacs 400x400x250mm

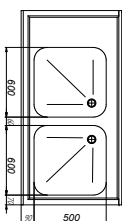
Référence	Longueur [mm]	Larg [mm]	Haut [mm]
DMP1224SM6S	1001-1200	600	461
DMP1424SM6S	1201-1400	600	461
DMP1624SM6S	1401-1600	600	461
DMP1824SM6S	1601-1800	600	461
DMP2024SM6S	1801-2000	600	461
DMP2224SM6S	2001-2200	600	461
DMP2424SM6S	2201-2400	600	461
DMP2624SM6S	2400-2600	600	461
DMP2824SM6S	2601-2800	600	461



### Largeur 700

2 bacs 500x500x300mm

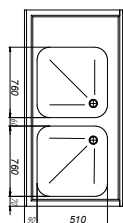
Référence	Longueur [mm]	Larg [mm]	Haut [mm]
DMP1425SM7S	1201-1400	700	461
DMP1625SM7S	1401-1600	700	461
DMP1825SM7S	1601-1800	700	461
DMP2025SM7S	1801-2000	700	461
DMP2225SM7S	2001-2200	700	461
DMP2425SM7S	2201-2400	700	461
DMP2625SM7S	2400-2600	700	461
DMP2825SM7S	2601-2800	700	461



### Largeur 700

2 bacs 600x500x300mm

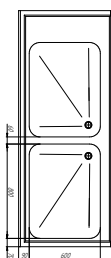
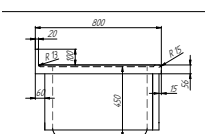
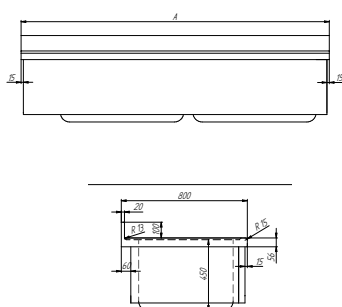
Référence	Longueur [mm]	Larg [mm]	Haut [mm]
DMP1626SM7S	1401-1600	700	461
DMP1826SM7S	1601-1800	700	461
DMP2026SM7S	1801-2000	700	461
DMP2226SM7S	2001-2200	700	461
DMP2426SM7S	2201-2400	700	461
DMP2626SM7S	2400-2600	700	461
DMP2826SM7S	2601-2800	700	461



### Largeur 700

2 bacs 760x510x380mm

Référence	Longueur [mm]	Larg [mm]	Haut [mm]
DMP2027SM7S	1801-2000	700	461
DMP2227SM7S	2001-2200	700	461
DMP2427SM7S	2201-2400	700	461
DMP2627SM7S	2400-2600	700	461
DMP2827SM7S	2601-2800	700	461



### Largeur 800

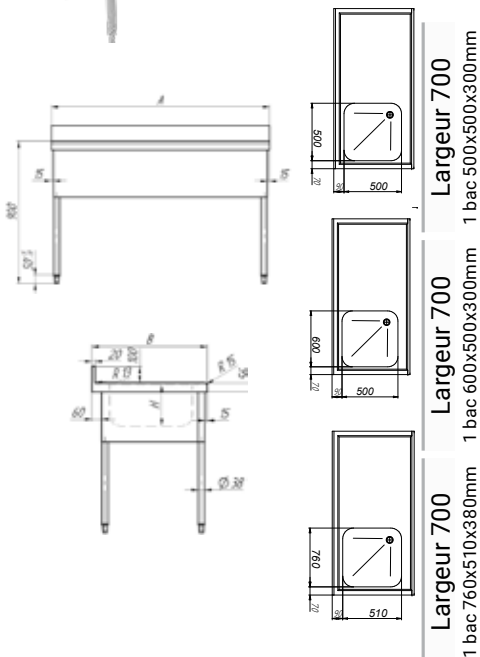
2 bacs 800x600x450mm

Référence	Longueur [mm]	Larg [mm]	Haut [mm]
DMP2228SM8S	2001-2200	800	561
DMP2428SM8S	2201-2400	800	561
DMP2628SM8S	2400-2600	800	561
DMP2828SM8S	2601-2800	800	561

# PLONGES

## Plonge standard 1 bac

- Construction entièrement réalisée en acier inox 18/10, AISI 304
- Plateau épaisseur 20/10e brossé
- Egoûttoir lisse à l'opposé des bacs
- Bords anti ruissellement sur 3 faces
- Plateau avec bord avant et bas du dossier rayonnés de 15mm
- Hauteur 56 mm sur 3 faces avec contre pli
- Dossieret arrière de 100 x 20 mm fermé aux extrémités
- Piètement arrière décalé de 60mm
- Bacs insonorisés et caches bacs inox hauteur 410 mm sur 3 faces
- Piètement inox  $\varnothing$  38 mm avec vérins réglables inox soudé sur caches bacs
- Livré en standard avec une bonde, siphon et tube surverse. Tube surverse avec crépine en option.



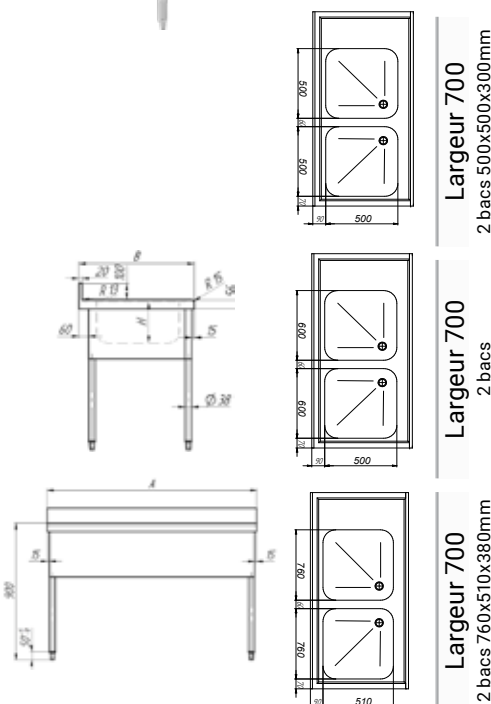
Référence	Longueur [mm]	Larg [mm]	Haut [mm]	Position du bac
DMP1215D	1200	700	900	droite
DMP1215G	1200	700	900	gauche

Référence	Longueur [mm]	Larg [mm]	Haut [mm]	Position du bac
DMP0716C	750	700	900	centre
DMP1416D	1400	700	900	droite
DMP1416G	1400	700	900	gauche

Référence	Longueur [mm]	Larg [mm]	Haut [mm]	Position du bac
DMP1617D	1600	700	900	droite
DMP1617G	1600	700	900	gauche

## Plonge standard 2 bacs

- Construction entièrement réalisée en acier inox 18/10, AISI 304
- Plateau épaisseur 20/10e brossé
- Egoûttoir lisse à l'opposé des bacs
- Bords anti ruissellement sur 3 faces
- Plateau avec bord avant et bas du dossier rayonnés de 15mm
- Hauteur 56 mm sur 3 faces avec contre pli
- Dossieret arrière de 100 x 20 mm fermé aux extrémités
- Piètement arrière décalé de 60mm
- Bacs insonorisés et caches bacs inox hauteur 410 mm sur 3 faces
- Piètement inox  $\varnothing$  38 mm avec vérins réglables inox soudé sur caches bacs



Référence	Longueur [mm]	Larg [mm]	Haut [mm]	Position du bac
DMP1225C	1200	700	900	centre
DMP1625D	1600	700	900	droite
DMP1825D	1800	700	900	droite
DMP1625G	1600	700	900	gauche
DMP1825G	1800	700	900	gauche

Référence	Longueur [mm]	Larg [mm]	Haut [mm]	Position du bac
DMP1426C	1400	700	900	centre
DMP2426C	2400	700	900	centre
DMP1826D	1800	700	900	droite
DMP2026D	2000	700	900	droite
DMP1826G	1800	700	900	gauche
DMP2026G	2000	700	900	gauche

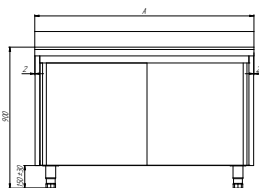
Référence	Longueur [mm]	Larg [mm]	Haut [mm]	Position du bac
DMP2227D	2200	700	900	droite
DMP2227G	2200	700	900	gauche

# PLONGES

## Plonge sur meuble

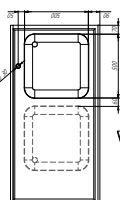
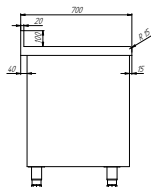


- Fabrication entièrement réalisée en acier inox 18/10 AISI 304
- Epaisseur 20/10e
- Plateau avec bord avant et base du dossier rayonnés
- Dossieret arrière de 100x20mm
- Bord tombé de 56 mm à l'avant
- Dessus avec 1 bac 500x400x250mm à droite avec plaque insonorisante
- Bord anti-ruissellement 3 faces
- Egouttoir lisse à l'opposé des bacs
- Dessous tout inox fermé par 2 portes coulissantes suspendues sur rail
- Pieds ronds avec vérins de réglage en inox
- Meuble ouvert à l'arrière pour l'écoulement des fluides
- Livré en standard avec une bonde, siphon et tube surverse. Tube surverse avec crépine en option.



Largeur 700  
1 bac 500x500x300mm

Référence	Nombre de Bac	Longueur [mm]	Larg [mm]	Haut [mm]	Position du bac
DMPL1215D	1	1200	700	900	droite
DMPL1416D	1	1400	700	900	droite
DMPL1526D	2	1500	700	900	droite
DMPL1625D	2	1600	700	900	droite
DMPL1215G	1	1200	700	900	gauche
DMPL1416G	1	1400	700	900	gauche
DMPL1526G	2	1500	700	900	gauche
DMPL1625G	2	1600	700	900	gauche



## Plonge lave vaisselle

- 1 bacs 500x500x300mm
- Construction entièrement réalisée en acier inox 18/10, AISI 304
- Plateau épaisseur 20/10e brossé
- Egouttoir lisse à l'opposé des bacs
- Bords anti ruissellement sur 3 faces
- Plateau avec bord avant et bas du dossier rayonnés de 15mm
- Hauteur 56 mm sur 3 faces avec contre pli
- Dossieret arrière de 100 x 20 mm fermé aux extrémités
- Piètement arrière décalé de 60mm
- Plateau débordant de 610mm à l'opposé du bac pour logé un lave vaisselle
- Bac insonorisé et caches bacs inox hauteur 410 mm sur 3 faces
- Piètement inox Ø 38 mm soudé sur caches bacs avec vérins réglables inox
- Livré en standard avec une bonde, siphon et tube surverse. Tube surverse avec crépine en option.



Largeur 700  
1 bac 500x500x300mm

Référence	Longueur [mm]	Larg [mm]	Haut [mm]	Position du bac
DMP1415DL	1400	700	900	droite
DMP1415GL	1400	700	900	gauche



# OPTIONS

PIETEMENT INOX	
FDM20220	Etagere basse sur mesure à fixer ou a poser pour table sur pietement ou suspendue
FDM20226	Kit De 4 Roulettes Polyamide. 4 roulettes Ø125mm polyamide dont 2 à frein
FDM20227	Kit De 4 Roulettes Inox. 4 roulettes Ø125mm inox dont 2 à frein
FDM20228	Plus Value Console STD. Kit de remplacement pour table suspendue, comprenant 1 consoles standard en tube inox Ø38mm sur vérin, embase de fixation et le profil d'accrochage
FDM20229	Plus Value Console SM. Kit de remplacement pour table suspendue comprenant 1consoles spéciale avec renfort soudé en tube inox Ø38mm sur vérin, embase de fixation et le profil d'accrochage
FDM20231	Moins value pour non fourniture de pied pour table ou plone unitaire
FDM20232	Moins value pour non fourniture de porte pour meuble neutre
FDM20235	Pied carré en tube inox 40x40mm soudé sur platine pour meuble (prix unitaire)
FDM20240	Plaque Polyéthylène. Polyéthylène blanc épaisseur 25mm (prix au m <sup>2</sup> )
FDM20241	Pied rond inox Ø80mm soudé sur platine pour meuble (prix unitaire)
FDM20244	Platine de fixation pour tables et plonge, avec embout inox soudé sur le pied et la platine à fixer au mur unitaire
FDM20251	Tiroir Inox GN1/1. Tiroir façade inox pour bac GN1/1 (bac non fourni)
FDM20252	Tiroir Inox GN1/1. Tiroir façade inox pour bac GN1/1 (bac non fourni) avec fermeture à clé
FDM20253	Paire de glissières support bacs formant tiroir,
FDM20255	Traverses basses latérales+ une traverse longitudinale, soudées en tube Ø30mm pour renforcer l'écartement de pieds. Version pour tables sur 4 pieds
FDM20256	Traverses basses latérales+1 traverse longitudinale , soudées en tube Ø30mm pour renforcer l'écartement de pieds. Version pour tables sur 6 pieds
FDM20272	Kit de 4 butoirs rondes pour roulettes
FDM20280	Pieds démontable pour table centrale et adossé (Version 4 pieds)
FDM20281	Pieds démontable pour table centrale et adossé (Version 6 pieds)
FDM20283	Butoirs angles table centrale (prix unitaire)
FDM20284	Option Portes Battantes. 2 portes battantes pour meuble longueur < 1400 mm

PLATEAU INOX	
FDM20202	Ensemble de 3 bords anti ruissellement formant décaissé pour table avec bac
FDM20203	Protection arriere tube pvc vissée
FDM20205	Décaissé dans plan de travail intégrant pointe de diamant et bonde pour casiers
FDM20208	Arrondi d'un angle de table (prix unitaire)
FDM20207	Découpe type pan - poteau passage fluides - decoupe d angle
FDM20213	Dosseret arriet fermé par tole inox soudée (prix au ml)
FDM20214	Découpe pour encastrement d'une pc dans un dosseret ou meuble
FDM20217	Dosseret soudé et rayonné coté droit
FDM20218	Dosseret soudé et rayonné coté gauche
FDM20222	Egouttoir nervuré par pliage dans le plateau
FDM20225	Isolation du dessous du plateau par tole inox soudée (prix au ml)
FDM20233	Moins value pour non fourniture du plateau pour meuble neutre
FDM20242	Remplacement du plateau 15/10 eme par inox en 20/10ème (prix au ml)
FDM20243	Blacksonnage de dessous plateau et bacs par pose d'une couche protectrice insonorisante (prix au ml)
FDM20245	Plus value pour largeur de table jusqu'à 1000mm sur table largeur 800mm sur mesure (prix au ml)
FDM20246	Plus value pour largeur de table jusqu'à 900mm sur table largeur 800mm sur mesure (prix au ml)
FDM20271	Finition du plateau par brossage orbital (prix au ml)
FDM20285	Option Largeur Table. Plus value pour largeur de table comprise entre 701mm et 800mm (prix au ml)

# OPTIONS

BACS	
FDM20100	Bac embouti à souder sur plateau 400x400x250mm
FDM20101	Bac chaudronné, à souder sur plateau 500x400x250mm
FDM20102	Bac embouti à souder sur plateau 500x400x250mm
FDM20103	Bac embouti à souder sur plateau 500x400x300mm
FDM20104	Bac embouti à souder sur plateau 500x500x300mm
FDM20105	Bac embouti à souder sur plateau 600x500x300mm
FDM20106	Bac chaudronné, à souder sur plateau 600x510x365mm
FDM20107	Bac chaudronné, à souder sur plateau 760x510x380mm
FDM20108	Bac chaudronné, à souder sur plateau 800x600x400mm
FDM20109	Bac chaudronné, à souder sur plateau 500x400x250mm PANIER A DECHETS INCLUS
FDM20206	Bac chaudronné, à souder sur plateau 500x400x250mm SANS PANIER A DECHETS
FDM20110	Cuve 1 Bac. Cuve chaudronnée pour 1 bac GN1/1, pour table longueur mini 800mm
FDM20111	Cuve 2 Bacs. Cuve chaudronnée pour 2 bacs GN1/1, pour table longueur mini 1000mm
FDM20112	Cuve 3 Bacs. Cuve chaudronnée pour 3 bacs GN1/1, pour table longueur mini 1300mm
FDM20113	Cuve 4 Bacs. Cuve chaudronnée pour 4 bacs GN1/1, pour table longueur mini 1600mm
FDM20114	Cuve 5 Bacs. Cuve chaudronnée pour 5 bacs GN1/1, pour table longueur mini 1900mm

TABLE AVEC BACS	
FDM20209	Commande au genou par tige inox raccordée
FDM20239	Trou pour robinetterie diamètre à préciser
FDM20248	Siphon chromé en remplacement dsu siphon pvc
FDM20270	Evacuation directe par tube inox sous la bonde unitaire
FDM20289	Bonde américaine à levier, avec trop plein.
FDM10149	Plus value pour remplacement tube surverse standard par tube avec crépine

ASSEMBLAGE	
FDM20201	Fixation de deux plateau par boulonnage (prix au ml)
FDM20200	Fixation de deux plateau par soudure (prix au ml)
FDM20212	Raccordement en angle sans dossier
FDM20247	Raccordement par soudage de deux tables avec dossier

RANGEMENT	
FDM20249	Paire de glissières pour bacs 1/3 à fixer sous armoire la paire
FDM20282	Fermeture à Clé. Fermeture à clé par canon
FDM20286	Doublement Côté. Doublement côté pour armoire haute
FDM20287	Rayon Supplémentaire. Etagère supplémentaire pour une armoire ou meuble neutre, (prix au ml)
FDM20296	poignée soudée pour armoire unit
FDM20297	cotes doubles armoire murale
FDM20298	cotes doubles meuble bas



**INOX**

# RANGEMENTS

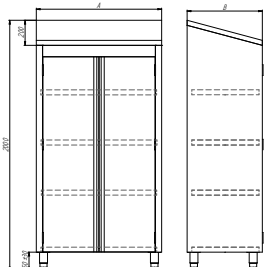
- Construction entièrement réalisée en acier inox 18/10 ; AISI 304.
- Plateau épaisseur 15/10°.
- **Portes coulissantes doublées suspendues sur rail.**
- Toit penté non rapporté **inclinaison 10°** dans nos armoires.



# RANGEMENT

## Armoire haute

- Construction entièrement réalisée en acier inox 18/10
- Aisi 304
- Fermée par portes battantes doublées
- Suspendues sur rail
- Fournie avec 3 étagères réglables
- Fermeture à clé
- Toit penté non rapporté inclinaison 10°

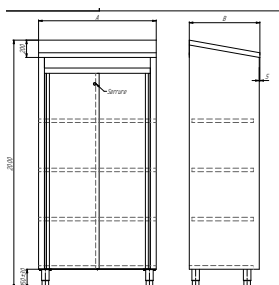


Armoire haute  
portes battantes

Référence	Longueur [mm]	Larg [mm]	Haut [mm]
DMAH05PB6	500	600	2000
DMAH10PB6	1000	600	2000
DMAH12PB6	1200	600	2000
DMAH05PB7	500	700	2000
DMAH10PB7	1000	700	2000
DMAH12PB7	1200	700	2000

## Armoire haute

- Construction entièrement réalisée en acier inox 18/10; AISI 304
- Fermée par portes coulissantes doublées
- Suspendues sur rail
- Fournie avec 3 étagères réglables
- Fermeture à clé
- Toit penté non rapporté inclinaison 10°

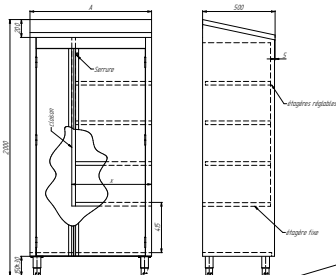


Armoire haute  
portes coulissantes

Référence	Longueur [mm]	Larg [mm]	Haut [mm]
DMAH10PC6	1000	600	2000
DMAH12PC6	1200	600	2000
DMAH14PC6	1400	600	2000
DMAH16PC6	1600	600	2000
DMAH10PC7	1000	700	2000
DMAH12PC7	1200	700	2000
DMAH14PC7	1400	700	2000
DMAH16PC7	1600	700	2000

## Armoire haute

- Construction entièrement réalisée en acier inox 18/10; AISI 304
- Fermée par 1 porte battante doublée
- Fournie avec 4 étagères dont 3 réglables et une cloison médiane
- Toit penté pour respect des normes de nettoyage
- Fermeture à clé

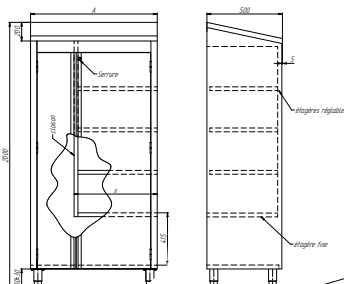


Armoire  
à balais

Référence	Longueur [mm]	Larg [mm]	Haut [mm]
DMAB06	600	500	2000
DMAB10	1000	500	2000

## Armoire haute

- Construction entièrement réalisée en acier inox 18/10; AISI 304
- Fermée par portes battantes ou coulissantes doublées
- Fournie avec 4 étagères dont 3 réglables et une cloison médiane
- Fermeture à clé
- Toit penté non rapporté inclinaison 10°
- Dimensions à préciser



Armoire  
SUR MESURE

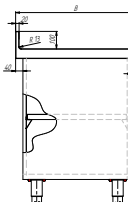
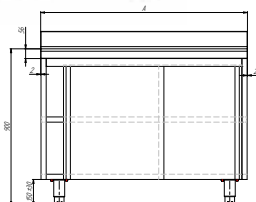
Référence	Longueur [mm]	Larg [mm]	Haut [mm]
DMAHSM		500	2000

# RANGEMENT



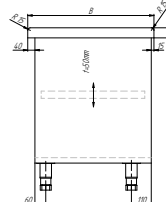
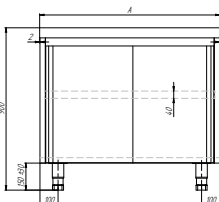
## Meuble neutre adossé

- Construction entièrement réalisée en acier inox 18/10; AISI 304
- Plateau épaisseur 15/10ème
- Bord avant et base du dossier rayonnés
- Plaqué sur mélaminé
- Dossieret arrière de 100 x 20 mm fermé aux extrémités
- Bords tombés de 56 mm avec contre pli
- Corps de meuble en inox 18/10
- Fourni avec 1 rayon intermédiaire réglable en hauteur
- Fermé par portes coulissantes doublées suspendues sur rail
- Avec vérins inox réglables



Meuble neutre  
adossé standard

Référence	Longueur [mm]	Larg [mm]	Haut [mm]
DMMF10A7	1000	700	900
DMMF12A7	1200	700	900
DMMF14A7	1400	700	900
DMMF15A7	1500	700	900
DMMF16A7	1600	700	900
DMMF18A7	1800	700	900
DMMF20A7	2000	700	900
DMMF22A7	2200	700	900



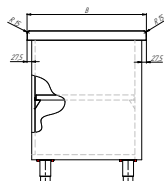
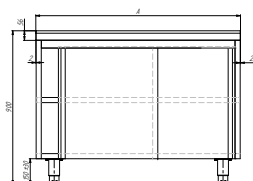
Meuble neutre  
sur mesure -adossé

Référence	Longueur [mm]	Larg [mm]	Haut [mm]
DMMF10ASM7	800-1000	700	900
DMMF12ASM7	1001-1200	700	900
DMMF14ASM7	1201-1400	700	900
DMMF16ASM7	1401-1600	700	900
DMMF18ASM7	1601-1800	700	900
DMMF20ASM7	1801-2000	700	900
DMMF22ASM7	2001-2200	700	900
DMMF24ASM7	2201-2400	700	900



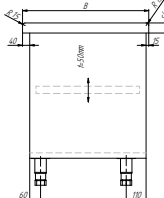
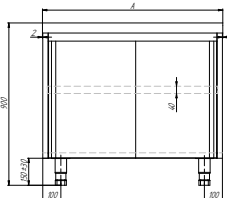
## Meuble neutre central

- Construction entièrement réalisée en acier inox 18/10; AISI 304
- Plateau épaisseur 15/10ème
- Bord avant et base du dossier rayonnés
- Plaqué sur mélaminé
- Dossieret arrière de 100 x 20 mm fermé aux extrémités
- Bords tombés de 56 mm avec contre pli
- Corps de meuble en inox 18/10
- Fourni avec 1 rayon intermédiaire réglable en hauteur
- Fermé par portes coulissantes doublées suspendues sur rail
- Avec vérins inox réglables



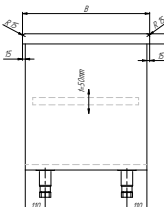
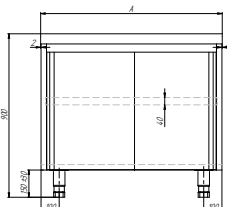
Meuble neutre  
central standard

Référence	Longueur [mm]	Larg [mm]	Haut [mm]
DMMF10C7	1000	700	900
DMMF12C7	1200	700	900
DMMF14C7	1400	700	900
DMMF15C7	1500	700	900
DMMF16C7	1600	700	900
DMMF18C7	1800	700	900
DMMF20C7	2000	700	900
DMMF22C7	2200	700	900



Meuble neutre  
sur mesure -central 1 face

Référence	Longueur [mm]	Larg [mm]	Haut [mm]
DMMF10CSM7	800-1000	700	900
DMMF12CSM7	1001-1200	700	900
DMMF14CSM7	1201-1400	700	900
DMMF16CSM7	1401-1600	700	900
DMMF18CSM7	1601-1800	700	900
DMMF20CSM7	1801-2000	700	900
DMMF22CSM7	2001-2200	700	900
DMMF24CSM7	2201-2400	700	900



Meuble neutre  
sur mesure -central 2 face

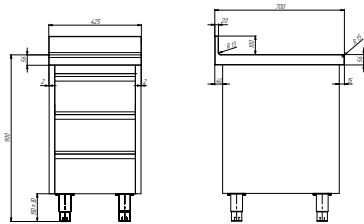
Référence	Longueur [mm]	Larg [mm]	Haut [mm]
DMMF10DSM7	800-1000	700	900
DMMF12DSM7	1001-1200	700	900
DMMF14DSM7	1201-1400	700	900
DMMF16DSM7	1401-1600	700	900
DMMF18DSM7	1601-1800	700	900
DMMF20DSM7	1801-2000	700	900
DMMF22DSM7	2001-2200	700	900
DMMF24DSM7	2201-2400	700	900

# RANGEMENT



## Meuble adossé et central; 3 tiroirs

- Construction entièrement réalisée en acier inox 18/10; AISI 304
- Plateau épaisseur 15/10ème, collé sur panneau mélaminé
- Bord avant et base du dossier rayonnés
- Dossier arrière de 100x20mm fermé aux extrémités
- Bords tombés de 56 mm avec contre pli
- Corps de meuble en inox 18/10 avec 3 tiroirs inox pour bac GN 1/1
- Avec vérins inox réglables



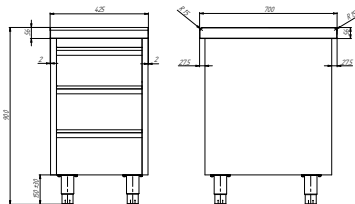
Meuble  
adossé

Référence	Longueur [mm]	Larg [mm]	Haut [mm]
DMT053A7	425	700	900



## Meuble adossé et central; 3 tiroirs

- Construction entièrement réalisée en acier inox 18/10; AISI 304
- Plateau épaisseur 15/10ème, collé sur panneau mélaminé
- Bord avant et base du dossier rayonnés
- Dossier arrière de 100x20mm fermé aux extrémités
- Bords tombés de 56 mm avec contre pli
- Corps de meuble en inox 18/10 avec 3 tiroirs inox pour bac GN 1/1
- Avec vérins inox réglables



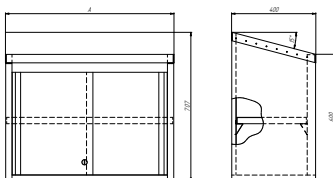
Meuble  
central

Référence	Longueur [mm]	Larg [mm]	Haut [mm]
DMT053C7	425	700	900



## Armoire murale

- Construction entièrement réalisée en acier inox 18/10, AISI 304.
- Portes coulissantes doublées, suspendues sur rail.
- Toit penté incliné à 10°.
- Fournie avec 1 rayon intermédiaire réglable en hauteur.



Meuble  
central

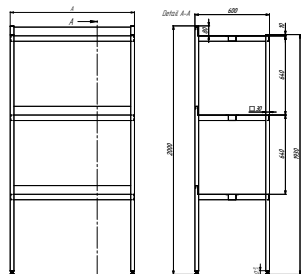
Référence	Longueur [mm]	Larg [mm]	Haut [mm]
DMAM10	1000	400	707
DMAM12	1200	400	707
DMAM14	1400	400	707
DMAM16	1600	400	707
DMAM18	1800	400	707
DMAM20	2000	400	707

Référence	Longueur [mm]
FDM20282	Fermeture à clé par canon
FDM20249	Support pour bac GN1/3

# RANGEMENT

## Casier à batterie étagères pleines

- Casier à batterie soudé avec étagères pleines sur 3 niveaux
- Construction entièrement réalisée en acier inox 18/10; AISI 304
- Etagères en 12/10ème, pleins avec bords tombés droit de 35 mm sur les 3 faces et bord relevé à l'arrière de 50 mm

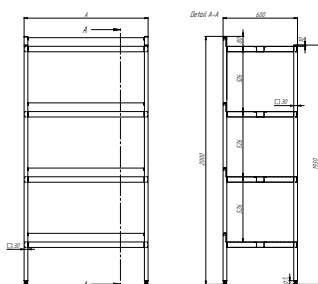


3 niveaux  
étagères pleines

Référence	Longueur [mm]	Larg [mm]	Haut [mm]
DMCBSP310	1000	600	2000
DMCBSP312	1200	600	2000
DMCBSP315	1500	600	2000
DMCBSP318	1800	600	2000

## Casier à batterie étagères pleines

- Casier à batterie soudé avec étagères pleines sur 3 niveaux
- Construction entièrement réalisée en acier inox 18/10; AISI 304
- Etagères en 12/10ème, pleins avec bords tombés droit de 35 mm sur les 3 faces et bord relevé à l'arrière de 50 mm

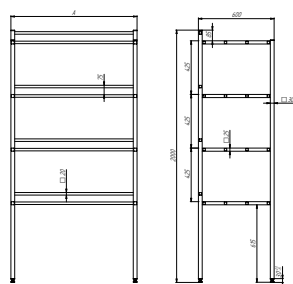


4 niveaux  
étagères pleines

Référence	Longueur [mm]	Larg [mm]	Haut [mm]
DMCBSP410	1000	600	2000
DMCBSP412	1200	600	2000
DMCBSP415	1500	600	2000
DMCBSP418	1800	600	2000

## Casier à batterie soudé barreauté

- Casier à batterie soudé barreauté sur 4 niveaux
- Construction entièrement réalisée en acier inox 18/10; AISI 304
- Chaque niveau est composé de 4 tubes + 1 légèrement surélevé faisant office de butée arrière

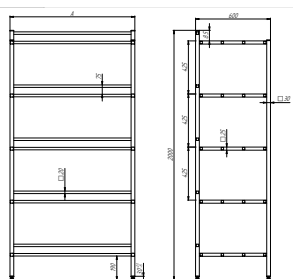


4 niveaux  
plateaux barreautés

Référence	Longueur [mm]	Larg [mm]	Haut [mm]
DMCBSC412	1000	600	2000
DMCBSC415	1200	600	2000
DMCBSC418	1500	600	2000
DMCBSC420	1800	600	2000

## Casier à batterie soudé barreauté

- Casier à batterie soudé barreauté sur 5 niveaux
- Construction entièrement réalisée en acier inox 18/10; AISI 304
- Chaque niveau est composé de 4 tubes + 1 légèrement surélevé faisant office de butée arrière



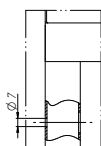
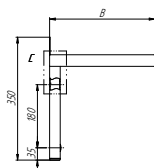
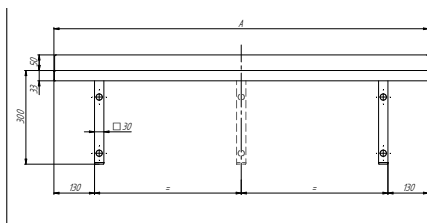
5 niveaux  
plateaux barreautés

Référence	Longueur [mm]	Larg [mm]	Haut [mm]
DMCBSC512	1000	600	2000
DMCBSC515	1200	600	2000
DMCBSC518	1500	600	2000
DMCBSC520	1800	600	2000

# RANGEMENT

## Etagère murale fixe

- Plateau en acier inox 18/10 AISI 304 épaisseur 12/10e
- Bords tombé droit de 30mm sur 3 faces
- Bord relevé à l'arrière de 50 mm
- Consoles inox en tube 30x30mm pour fixation murale



Détail C

### Largeur 300

Référence	Longueur [mm]	Larg [mm]	Haut [mm]	Consoles
DMEMF0830	800	300	300	2
DMEMF1030	1000	300	300	2
DMEMF1230	1200	300	300	2
DMEMF1430	1400	300	300	2
DMEMF1530	1500	300	300	2
DMEMF1630	1600	300	300	2
DMEMF1830	1800	300	300	3
DMEMF2030	2000	300	300	3

### Largeur 350

Référence	Longueur [mm]	Larg [mm]	Haut [mm]	Consoles
DMEMF0835	800	350	300	2
DMEMF1035	1000	350	300	2
DMEMF1235	1200	350	300	2
DMEMF1435	1400	350	300	2
DMEMF1535	1500	350	300	2
DMEMF1635	1600	350	300	2
DMEMF1835	1800	350	300	3
DMEMF2035	2000	350	300	3

### Largeur 400

Référence	Longueur [mm]	Larg [mm]	Haut [mm]	Consoles
DMEMF0840	800	400	300	2
DMEMF1040	1000	400	300	2
DMEMF1240	1200	400	300	2
DMEMF1440	1400	400	300	2
DMEMF1540	1500	400	300	2
DMEMF1640	1600	400	300	2
DMEMF1840	1800	400	300	3
DMEMF2040	2000	400	300	3

### Largeur 300

Référence	Longueur [mm]	Larg [mm]	Haut [mm]	Consoles
DMEMF08SM30	600-800	300	300	2
DMEMF10SM30	801-1000	300	300	2
DMEMF12SM30	1001-1200	300	300	2
DMEMF14SM30	1201-1400	300	300	2
DMEMF16SM30	1401-1600	300	300	2
DMEMF18SM30	1601-1800	300	300	3
DMEMF20SM30	1801-2000	300	300	3
DMEMF22SM30	2001-2200	300	300	3
DMEMF24SM30	2201-2400	300	300	3
DMEMF26SM30	2401-2600	300	300	3
DMEMF28SM30	2601-2800	300	300	3

### Largeur 350

Référence	Longueur [mm]	Larg [mm]	Haut [mm]	Consoles
DMEMF08SM35	600-800	350	300	2
DMEMF10SM35	801-1000	350	300	2
DMEMF12SM35	1001-1200	350	300	2
DMEMF14SM35	1201-1400	350	300	2
DMEMF16SM35	1401-1600	350	300	2
DMEMF18SM35	1601-1800	350	300	3
DMEMF20SM35	1801-2000	350	300	3
DMEMF22SM35	2001-2200	350	300	3
DMEMF24SM35	2201-2400	350	300	3
DMEMF26SM35	2401-2600	350	300	3
DMEMF28SM35	2601-2800	350	300	3

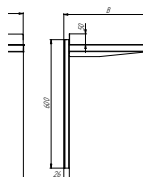
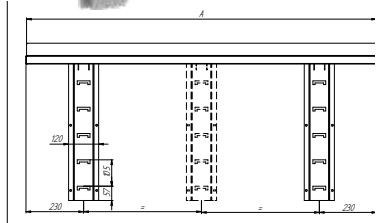
### Largeur 400

Référence	Longueur [mm]	Larg [mm]	Haut [mm]	Consoles
DMEMF08SM40	600-800	400	300	2
DMEMF10SM40	801-1000	400	300	2
DMEMF12SM40	1001-1200	400	300	2
DMEMF14SM40	1201-1400	400	300	2
DMEMF16SM40	1401-1600	400	300	2
DMEMF18SM40	1601-1800	400	300	3
DMEMF20SM40	1801-2000	400	300	3
DMEMF22SM40	2001-2200	400	300	3
DMEMF24SM40	2201-2400	400	300	3
DMEMF26SM40	2401-2600	400	300	3
DMEMF28SM40	2601-2800	400	300	3

# RANGEMENT

## Etagère réglable 1 niveau sur crémaillères

- Plateau en acier inox 18/10 AISI 304 épaisseur 15/10e
- Bords tombé droit de 30 mm sur 3 faces
- Bord relevé à l'arrière de 50mm
- Crémaillères en tôle inox pliée épaisseur 20/10e
- Hauteur de crémaillères 600mm



### Largeur 300

Étagère réglable 1 niveau

Référence	Longueur [mm]	Larg [mm]	Haut [mm]	Consoles
DMEMC08130	800	300	600	2
DMEMC10130	1000	300	600	2
DMEMC12130	1200	300	600	2
DMEMC14130	1400	300	600	2
DMEMC15130	1500	300	600	2
DMEMC16130	1600	300	600	2
DMEMC18130	1800	300	600	2
DMEMC20130	2000	300	600	3
DMEMC22130	2200	300	600	3

### Largeur 350

Étagère réglable 1 niveau

Référence	Longueur [mm]	Larg [mm]	Haut [mm]	Consoles
DMEMC08135	800	350	600	2
DMEMC10135	1000	350	600	2
DMEMC12135	1200	350	600	2
DMEMC14135	1400	350	600	2
DMEMC15135	1500	350	600	2
DMEMC16135	1600	350	600	2
DMEMC18135	1800	350	600	2
DMEMC20135	2000	350	600	3
DMEMC22135	2200	350	600	3

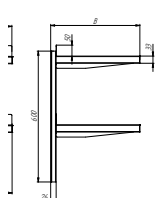
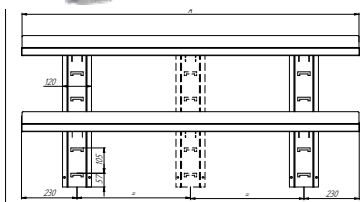
### Largeur 400

Étagère réglable 1 niveau

Référence	Longueur [mm]	Larg [mm]	Haut [mm]	Consoles
DMEMC08140	800	400	600	2
DMEMC10140	1000	400	600	2
DMEMC12140	1200	400	600	2
DMEMC14140	1400	400	600	2
DMEMC15140	1500	400	600	2
DMEMC16140	1600	400	600	2
DMEMC18140	1800	400	600	2
DMEMC20140	2000	400	600	3
DMEMC22140	2200	400	600	3

## Etagère réglable 2 niveaux sur crémaillères

- Plateau en acier inox 18/10 AISI 304 épaisseur 15/10e
- Bords tombé droit de 30 mm sur 3 faces
- Bord relevé à l'arrière de 50mm
- Crémaillères en tôle inox pliée épaisseur 20/10e
- Hauteur de crémaillères 600mm
- Bord relevé à l'arrière de 50 mm
- Consoles inox en tube 30x30mm pour fixation murale



### Largeur 300

Étagère réglable 2 niveaux

Référence	Longueur [mm]	Larg [mm]	Haut [mm]	Consoles
DMEMC08230	800	300	600	2
DMEMC10230	1000	300	600	2
DMEMC12230	1200	300	600	2
DMEMC14230	1400	300	600	2
DMEMC15230	1500	300	600	2
DMEMC16230	1600	300	600	2
DMEMC18230	1800	300	600	2
DMEMC20230	2000	300	600	3
DMEMC22230	2200	300	600	3

### Largeur 350

Étagère réglable 2 niveaux

Référence	Longueur [mm]	Larg [mm]	Haut [mm]	Consoles
DMEMC08235	800	350	600	2
DMEMC10235	1000	350	600	2
DMEMC12235	1200	350	600	2
DMEMC14235	1400	350	600	2
DMEMC15235	1500	350	600	2
DMEMC16235	1600	350	600	2
DMEMC18235	1800	350	600	2
DMEMC20235	2000	350	600	3
DMEMC22235	2200	350	600	3

### Largeur 400

Étagère réglable 2 niveaux

Référence	Longueur [mm]	Larg [mm]	Haut [mm]	Consoles
DMEMC08240	800	400	600	2
DMEMC10240	1000	400	600	2
DMEMC12240	1200	400	600	2
DMEMC14240	1400	400	600	2
DMEMC15240	1500	400	600	2
DMEMC16240	1600	400	600	2
DMEMC18240	1800	400	600	2
DMEMC20240	2000	400	600	3
DMEMC22240	2200	400	600	3

# RANGEMENT

## Etagère centrale standard

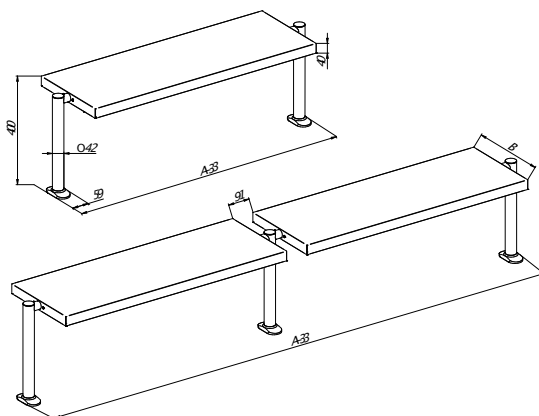
- Etagère centrale standard 2 niveau
- Plateau en acier inox 18-10 brossé, monté sur 2 colonnettes inox Ø42mm

- Bord tombé de 45 mm avec contrepli sur les 4 côtés

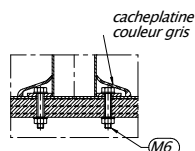


Largeur 350 centrale standard 1 niveau	Référence	Longueur [mm]	Larg [mm]	Haut [mm]
	DMEC08135	800	350	400
	DMEC10135	1000	350	400
	DMEC12135	1200	350	400
	DMEC14135	1400	350	400
	DMEC16135	1600	350	400
	DMEC18135	1800	350	400
	DMEC20135	2000	350	400

Largeur 400 centrale standard 1 niveau	Référence	Longueur [mm]	Larg [mm]	Haut [mm]
	DMEC08140	800	400	400
	DMEC10140	1000	400	400
	DMEC12140	1200	400	400
	DMEC14140	1400	400	400
	DMEC16140	1600	400	400
	DMEC18140	1800	400	400



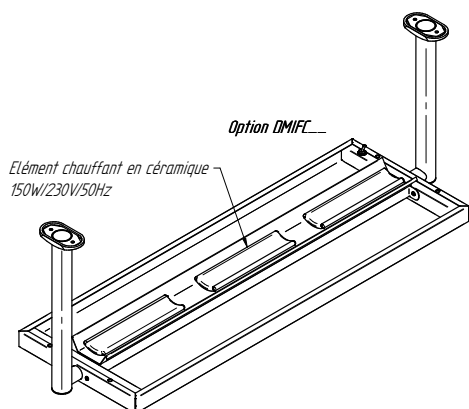
Largeur 350 centrale sur mesure 1 niveau	Référence	Longueur [mm]	Larg [mm]	Haut [mm]
	DMEC081SM35	600-800	350	400
	DMEC101SM35	801-1000	350	400
	DMEC121SM35	1001-1200	350	400
	DMEC141SM35	1201-1400	350	400
	DMEC161SM35	1401-1600	350	400
	DMEC181SM35	1601-1800	350	400
	DMEC201SM35	1801-2000	350	400
	DMEC221SM35	2001-2200	350	400
	DMEC241SM35	2201-2400	350	400



Schema de montage au plateau

Largeur 400 centrale sur mesure 1 niveau	Référence	Longueur [mm]	Larg [mm]	Haut [mm]
	DMEC081SM40	600-800	400	400
	DMEC101SM40	801-1000	400	400
	DMEC121SM40	1001-1200	400	400
	DMEC141SM40	1201-1400	400	400
	DMEC161SM40	1401-1600	400	400
	DMEC181SM40	1601-1800	400	400
	DMEC201SM40	1801-2000	400	400
	DMEC221SM40	2001-2200	400	400
	DMEC241SM40	2201-2400	400	400

## Rampe infrarouge chauffante par niveau pour étagères sur mesure long



OPTION Rampe infrarouge	Référence	Longueur [mm]	Puissance él. [kW]
	DMIFC08	800	0,3
	DMIFC10	1000	0,45
	DMIFC12	1200	0,45
	DMIFC14	1400	0,6
	DMIFC16	1600	0,75
	DMIFC18	1800	0,75
	DMIFC20	2000	0,9
	DMIFC22	2200	0,6
	DMIFC24	2400	0,9

# RANGEMENT

## Etagère centrale standard

- Etagère centrale 2 niveaux
- Plateau en acier inox 18-10 brossé, monté sur 2 colonnettes
- inox Ø42mm
- Bord tombé de 45 mm avec contrepli sur les 4 côtés

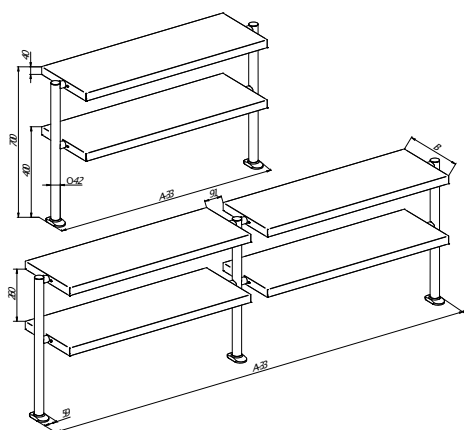


**Largeur 350**  
centrale standard 2 niveaux

Référence	Longueur [mm]	Larg [mm]	Haut [mm]
DMEC08235	800	350	700
DMEC10235	1000	350	700
DMEC12235	1200	350	700
DMEC14235	1400	350	700
DMEC16235	1600	350	700
DMEC18235	1800	350	700
DMEC20235	2000	350	700

**Largeur 400**  
centrale standard 2 niveaux

Référence	Longueur [mm]	Larg [mm]	Haut [mm]
DMEC08240	800	400	700
DMEC10240	1000	400	700
DMEC12240	1200	400	700
DMEC14240	1400	400	700
DMEC16240	1600	400	700
DMEC18240	1800	400	700
DMEC20240	2000	400	700



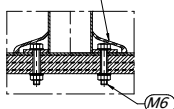
**Largeur 350**  
centrale sur mesure 2 niveaux

Référence	Longueur [mm]	Larg [mm]	Haut [mm]
DMEC082SM35	600-800	350	700
DMEC102SM35	801-1000	350	700
DMEC122SM35	1001-1200	350	700
DMEC142SM35	1201-1400	350	700
DMEC162SM35	1401-1600	350	700
DMEC182SM35	1601-1800	350	700
DMEC202SM35	1801-2000	350	700
DMEC222SM35	2001-2200	350	700
DMEC242SM35	2201-2400	350	700

**Largeur 400**  
centrale sur mesure 2 niveaux

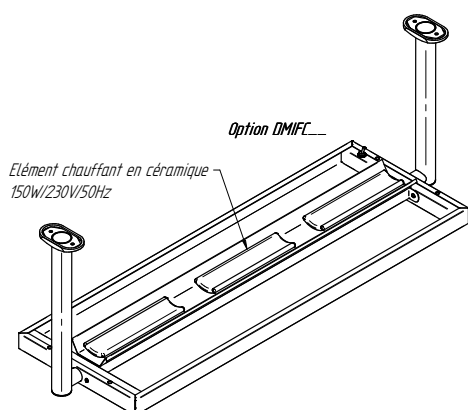
Référence	Longueur [mm]	Larg [mm]	Haut [mm]
DMEC082SM40	600-800	400	700
DMEC102SM40	801-1000	400	700
DMEC122SM40	1001-1200	400	700
DMEC142SM40	1201-1400	400	700
DMEC162SM40	1401-1600	400	700
DMEC182SM40	1601-1800	400	700
DMEC202SM40	1801-2000	400	700
DMEC222SM40	2001-2200	400	700
DMEC242SM40	2201-2400	400	700

cacheplatine  
couleur gris



Schema de montage  
au plateau

## Rampe infrarouge chauffante par niveau pour étagères sur mesure long



Elément chauffant en céramique  
150W/230V/50Hz

Option DMIFC

**OPTION**  
Rampe infrarouge

Référence	Longueur [mm]	Puissance él. [kW]
DMIFC08	800	0,3
DMIFC10	1000	0,45
DMIFC12	1200	0,45
DMIFC14	1400	0,6
DMIFC16	1600	0,75
DMIFC18	1800	0,75
DMIFC20	2000	0,9
DMIFC22	2200	0,6
DMIFC24	2400	0,9

# RANGEMENT

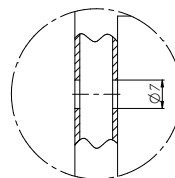
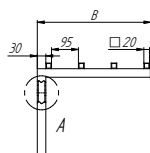
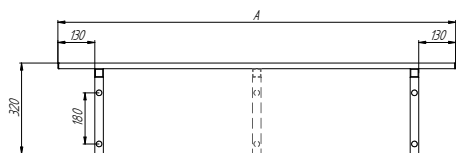
## Etagère murale barreaudé

- Composée de 4 tubes acier inox 20x20mm
- Soudés sur consoles inox 30x30mm

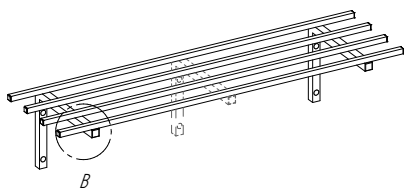


Largeur 400  
Étagère murale barreaudée

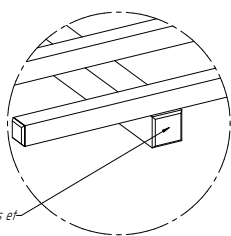
Référence	Longueur [mm]	Larg [mm]	Haut [mm]
DMEMB08	800	400	320
DMEMB10	1000	400	320
DMEMB12	1200	400	320
DMEMB14	1400	400	320
DMEMB16	1000	400	320
DMEMB18	1800	400	320
DMEMB20	1000	400	320
DMEMB22	2200	400	320



Detail A



B



Bouchons inox pour tubes et consoles - option E1

Detail B

INOX | RANGEMENT

# COMPOSITION SUR MESURE



- Construction entièrement réalisée en **acier inoxydable**.
- épaisseur **12/10<sup>e</sup>** ou **15/10<sup>e</sup>**
- Piètement en **tubes Rond**.



# PLATEAU SEUL



### Plateau adossé

- Plateau épaisseur 12/10-ème brossé; collé sur panneau mélaminé deux faces hydrofuge, épaisseur 18mm.
- Bords avant rayonné et dossier arrière 100x20 penté
- Hauteur 50mm avec goutte d'eau

Largeur 600

Référence	Longueur [mm]	Larg [mm]	Haut [mm]
DMS30016C6	600	600	40
DMS30016C7	700	600	40
DMS30016C8	800	600	40
DMS30016C9	900	600	40
DMS30016C10	1000	600	40
DMS30016C11	1100	600	40
DMS30016C12	1200	600	40
DMS30016C13	1300	600	40
DMS30016C14	1400	600	40
DMS30016C15	1500	600	40
DMS30016C16	1600	600	40
DMS30016C17	1700	600	40
DMS30016C18	1800	600	40
DMS30016C19	1900	600	40
DMS30016C20	2000	600	40
DMS30016C21	2100	600	40
DMS30016C22	2200	600	40
DMS30016C23	2300	600	40
DMS30016C24	2400	600	40
DMS30016C25	2500	600	40
DMS30016C26	2600	600	40
DMS30016C27	2700	600	40

Largeur 700

Référence	Longueur [mm]	Larg [mm]	Haut [mm]
DMS30017C6	600	700	40
DMS30017C7	700	700	40
DMS30017C8	800	700	40
DMS30017C9	900	700	40
DMS30017C10	1000	700	40
DMS30017C11	1100	700	40
DMS30017C12	1200	700	40
DMS30017C13	1300	700	40
DMS30017C14	1400	700	40
DMS30017C15	1500	700	40
DMS30017C16	1600	700	40
DMS30017C17	1700	700	40
DMS30017C18	1800	700	40
DMS30017C19	1900	700	40
DMS30017C20	2000	700	40
DMS30017C21	2100	700	40
DMS30017C22	2200	700	40
DMS30017C23	2300	700	40
DMS30017C24	2400	700	40
DMS30017C25	2500	700	40
DMS30017C26	2600	700	40
DMS30017C27	2700	700	40

## PLATEAU SEUL



### Plateau adossé avec bords anti ruissellement 3 cotés

- Plateau épaisseur 12/10-ème brossé; collé sur panneau mélaminé deux faces hydrofuge, épaisseur 18mm.
- Bords avant rayonné et dossier arrière 100x20 penté
- Hauteur 50mm avec goutte d'eau

Largeur 600

Référence	Longueur [mm]	Larg [mm]	Haut [mm]
DMS32016AB6	600	600	40
DMS32016AB7	700	600	40
DMS32016AB8	800	600	40
DMS32016AB9	900	600	40
DMS32016AB10	1000	600	40
DMS32016AB11	1100	600	40
DMS32016AB12	1200	600	40
DMS32016AB13	1300	600	40
DMS32016AB14	1400	600	40
DMS32016AB15	1500	600	40
DMS32016AB16	1600	600	40
DMS32016AB17	1700	600	40
DMS32016AB18	1800	600	40
DMS32016AB19	1900	600	40
DMS32016AB20	2000	600	40
DMS32016AB21	2100	600	40
DMS32016AB22	2200	600	40
DMS32016AB23	2300	600	40
DMS32016AB24	2400	600	40
DMS32016AB25	2500	600	40
DMS32016AB26	2600	600	40
DMS32016AB27	2700	600	40

Largeur 700

Référence	Longueur [mm]	Larg [mm]	Haut [mm]
DMS32017AB6	600	700	40
DMS32017AB7	700	700	40
DMS32017AB8	800	700	40
DMS32017AB9	900	700	40
DMS32017AB10	1000	700	40
DMS32017AB11	1100	700	40
DMS32017AB12	1200	700	40
DMS32017AB13	1300	700	40
DMS32017AB14	1400	700	40
DMS32017AB15	1500	700	40
DMS32017AB16	1600	700	40
DMS32017AB17	1700	700	40
DMS32017AB18	1800	700	40
DMS32017AB19	1900	700	40
DMS32017AB20	2000	700	40
DMS32017AB21	2100	700	40
DMS32017AB22	2200	700	40
DMS32017AB23	2300	700	40
DMS32017AB24	2400	700	40
DMS32017AB25	2500	700	40
DMS32017AB26	2600	700	40
DMS32017AB27	2700	700	40

## CORPS DE MEUBLE



### MODULE AVEC PORTE BATTANTE

- Fabrication inox 18/10 AISI 304
- Module sans dessus, sans pied pour composition sur mesure
- Construction adaptée au montage des pieds carrés 40x40

Référence	Longueur [mm]	Larg [mm]	Haut [mm]
DM310814	400	585	650
DM310814A	400	485	650
DM310816	600	585	650
DM310816A	600	485	650



### MODULE AVEC PORTE BATTANTE POUR L'EVIER

- Fabrication inox 18/10 AISI 304
- Module sans dessus, sans pied pour composition sur mesure
- Construction adaptée au montage des pieds carrés 40x40

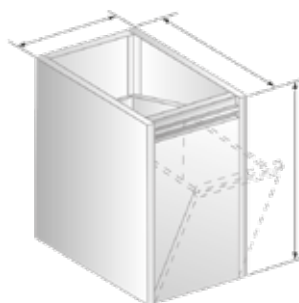
Référence	Longueur [mm]	Larg [mm]	Haut [mm]
DM32315	500	585	650
DM32315A	500	485	650



### MODULE AVEC TIROIRS

- Fabrication inox 18/10 AISI 304
- Module sans dessus, sans pied pour composition sur mesure
- Construction adaptée au montage des pieds carrés 40x40

Référence	Longueur [mm]	Larg [mm]	Haut [mm]
DM310914	400	585	650
DM310916	600	585	650
DM310918	800	585	650
DM310914A	400	485	650
DM310916A	600	485	650
DM310918A	800	485	650



### MODULE AVEC UN BAC OUVRANT

- Fabrication inox 18/10 AISI 304
- Module sans dessus, sans pied pour composition sur mesure
- Construction adaptée au montage des pieds carrés 40x40

Référence	Longueur [mm]	Larg [mm]	Haut [mm]
DM314114	800	585	650
DM314114A	800	485	650

\* attention : les références avec un code FDM correspondant aux modules idem gamme DMF (pieds ronds, meme type de finition que gamme DMF)

## CORPS DE MEUBLE



### MODULE OUVERT AVEC PLANCHER ET ETAGERE

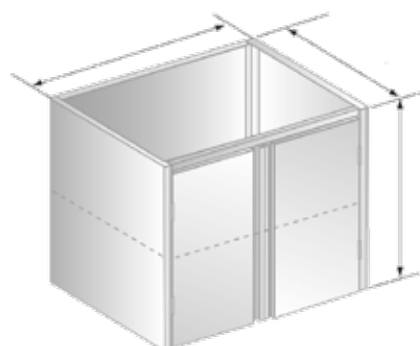
- Fabrication inox 18/10 AISI 304
- Module sans dessus, sans pied ouvert avec plancher et étagère intermédiaire pour composition sur mesure
- Construction adaptée au montage des pieds carrés 40x40

Largeur 485

Référence	Longueur [mm]	Larg [mm]	Haut [mm]
DM311516A	600	485	650
DM311517A	700	485	650
DM311518A	800	485	650
DM311519A	900	485	650
DM3115110A	1000	485	650
DM3115111A	1100	485	650
DM3115112A	1200	485	650
DM3115113A	1300	485	650
DM3115114A	1400	485	650
DM3115115A	1500	485	650
DM3115116A	1600	485	650
DM3115117A	1700	485	650
DM3115118A	1800	485	650
DM3115119A	1900	485	650

Largeur 585

Référence	Longueur [mm]	Larg [mm]	Haut [mm]
DM311516	600	585	650
DM311517	700	585	650
DM311518	800	585	650
DM311519	900	585	650
DM3115110	1000	585	650
DM3115111	1100	585	650
DM3115112	1200	585	650
DM3115113	1300	585	650
DM3115114	1400	585	650
DM3115115	1500	585	650
DM3115116	1600	585	650
DM3115117	1700	585	650
DM3115118	1800	585	650
DM3115119	1900	585	650



### MODULE AVEC PORTES BATTANTES

- Fabrication inox 18/10 AISI 304
- Module sans dessus, sans pied ouvert avec plancher et étagère intermédiaire pour composition sur mesure
- Construction adaptée au montage des pieds carrés 40x40

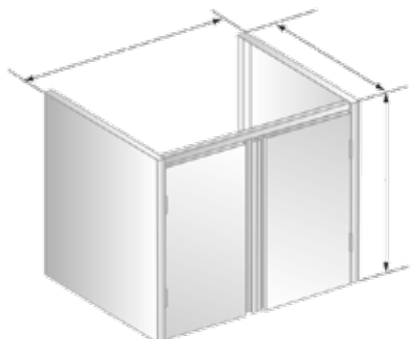
Largeur 485

Référence	Longueur [mm]	Larg [mm]	Haut [mm]
DM311718A	800	485	650
DM311719A	900	485	650
DM3117110A	1000	485	650
DM3117111A	1100	485	650
DM3117112A	1200	485	650

Largeur 585

Référence	Longueur [mm]	Larg [mm]	Haut [mm]
DM311718	800	585	650
DM311719	900	585	650
DM3117110	1000	585	650
DM3117111	1100	585	650
DM3117112	1200	585	650

## CORPS DE MEUBLE



### MODULE AVEC PORTES BATTANTES POUR L'EVIER

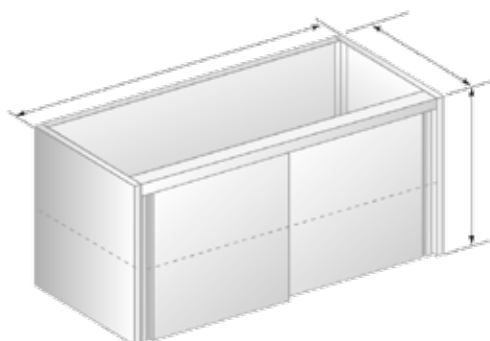
- Fabrication inox 18/10 AISI 304
- Module sans dessus, sans pied ouvert avec plancher et étagère intermédiaire pour composition sur mesure, conception pour recevoir un
- Bac ( en option),
- Construction adaptée au montage des pieds carrés 40x40

Largeur 485

Référence	Longueur [mm]	Larg [mm]	Haut [mm]
DM321018A	800	485	650
DM321019A	900	485	650
DM3210110A	1000	485	650
DM3210111A	1100	485	650
DM321012A	1200	485	650

Largeur 585

Référence	Longueur [mm]	Larg [mm]	Haut [mm]
DM321018	800	585	650
DM321019	900	585	650
DM3210110	1000	585	650
DM3210111	1100	585	650
DM3210112	1200	585	650



### MODULE AVEC PORTES COULISSANTES

- Fabrication inox 18/10 AISI 304
- Module sans dessus, sans pied ouvert avec plancher et étagère intermédiaire pour composition sur mesure
- Construction adaptée au montage des pieds carrés 40x40

Largeur 485

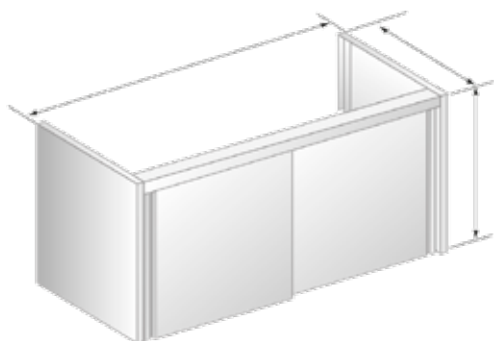
Référence	Longueur [mm]	Larg [mm]	Haut [mm]
DM311818A	800	485	650
DM311819A	900	485	650
DM3118110A	1000	485	650
DM3118111A	1100	485	650
DM3118112A	1200	485	650
DM3118113A	1300	485	650
DM3118114A	1400	485	650
DM3118115A	1500	485	650
DM3118116A	1600	485	650
DM3118117A	1700	485	650
DM3118118A	1800	485	650
DM3118119A	1900	485	650

Largeur 585

Référence	Longueur [mm]	Larg [mm]	Haut [mm]
DM311818	800	585	650
DM311819	900	585	650
DM3118110	1000	585	650
DM3118111	1100	585	650
DM3118112	1200	585	650
DM3118113	1300	585	650
DM3118114	1400	585	650
DM3118115	1500	585	650
DM3118116	1600	585	650
DM3118117	1700	585	650
DM3118118	1800	585	650
DM3118119	1900	585	650

# MODULES GAMME CHR

## CORPS DE MEUBLE



### MODULE AVEC PORTES COULISSANTES POUR L'EVIER

- Fabrication inox 18/10 AISI 304
- Module sans dessus, sans pied ouvert avec plancher et étagère intermédiaire pour composition sur mesure, conception pour recevoir un
- Bac ( en option),

Largeur 485	Référence	Longueur [mm]	Larg [mm]	Haut [mm]
	DM321118A	800	485	650
	DM321119A	900	485	650
	DM3211110A	1000	485	650
	DM3211111A	1100	485	650
	DM3211112A	1200	485	650
	DM3211113A	1300	485	650
	DM3211114A	1400	485	650
	DM3211115A	1500	485	650
	DM3211116A	1600	485	650
	DM3211117A	1700	485	650
	DM3211118A	1800	485	650
DM3211119A	1900	485	650	

Largeur 585	Référence	Longueur [mm]	Larg [mm]	Haut [mm]
	DM3211118	800	585	650
	DM3211119	900	585	650
	DM3211110	1000	585	650
	DM3211111	1100	585	650
	DM3211112	1200	585	650
	DM3211113	1300	585	650
	DM3211114	1400	585	650
	DM3211115	1500	585	650
	DM3211116	1600	585	650
	DM3211117	1700	585	650
	DM3211118	1800	585	650
DM3211119	1900	585	650	

## PLATEAU SEUL



## PLATEAU ADOSÉ

- Plateau épaisseur 15/10-ème brossé; collé sur panneau mélaminé deux faces hydrofuge, épaisseur 18mm.
- Bords avant et dosseret arrière 100x20 rayonnés R15mm.
- Hauteur 56mm avec contre pli, prof jusqu'à 600 mm

Largeur 600

Référence	Longueur [mm]	Larg [mm]	Haut [mm]
FDMS30016A6	600	600	56
FDMS30016A7	700	600	56
FDMS30016A8	800	600	56
FDMS30016A9	900	600	56
FDMS30016A10	1000	600	56
FDMS30016A11	1100	600	56
FDMS30016A12	1200	600	56
FDMS30016A13	1300	600	56
FDMS30016A14	1400	600	56
FDMS30016A15	1500	600	56
FDMS30016A16	1600	600	56
FDMS30016A17	1700	600	56
FDMS30016A18	1800	600	56
FDMS30016A19	1900	600	56
FDMS30016A20	2000	600	56
FDMS30016A21	2100	600	56
FDMS30016A22	2200	600	56
FDMS30016A23	2300	600	56
FDMS30016A24	2400	600	56
FDMS30016A25	2500	600	56
FDMS30016A26	2600	600	56
FDMS30016A27	2700	600	56

Largeur 700

Référence	Longueur [mm]	Larg [mm]	Haut [mm]
FDMS30017A6	600	700	56
FDMS30017A7	700	700	56
FDMS30017A8	800	700	56
FDMS30017A9	900	700	56
FDMS30017A10	1000	700	56
FDMS30017A11	1100	700	56
FDMS30017A12	1200	700	56
FDMS30017A13	1300	700	56
FDMS30017A14	1400	700	56
FDMS30017A15	1500	700	56
FDMS30017A16	1600	700	56
FDMS30017A17	1700	700	56
FDMS30017A18	1800	700	56
FDMS30017A19	1900	700	56
FDMS30017A20	2000	700	56
FDMS30017A21	2100	700	56
FDMS30017A22	2200	700	56
FDMS30017A23	2300	700	56
FDMS30017A24	2400	700	56
FDMS30017A25	2500	700	56
FDMS30017A26	2600	700	56
FDMS30017A27	2700	700	56

## PLATEAU SEUL



### PLATEAU CENTRAL

- Plateau épaisseur 15/10-ème brossé; collé sur panneau mélaminé deux faces hydrofuge, épaisseur 18mm.
- Bords avant et arrière rayonnés R15mm.
- Hauteur 56mm avec contre pli, prof jusqu'à 600 mm

Largeur 600

Référence	Longueur [mm]	Larg [mm]	Haut [mm]
FDMS30016C6	600	600	56
FDMS30016C7	700	600	56
FDMS30016C8	800	600	56
FDMS30016C9	900	600	56
FDMS30016C10	1000	600	56
FDMS30016C11	1100	600	56
FDMS30016C12	1200	600	56
FDMS30016C13	1300	600	56
FDMS30016C14	1400	600	56
FDMS30016C15	1500	600	56
FDMS30016C16	1600	600	56
FDMS30016C17	1700	600	56
FDMS30016C18	1800	600	56
FDMS30016C19	1900	600	56
FDMS30016C20	2000	600	56
FDMS30016C21	2100	600	56
FDMS30016C22	2200	600	56
FDMS30016C23	2300	600	56
FDMS30016C24	2400	600	56
FDMS30016C25	2500	600	56
FDMS30016C26	2600	600	56
FDMS30016C27	2700	600	56

Largeur 700

Référence	Longueur [mm]	Larg [mm]	Haut [mm]
FDMS30017C6	600	700	56
FDMS30017C7	700	700	56
FDMS30017C8	800	700	56
FDMS30017C9	900	700	56
FDMS30017C10	1000	700	56
FDMS30017C11	1100	700	56
FDMS30017C12	1200	700	56
FDMS30017C13	1300	700	56
FDMS30017C14	1400	700	56
FDMS30017C15	1500	700	56
FDMS30017C16	1600	700	56
FDMS30017C17	1700	700	56
FDMS30017C18	1800	700	56
FDMS30017C19	1900	700	56
FDMS30017C20	2000	700	56
FDMS30017C21	2100	700	56
FDMS30017C22	2200	700	56
FDMS30017C23	2300	700	56
FDMS30017C24	2400	700	56
FDMS30017C25	2500	700	56
FDMS30017C26	2600	700	56
FDMS30017C27	2700	700	56

## CORPS DE MEUBLE

**MODULE AVEC 3 TIROIRS POUR PROF PLATEAU 600 OU 700**

- Corps de meuble en inox 18/10
- Fourni avec 3 tiroirs,
- Avec pieds ronds et vérins inox réglables

Référence	Longueur [mm]	Larg [mm]	Haut [mm]
FDM053SM74	400	545 à 645	844
FDM053SM75	500	545 à 645	844
FDM053SM76	600	545 à 645	844

**MODULE AVEC UN BAC POUBELLE POUR PROF PLATEAU 600 OU 700**

- Corps de meuble en inox 18/10
- Avec porte basculante faisant poubelle
- Avec pieds ronds et vérins inox réglables

Référence	Longueur [mm]	Larg [mm]	Haut [mm]
FDMMF06SM7PBAS	350 à 600	585	650

**MODULE OUVERT AVEC PLANCHER ET ETAGERE**

- Corps de meuble en inox 18/10
- Fourni avec 1 rayon intermédiaire réglable en hauteur
- Avec pieds ronds et vérins inox réglables

Référence	Longueur [mm]	Larg [mm]	Haut [mm]
FDMMF08SM7SP	600-800	545 à 645	844
FDMMF10SM7SP	801-1000	545 à 645	844
FDMMF12SM7SP	1001-1200	545 à 645	844
FDMMF14SM7SP	1201-1400	545 à 645	844
FDMMF16SM7SP	1401-1600	545 à 645	844
FDMMF18SM7SP	1601-1800	545 à 645	844
FDMMF20SM7SP	1801-2000	545 à 645	844
FDMMF22SM7SP	2001-2200	545 à 645	844
FDMMF24SM7SP	2201-2400	545 à 645	844

**MODULE AVEC PORTES BATTANTES**

- Corps de meuble en inox 18/10
- Fourni avec 1 rayon intermédiaire réglable en hauteur
- Fermé par portes battantes doublées
- Avec pieds ronds et vérins inox réglables

Référence	Longueur [mm]	Larg [mm]	Haut [mm]
FDMMF06SM7PB	400-600	545 à 645	844
FDMMF08SM7PB	600-800	545 à 645	844
FDMMF10SM7PB	801-1000	545 à 645	844
FDMMF12SM7PB	1001-1200	545 à 645	844
FDMMF14SM7PB	1201-1400	545 à 645	844

**MODULE AVEC PORTES COULISSANTES**

- Fabrication inox 18/10 AISI 304
- Fourni avec 1 rayon intermédiaire réglable en hauteur
- Fermé par portes coulissantes doublées
- Avec pieds ronds et vérins inox réglables

Référence	Longueur [mm]	Larg [mm]	Haut [mm]
FDMMF08SM7PC	600-800	545 à 645	844
FDMMF10SM7PC	801-1000	545 à 645	844
FDMMF12SM7PC	1001-1200	545 à 645	844
FDMMF14SM7PC	1201-1400	545 à 645	844
FDMMF16SM7PC	1401-1600	545 à 645	844
FDMMF18SM7PC	1601-1800	545 à 645	844
FDMMF20SM7PC	1801-2000	545 à 645	844
FDMMF22SM7PC	2001-2200	545 à 645	844
FDMMF24SM7PC	2201-2400	545 à 645	844

# OPTIONS

PIETEMENT INOX	
FDM20220	Etagere basse sur mesure à fixer ou a poser pour table sur pietement ou suspendue
FDM20226	Kit De 4 Roulettes Polyamide. 4 roulettes Ø125mm polyamide dont 2 à frein
FDM20227	Kit De 4 Roulettes Inox. 4 roulettes Ø125mm inox dont 2 à frein
FDM20228	Plus Value Console STD. Kit de remplacement pour table suspendue, comprenant 1 consoles standard en tube inox Ø38mm sur vérin, embase de fixation et le profil d'accrochage
FDM20229	Plus Value Console SM. Kit de remplacement pour table suspendue comprenant 1consoles spéciale avec renfort soudé en tube inox Ø38mm sur vérin, embase de fixation et le profil d'accrochage
FDM20231	Moins value pour non fourniture de pied pour table ou plone unitaire
FDM20232	Moins value pour non fourniture de porte pour meuble neutre
FDM20235	Pied carré en tube inox 40x40mm soudé sur platine pour meuble (prix unitaire)
FDM20240	Plaque Polyéthylène. Polyéthylène blanc épaisseur 25mm (prix au m²)
FDM20241	Pied rond inox Ø80mm soudé sur platine pour meuble (prix unitaire)
FDM20244	Platine de fixation pour tables et plonge, avec embout inox soudé sur le pied et la platine à fixer au mur unitaire
FDM20251	Tiroir Inox GN1/1. Tiroir façade inox pour bac GN1/1 (bac non fourni)
FDM20252	Tiroir Inox GN1/1. Tiroir façade inox pour bac GN1/1 (bac non fourni) avec fermeture à clé
FDM20253	Paire de glissères support bacs formant tiroir,
FDM20255	Traverses basses latérales+ une traverse longitudinale, soudées en tube Ø30mm pour renforcer l'écartement de pieds. Version pour tables sur 4 pieds
FDM20256	Traverses basses latérales+1 traverse longitudinale , soudées en tube Ø30mm pour renforcer l'écartement de pieds. Version pour tables sur 6 pieds
FDM20272	Kit de 4 butoirs rondes pour roulettes
FDM20280	Pieds démontable pour table centrale et adossé (Version 4 pieds)
FDM20281	Pieds démontable pour table centrale et adossé (Version 6 pieds)
FDM20283	Butoirs angles table centrale (prix unitaire)
FDM20284	Option Portes Battantes. 2 portes battantes pour meuble longueur < 1400 mm

PLATEAU INOX	
FDM20202	Ensemble de 3 bords anti ruissellement formant décaissé pour table avec bac
FDM20203	Protection arriere tube pvc vissée
FDM20205	Décaissé dans plan de travail intégrant pointe de diamant et bonde pour casiers
FDM20208	Arrondi d'un angle de table (prix unitaire)
FDM20207	Découpe type pan - poteau passage fluides - decoupe d angle
FDM20213	Dosseret arriet fermé par tole inox soudée (prix au ml)
FDM20214	Découpe pour encastrement d'une pc dans un dosseret ou meuble
FDM20217	Dosseret soudé et rayonné coté droit
FDM20218	Dosseret soudé et rayonné coté gauche
FDM20222	Egouttoir nervuré par pliage dans le plateau
FDM20225	Isolation du dessous du plateau par tole inox soudée (prix au ml)
FDM20233	Moins value pour non fourniture du plateau pour meuble neutre
FDM20242	Remplacement du plateau 15/10 eme par inox en 20/10ème (prix au ml)
FDM20243	Blacksonnage de dessous plateau et bacs par pose d'une couche protectrice insonorisante (prix au ml)
FDM20245	Plus value pour largeur de table jusqu'à 1000mm sur table largeur 800mm sur mesure (prix au ml)
FDM20246	Plus value pour largeur de table jusqu'à 900mm sur table largeur 800mm sur mesure (prix au ml)
FDM20271	Finition du plateau par brossage orbital (prix au ml)
FDM20285	Option Largeur Table. Plus value pour largeur de table comprise entre 701mm et 800mm (prix au ml)

# OPTIONS

BACS	
FDM20100	Bac embouti à souder sur plateau 400x400x250mm
FDM20101	Bac chaudronné, à souder sur plateau 500x400x250mm
FDM20102	Bac embouti à souder sur plateau 500x400x250mm
FDM20103	Bac embouti à souder sur plateau 500x400x300mm
FDM20104	Bac embouti à souder sur plateau 500x500x300mm
FDM20105	Bac embouti à souder sur plateau 600x500x300mm
FDM20106	Bac chaudronné, à souder sur plateau 600x510x365mm
FDM20107	Bac chaudronné, à souder sur plateau 760x510x380mm
FDM20108	Bac chaudronné, à souder sur plateau 800x600x400mm
FDM20109	Bac chaudronné, à souder sur plateau 500x400x250mm PANIER A DECHETS INCLUS
FDM20206	Bac chaudronné, à souder sur plateau 500x400x250mm SANS PANIER A DECHETS
FDM20110	Cuve 1 Bac. Cuve chaudronnée pour 1 bac GN1/1, pour table longueur mini 800mm
FDM20111	Cuve 2 Bacs. Cuve chaudronnée pour 2 bacs GN1/1, pour table longueur mini 1000mm
FDM20112	Cuve 3 Bacs. Cuve chaudronnée pour 3 bacs GN1/1, pour table longueur mini 1300mm
FDM20113	Cuve 4 Bacs. Cuve chaudronnée pour 4 bacs GN1/1, pour table longueur mini 1600mm
FDM20114	Cuve 5 Bacs. Cuve chaudronnée pour 5 bacs GN1/1, pour table longueur mini 1900mm

TABLE AVEC BACS	
FDM20209	Commande au genou par tige inox raccordée
FDM20239	Trou pour robinetterie diamètre à préciser
FDM20248	Siphon chromé en remplacement dsu siphon pvc
FDM20270	Evacuation directe par tube inox sous la bonde unitaire
FDM20289	Bonde américaine à levier, avec trop plein.
FDM10149	Plus value pour remplacement tube surverse standard par tube avec crépine

ASSEMBLAGE	
FDM20201	Fixation de deux plateau par boulonnage (prix au ml)
FDM20200	Fixation de deux plateau par soudure (prix au ml)
FDM20212	Raccordement en angle sans dossier
FDM20247	Raccordement par soudage de deux tables avec dossier

RANGEMENT	
FDM20249	Paire de glissières pour bacs 1/3 à fixer sous armoire la paire
FDM20282	Fermeture à Clé. Fermeture à clé par canon
FDM20286	Doublage Côté. Doublage côté pour armoire haute
FDM20287	Rayon Supplémentaire. Etagère supplémentaire pour une armoire ou meuble neutre, (prix au ml)
FDM20296	poignée soudée pour armoire unit
FDM20297	cotes doubles armoire murale
FDM20298	cotes doubles meuble bas

INOX

# LAVERIE

## SUR MESURE

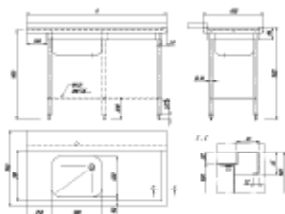
### NOS TABLES DE LAVERIE ADAPTÉES POUR TOUS VOS PROJETS

- Construction entièrement réalisée en acier inoxydable 18-10 ; AISI 304.
- Châssis bâti soudé, plateau épaisseur 20/10<sup>e</sup>.
- **Piètement en tubes inox Ø38 mm avec vérins inox.**
- Accroche de table **ajustée selon vos besoins.**

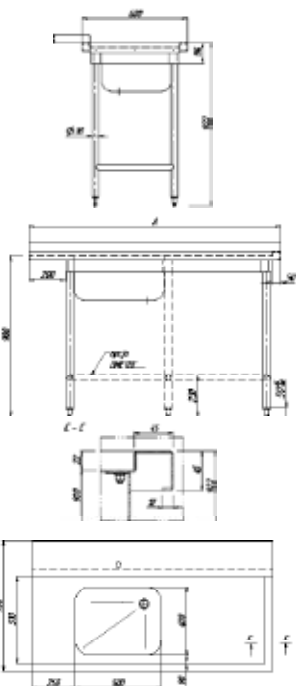


# LAVERIE

## table entree standard avec bac 500X400X250 ET PANIER A DECHETS



- Construction entièrement réalisée en acier inoxydable 18-10
- Aisi 304
- Plateau épaisseur 20/10-ème brossé
- Equipée d'un dosseret et plage arrière
- Renforcement et rigidité par ceinture 90x30mm en acier inoxydable avec coins inox
- Piètement en tubes inox ø38mm
- Avec vérins inox réglables en hauteur
- Piètement décalé de 65mm à l'arrière



Largeur 760 Gauche	Référence	Longueur [mm]	Larg [mm]	Haut [mm]
	DMTAGE06	600	760	922
	DMTAGE11	1100	760	922
	DMTAGE16	1600	760	922
	DMTAGE20	2100	760	922

Largeur 760 Droite	Référence	Longueur [mm]	Larg [mm]	Haut [mm]
	DMTADE06	600	760	922
	DMTADE11	1100	760	922
	DMTADE16	1600	760	922
	DMTADE20	2100	760	922

## table entree standard avec tvo +bac 500X400X250 ET PANIER A DECHETS

Largeur 760 Gauche	Référence	Longueur [mm]	Larg [mm]	Haut [mm]
	DMTAGE11T	1100	760	922
	DMTAGE16T	1600	760	922
	DMTAGE20T	2100	760	922

Largeur 760 Droite	Référence	Longueur [mm]	Larg [mm]	Haut [mm]
	DMTADE11T	1100	760	922
	DMTADE16T	1600	760	922
	DMTADE20T	2100	760	922

## table entree standard avec etagere basse+bac 500X400X250 ET PANIER A DECHETS

Largeur 760 Gauche	Référence	Longueur [mm]	Larg [mm]	Haut [mm]
	DMTAGE06EB	600	760	922
	DMTAGE11EB	1100	760	922
	DMTAGE16EB	1600	760	922
	DMTAGE20EB	2100	760	922

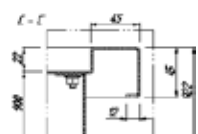
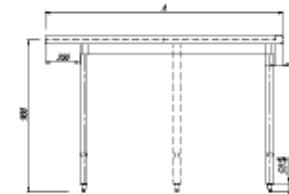
Largeur 760 Droite	Référence	Longueur [mm]	Larg [mm]	Haut [mm]
	DMTADE06EB	600	760	922
	DMTADE11EB	1100	760	922
	DMTADE16EB	1600	760	922
	DMTADE20EB	2100	760	922

### Nouvelle conception chassis bati soude

en option :  
Pieds demontable pour table central et adossee

- 4 pieds - FDM20280
- 6 pieds - FDM20281

# LAVERIE



## Table de sortie standard sans plage arrière

- Construction entièrement réalisée en acier inox 18/10 brossé ép 20/10-ème.
- Bords moulurés et double pli sur 3 ou 4 faces.
- Table de triage équipée d'une pointe de diamant et d'une bonde.
- Piètement inox rond Ø 38 mm sur vérins inox réglables.
- Ceinture en inox plié 90 x 30 mm.

Largeur 600 Standard	Référence	Longueur [mm]	Larg [mm]	Haut [mm]
	DMTS06	600	600	922
	DMTS11	1100	600	922
	DMTS16	1600	600	922
	DMTS20	2100	600	922

## Table de sortie standard avec plage arrière

Largeur 600 Standard	Référence	Longueur [mm]	Larg [mm]	Haut [mm]
	DMTSPA06	600	600	922
	DMTSPA11	1100	600	922
	DMTSPA16	1600	600	922
	DMTSPA20	2100	600	922

## PLUS VALUE POUR ETAGERE BASSE SUR TABLE DE SORTIE STANDARD

Largeur 600 Standard	Référence	Longueur [mm]	Larg [mm]	Haut [mm]
	DMETDE06	600	600	922
	DMETDE11	1100	600	922
	DMETDE16	1600	600	922
	DMETDE20	2100	600	922

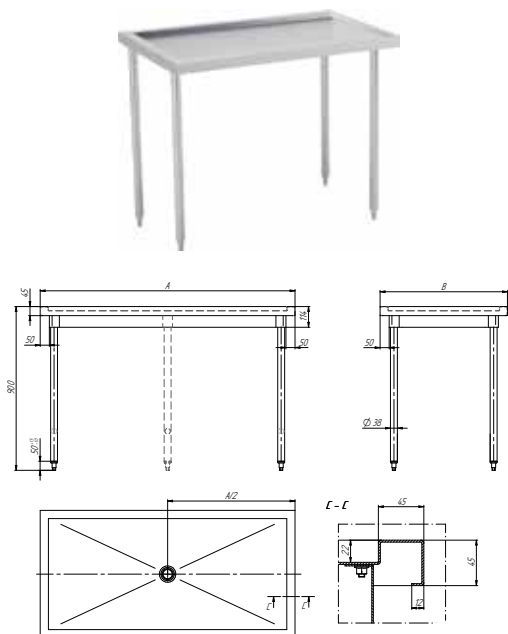
## Conception chassis bati soude

en option :

Pieds demontable pour table central et adossee

- 4 pieds - FDM20280
- 6 pieds - FDM20281

# LAVERIE



## Conception chassis bati soude

pieds demontable pour table central et adosse en option :

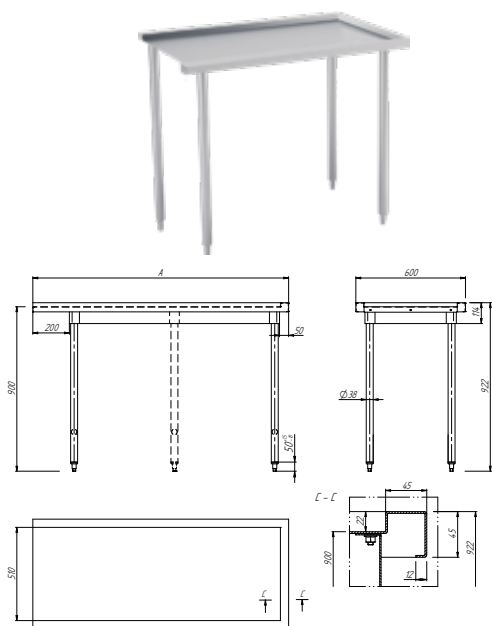
- FDM20280 : 4 pieds - 112€
- FDM20281 : 6 pieds - 146€

## Table de tri à glissement

- Construction entièrement réalisée en acier inox 18/10 brossé épaisseur 20/10-ème
- Table de triage équipée d'une pointe de diamant et d'une bonde
- Piètement inox rond Ø38mm sur vérins inox réglables
- Ceinture en inox plié 90x30mm
- 3 ou 4 bords moulurés

LARGEUR 700 SUR MESURE	Référence	Longueur [mm]	Larg [mm]	Haut [mm]
	DMTTG08SM7	600-800	700	922
	DMTTG10SM7	800-1000	700	922
	DMTTG12SM7	1000-1200	700	922
	DMTTG14SM7	1201-1400	700	922
	DMTTG16SM7	1401-1600	700	922
	DMTTG18SM7	1601-1800	700	922
	DMTTG20SM7	1801-2000	700	922
	DMTTG22SM7	2001-2200	700	922
	DMTTG24SM7	2201-2400	700	922
DMTTG26SM7	2401-2600	700	922	
DMTTG28SM7	2601-2800	700	922	

LARGEUR 800 SUR MESURE	Référence	Longueur [mm]	Larg [mm]	Haut [mm]
	DMTTG08SM8	600-800	800	922
	DMTTG10SM8	800-1000	800	922
	DMTTG12SM8	1000-1200	800	922
	DMTTG14SM8	1201-1400	800	922
	DMTTG16SM8	1401-1600	800	922
	DMTTG18SM8	1601-1800	800	922
	DMTTG20SM8	1801-2000	800	922
	DMTTG22SM8	2001-2200	800	922
	DMTTG24SM8	2201-2400	800	922
DMTTG26SM8	2401-2600	800	922	
DMTTG28SM8	2601-2800	800	922	



## Conception chassis bati soude

en option :

Pièd demontable pour table central et adosse

- 4 pieds - FDM20280
- 6 pieds - FDM20281

## Table à glissement Entrée/Sortie

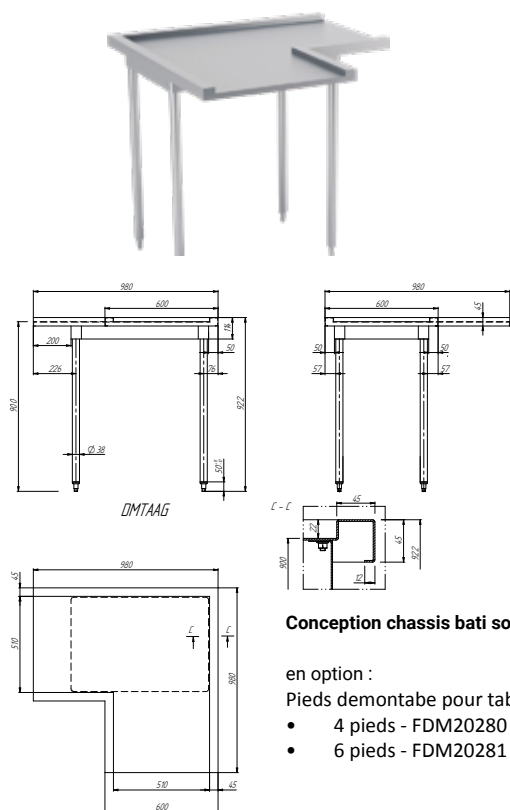
- Construction entièrement réalisée en acier inox 18/10 brossé épaisseur 20/10-ème
- Table de triage équipée d'une pointe de diamant et d'une bonde
- Piètement inox rond Ø38mm sur vérins inox réglables
- Ceinture en inox plié 90x30mm
- 3 ou 4 bords moulurés

LARGEUR 600 SUR MESURE	Référence	Longueur [mm]	Larg [mm]	Haut [mm]
	DMTAG08SM6	600-800	600	922
	DMTAG10SM6	800-1000	600	922
	DMTAG12SM6	1000-1200	600	922
	DMTAG14SM6	1201-1400	600	922
	DMTAG16SM6	1401-1600	600	922
	DMTAG18SM6	1601-1800	600	922
	DMTAG20SM6	1801-2000	600	922
	DMTAG22SM6	2001-2200	600	922
	DMTAG24SM6	2201-2400	600	922
DMTAG26SM6	2401-2600	600	922	
DMTAG28SM6	2601-2800	700	922	

# LAVERIE

## Table d'angle à 90°

- Construction entièrement réalisée en acier inox 18/10 brossé épaisseur 20/10-ème
- Bords moulurés et double pli sur toutes les longueurs
- Raccordement sur machine suivant modèle (fournir le plan d'accrochage ou le type de la laveuse)
- Piètement inox rond Ø38mm, sur vérins inox réglables
- Ceinture en inox plié 90x30mm



LARGEUR 700  
SUR MESURE

Référence	Longueur [mm]	Larg [mm]	Haut [mm]
DMTAAG	980	600	922

## Conception chassis bati soude

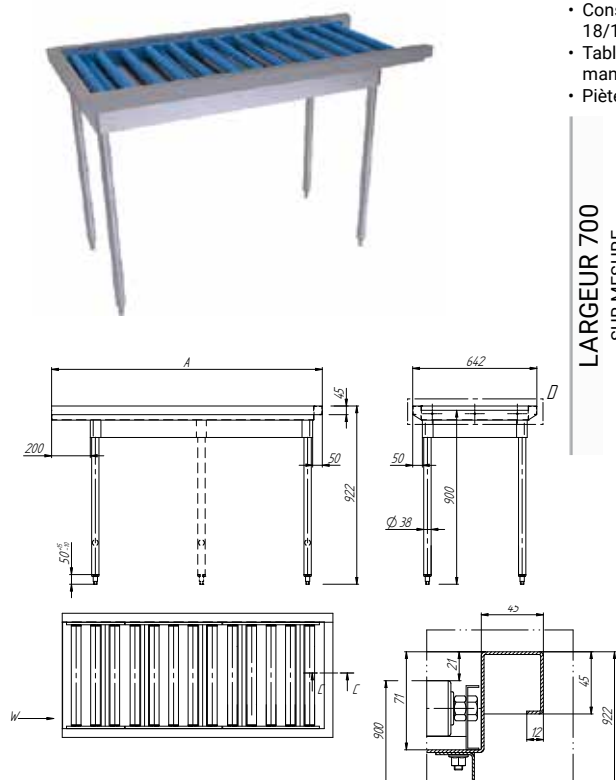
en option :

Pieds demontable pour table central et adossee

- 4 pieds - FDM20280
- 6 pieds - FDM20281

## Table à rouleaux

- Construction entièrement réalisée en acier inox 18/10 brossé épaisseur 20/10-ème
- Table de triage équipée d'une pointe de diamant et d'une bonde
- Piètement inox rond Ø38mm, sur vérins inox réglables
- Ceinture en inox plié 90x30mm
- 3 ou 4 bords moulurés



LARGEUR 700  
SUR MESURE

Référence	Longueur [mm]	Larg [mm]	Haut [mm]
DMTAR08SM	600-800	642	922
DMTAR10SM	800-1000	642	922
DMTAR12SM	1000-1200	642	922
DMTAR14SM	1201-1400	642	922
DMTAR16SM	1401-1600	642	922
DMTAR18SM	1601-1800	642	922
DMTAR20SM	1801-2000	642	922
DMTAR22SM	2001-2200	642	922
DMTAR24SM	2201-2400	642	922
DMTAR26SM	2401-2600	642	922
DMTAR28SM	2601-2800	642	922

# LAVERIE

## Table d'angle 180° à rouleaux pour la machine avec avancement automatique



- Construction entièrement réalisée en acier inox 18/10 brossé épaisseur 20/10-ème
- Composée de 2 tables à 90° et d'un élément de liaison à rouleaux long 300mm
- Piètement inox rond Ø38mm (8 pieds), sur vérins inox réglables
- Ceinture en inox plié 90x30mm
- Mini rouleaux cylindriques Ø40mm long 110mm

Référence	Longueur [mm]	Larg [mm]	Haut [mm]
DMTAAR180	2530	980	900

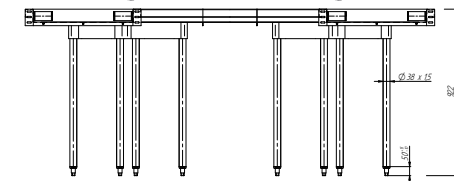
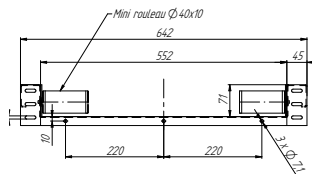
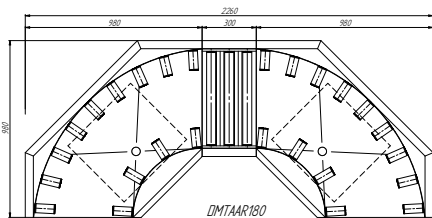


Table d'angle  
180° à rouleaux cylin



### Conception chassis bati soude

en option :

Pieds demontable pour table central et adossee

- 4 pieds - FDM20280
- 6 pieds - FDM20281



## Table d'angle 90° à rouleaux pour la machine avec avancement automatique

- Construction entièrement réalisée en acier inox 18/10 brossé épaisseur 20/10-ème
- Piètement inox rond Ø38mm, sur vérins inox réglables
- Ceinture en inox plié 90x30mm
- Accrochage standard vers une autre table ou un élément de liaison

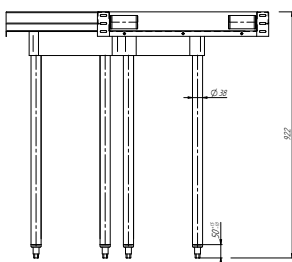
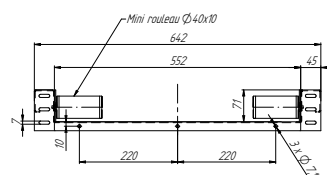
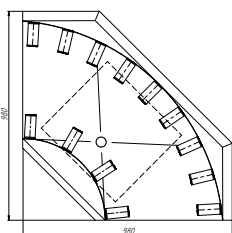


Table d'angle  
90° à rouleaux cylin

Référence	Longueur [mm]	Larg [mm]	Haut [mm]
DMTAAR90	980	980	900



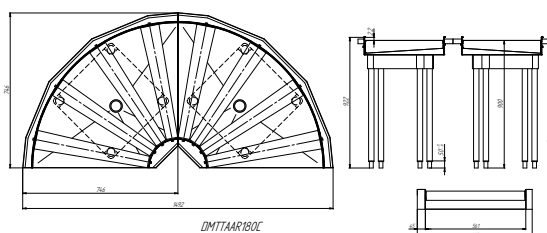
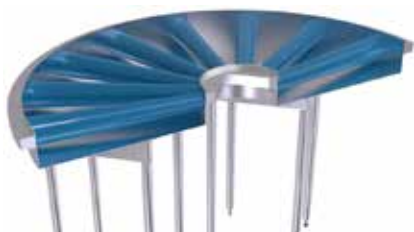
### Conception chassis bati soude

en option :

Pieds demontable pour table central et adossee

- 4 pieds - FDM20280
- 6 pieds - FDM20281

# LAVERIE



## Table d'angle 180° à rouleaux coniques pour la machine avec avancement manuel

- Construction entièrement réalisée en acier inox 18/10 brossé épaisseur 20/10-ème
- Composée de 2 tables à 90° et d'un élément de liaison à rouleaux long 300mm
- Piètement inox rond Ø38mm (8 pieds), sur vérins inox réglables
- Ceinture en inox plié 90x30mm
- Rouleaux coniques

Table d'angle  
180° à rouleaux cylin

Référence	Longueur [mm]	Larg [mm]	Haut [mm]
DMTTAAR180C	1492	746	900

## Table d'angle 90° à rouleaux coniques pour la machine avec avancement manuel

- Construction entièrement réalisée en acier inox 18/10 brossé épaisseur 20/10-ème
- Piètement inox rond Ø38mm (8 pieds), sur vérins inox réglables
- Ceinture en inox plié 90x30mm
- Rouleaux coniques
- Accrochage standard vers une autre table ou un élément de liaison

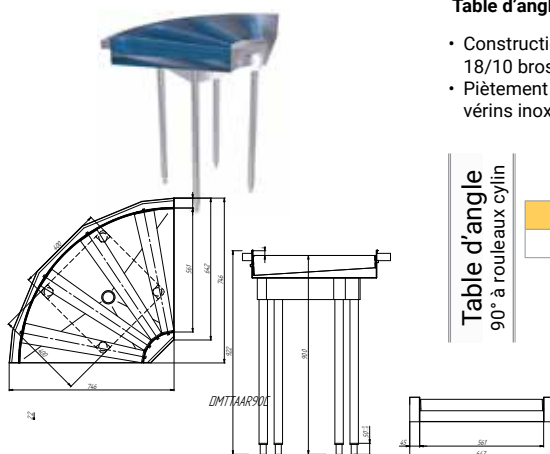
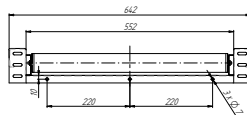


Table d'angle  
90° à rouleaux cylin

Référence	Longueur [mm]	Larg [mm]	Haut [mm]
DMTTAAR90C	746	746	900



## Élément de liaison à rouleaux

- Élément de liaison à rouleaux
- Construction entièrement réalisée en acier inox 18/10 brossé épaisseur 20/10-ème
- Bords moulurés et double pli sur 2 faces
- Raccordement sur machine suivant modèle
- (fournir le plan d'accrochage ou le type de la laveuse)
- Rouleaux PVC Ø40mm long:510mm
- Dimensions : 300x642mm

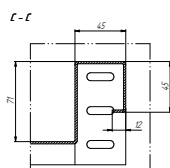


Table d'angle  
90° à rouleaux cylin

Référence	Longueur [mm]	Larg [mm]	Haut [mm]
DMELR	300	642	71

## Conception chassis bati soude

en option :

Pieds demontable pour table central et adossée

- 4 pieds - FDM20280
- 6 pieds - FDM20281

# LAVERIE

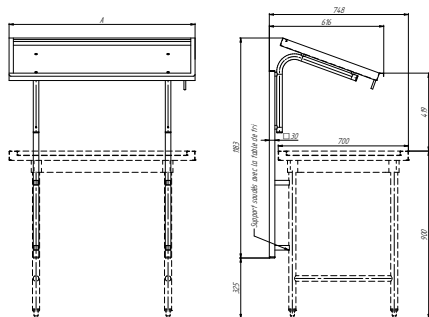


## Etagère de tri sur bâti

- Construction entièrement réalisée en acier inox • Consoles soudées sur le piétement de table 18/10
- Plateau incliné finition brossé avec double pli afin de recevoir les paniers 500 x 500

### ETAGERE de tri sur bâti

Référence	Longueur [mm]	Larg [mm]	Haut [mm]
DMETSB08	600-800	748	1183
DMETSB10	800-1000	748	1183
DMETSB12	1000-1200	748	1183
DMETSB14	1201-1400	748	1183
DMETSB16	1401-1600	748	1183
DMETSB18	1601-1800	748	1183
DMETSB20	1801-2000	748	1183
DMETSB22	2001-2200	748	1183

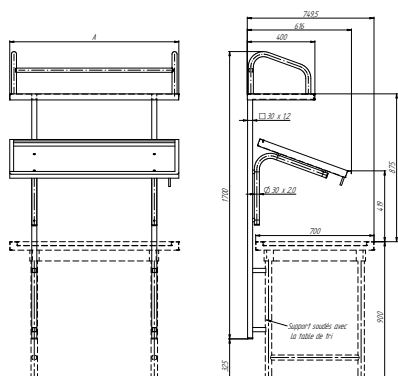


## Etagère superposée sur bâti

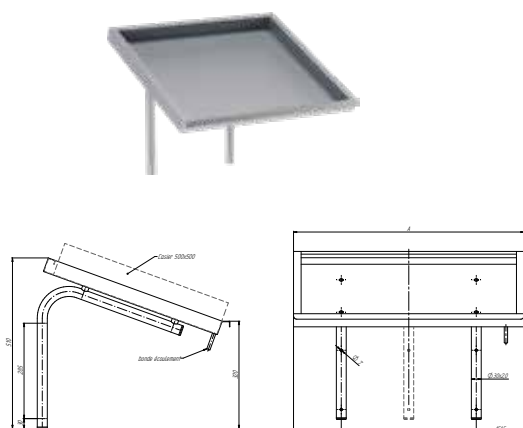
- Construction entièrement réalisée en acier inox • Consoles soudées sur le piétement de table 18/10
- Plateau incliné finition brossé avec double pli afin de recevoir les paniers 500 x 500

### ETAGERE superposée sur bâti

Référence	Longueur [mm]	Larg [mm]	Haut [mm]
DMESSB08	600-800	749,5	1700
DMESSB10	800-1000	749,5	1700
DMESSB12	1000-1200	749,5	1700
DMESSB14	1201-1400	749,5	1700
DMESSB16	1401-1600	749,5	1700
DMESSB18	1601-1800	749,5	1700
DMESSB20	1801-2000	749,5	1700
DMESSB22	2001-2200	749,5	1700



# LAVERIE

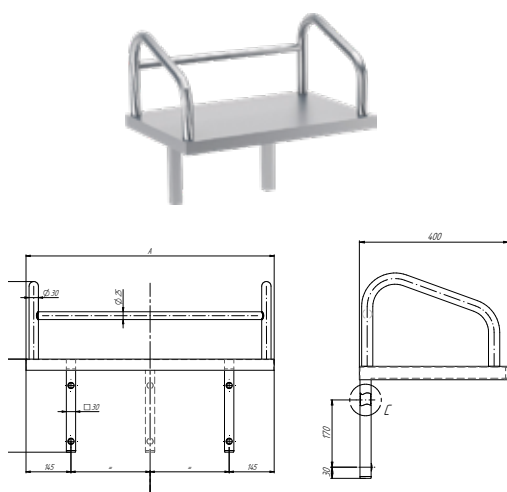


## Etagère murale de tri

- Construction entièrement réalisée en acier inox
- Consoles inox pour fixation murale 18/10
- Plateau incliné finition brossé avec double pli afin de recevoir les paniers 500 x 500

Référence	Longueur [mm]	Larg [mm]	Haut [mm]
DMEMDT08	600-800	676	610
DMEMDT10	800-1000	676	610
DMEMDT12	1000-1200	676	610
DMEMDT14	1201-1400	676	610
DMEMDT16	1401-1600	676	610
DMEMDT18	1601-1800	676	610
DMEMDT20	1801-2000	676	610
DMEMDT22	2001-2200	676	610

ETAGERE  
murale de tri



## Etagère murale de stockage paniers

- Étagère en acier inoxydable 18-10 brossé pour recevoir des paniers 500x500mm
- Structure en tube acier inoxydable 18-10 avec joues
- Consoles en tube carré 30x30mm pour fixation murale

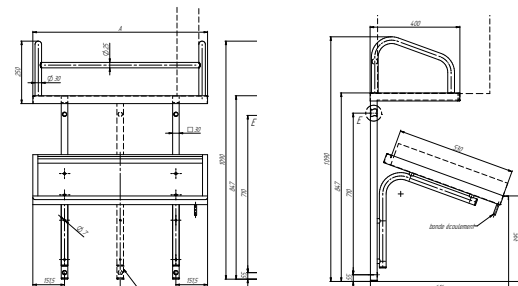
Référence	Longueur [mm]	Larg [mm]	Haut [mm]
DMEMSP08	600-800	400	550
DMEMSP10	800-1000	400	550
DMEMSP12	1000-1200	400	550
DMEMSP14	1201-1400	400	550
DMEMSP16	1401-1600	400	550
DMEMSP18	1601-1800	400	550
DMEMSP20	1801-2000	400	550
DMEMSP22	2001-2200	400	550

ETAGERE  
murale de stockage paniers



## Etagère murale à paniers; superpos

- Construction entièrement réalisée en acier inox 18/10
- Cintres latérales en tube rond aux 2 extrémités sur le niveau supérieur
- Plateau finition brossé avec double pli afin de recevoir les paniers 500x500mm
- Consoles inox pour fixation murale



Référence	Longueur [mm]	Larg [mm]	Haut [mm]
DMEAPS08	600-800	400	1090
DMEAPS10	800-1000	400	1090
DMEAPS12	1000-1200	400	1090
DMEAPS14	1201-1400	400	1090
DMEAPS16	1401-1600	400	1090
DMEAPS18	1601-1800	400	1090
DMEAPS20	1801-2000	400	1090
DMEAPS22	2001-2200	400	1090

ETAGERE  
murale à paniers; superpos

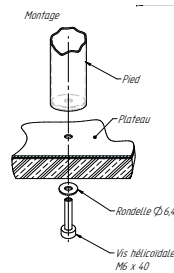
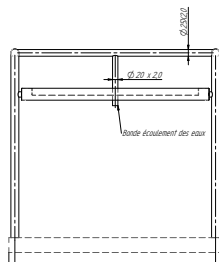
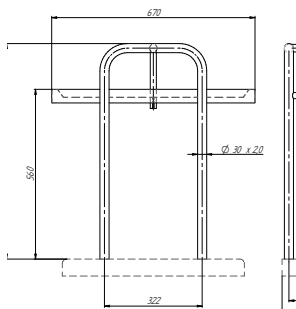
# LAVERIE



## Etagère centrale de tri

- Construction entièrement réalisée en acier inox 18/10
- Plateau finition brossé avec double pli afin de recevoir les paniers 500x500mm
- Barre transversale repose paniers
- Au centre tube formant crépine pour évacuation des liquides
- Structure en tube inox Ø30mm à fixer sur table support
- Consoles soudée sur le piétement de table

ETAGERE centrale de tri	Référence	Longueur [mm]	Larg [mm]	Haut [mm]
	DMECDT08	600-800	670	710
	DMECDT10	800-1000	670	710
	DMECDT12	1000-1200	670	710
	DMECDT14	1201-1400	670	710
	DMECDT16	1401-1600	670	710
	DMECDT18	1601-1800	670	710
	DMECDT20	1801-2000	670	710
	DMECDT22	2001-2200	670	710





# MEUBLE DE TRI

## MEUBLE DE TRI PERSONNALISABLE

- Construction entièrement réalisée en acier inoxydable 18/10 brossé. 15/10ème
- Chassis habillé 3 Faces stratifié (au choix du client dans notre gamme)
- 4 pieds inox



MEUBLE DE TRI CENTRAL 3 FACES

ADULTE	
Réf	Dimension (mm)
DMTTC12	1200x700x900
DMTTC18	1800x700x900
DMTTC22	2200x700x900

ENFANT	
Réf	Dimension (mm)
DMTTCE12	1200x700x750
DMTTCE18	1800x700x750
DMTTCE22	2200x700x750



MEUBLE DE TRI ADOSSÉ 3 FACES

ADULTE	
Réf	Dimension (mm)
DMTTA12	1200x700x900
DMTTA18	1800x700x900
DMTTA22	2200x700x900

ENFANT	
Réf	Dimension (mm)
DMTTAE12	1200x700x750
DMTTAE18	1800x700x750
DMTTAE22	2200x700x750

## OPTIONS DE PERSONNALISATION

Référence	Désignation
FDM10114	Finition de rampe par tube cintré crosse d'extrémité
FDM10133	Rampe à plateaux inox 3 lisses sur consoles inox (prix au ml)
FDM10134	Système de rampe relevable ou rabattable (le ml)
FDM10119	Façade stratifiée à fixer sur meuble (le ml)
FDM20205	Décaissé dans le plan de travail pour casiers
FDM20207	Découpe pour panier à couvert.
FDM20226	Kit De 4 Roulettes Polyamide. 4 roulettes Ø125mm polyamide dont 2 à frein
FDM20227	Kit De 4 Roulettes Inox. 4 roulettes Ø125mm inox dont 2 à frein
FDM20259	Trou vide déchets avec collerette anti choc Ø165mm int. (en option Ø205mm int.)
FDM20279	Porte inox ou stratifié à l'uniter



# OPTIONS

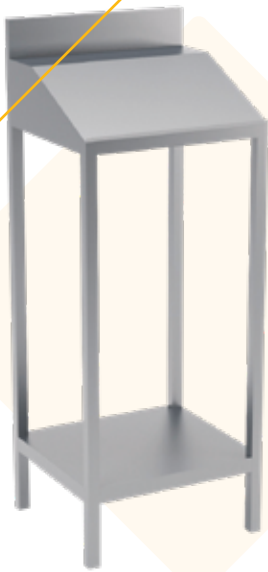
LAVERIE	
FDM20216	Dosseret arriere sur table de laverie, dans le prolongement de la plage arriere
FDM20219	Pointe de diamant pliée dans le plateau fourni avec une bonde
FDM20224	Interrupteur de fin de course pour table à rouleaux
FDM20230	Rac de mini rouleaux
FDM20234	Prolongement du plateau pour plage arriere (prix au ml)
FDM20237	Pont De Tri Articulé. Pont de tri articulé
FDM20238	Pont De Tri Mobile. Pont de tri mobile
FDM20250	Mat support douchette avec système de fixation au sol par platine inox
FDM20254	Tablette amovible vide déchets avec collerette anti choc Ø165mm int. (en option Ø205mm int.)
FDM20259	Trou vide déchets avec collerette anti choc Ø165mm int. (en option Ø205mm int.)
FDM20260	Etagère Basse Pour Table Laverie. Construction en inox AISI-304 12/10ème avec en renfort central. A fixer sur sur les pieds de table de laverie. Longueur: 600mm
FDM20261	Etagère Basse Pour Table Laverie. Construction en inox AISI-304 12/10ème avec en renfort central. A fixer sur sur les pieds de table de laverie. Longueur: 1100mm
FDM20262	Etagère Basse Pour Table Laverie. Construction en inox AISI-304 12/10ème avec en renfort central. A fixer sur sur les pieds de table de laverie. Longueur: 1600mm
FDM20263	Etagère Basse Pour Table Laverie. Construction en inox AISI-304 12/10ème avec en renfort central. A fixer sur sur les pieds de table de laverie. Longueur: 2000mm
FDM20268	Evacuation directe par tube inox sous la bonde avec vanne 1/4 de tour simple
FDM20269	Ecoulement direct par tube inox avec vanne 1/4 de tour. + MITIGEUR+ ROBINET FACE AVANT + SUPPORT
FDM20273	Assemblage de 2 tables pour table mixte (prix au ml)
FDM10148	Dessus incliné pour table de tri (prix au ml)
FDM10150	Plus value pour table de tri en Bati soudé en remplacement de la ceinture avec façade inox ou stratifiée incluse (prix au ml)
FDM20257	Stockage Paniers Sous Table. Traverses basses latérales, soudées en tube Ø30mm avec 2 tubes longitudinaux espacés de 300mm et soudés sur les traverses latérales pour stockage paniers. Version pour tables sur 4 pieds
FDM20258	Stockage Paniers Sous Table. Traverses basses latérales, soudées en tube Ø30mm avec 2 tubes longitudinaux espacés de 300mm et soudés sur les traverses latérales pour stockage paniers. Version pour tables sur 6 pieds

BACS	
FDM20109	Bac chaudronné, à souder sur plateau 500x400x250mm PANIER A DECHETS INCLUS
FDM20206	Bac chaudronné, à souder sur plateau 500x400x250mm SANS PANIER A DECHETS
FDM20239	Trou pour robinetterie diametre à préciser
FDM20248	Siphon chromé en remplacement dsu siphon pvc
FDM20270	Evacuation directe par tube inox sous la bonde unitaire
FDM10149	Plus value pour remplacement tube surverse standard par tube avec crépine



INOX

# MATÉRIELS COMPLÉMENTAIRES



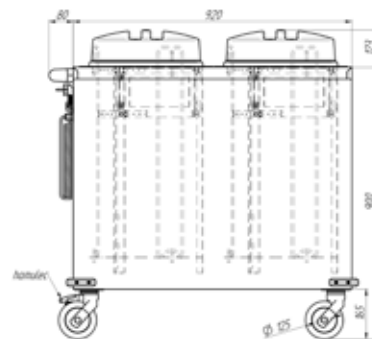
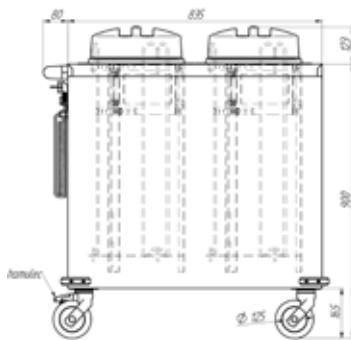
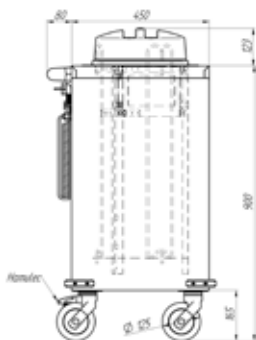
# MATERIEL COMPLEMENTAIRE



## Chauffe assiettes

- Appareil à chauffer, transporter et distribuer les assiettes.
- Construction réalisée en acier inoxydable 18/10 AISI 304 épaisseur 0,8 à 2,0 mm.
- Kit de 4 roulettes dont 2 avec frein.
- Chauffage statique.
- Isolation thermique.
- Couvercle en polycarbonate.

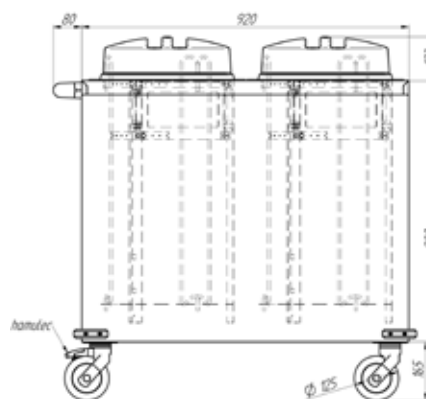
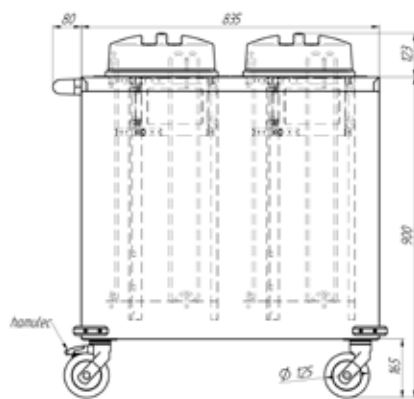
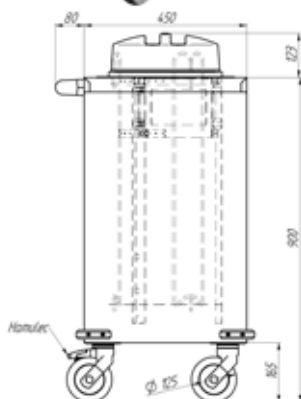
Référence	Dimensions (mm)	Nombre d'assiettes	Diamètre des assiettes	Plage de la température (°C)	Alimentation (V/Hz)	Puissance électrique (W)
DM94320E	454 x 937 x 1023	2 x 50 szt.	180-260	30 - 90	230/50	1600
DM94323E	514 x 1022 x 1023	2 x 50 szt.	240-320	30 - 90	230/50	1600
DM94326E	454 x 552 x 1023	50 szt.	180-260	30 - 90	230/50	800



## Distributeur assiettes neutre

- Appareil à chauffer, transporter et distribuer les assiettes.
- Construction réalisée en acier inoxydable 18/10 AISI 304 épaisseur 0,8 à 2,0 mm.
- Kit de 4 roulettes dont 2 avec frein.
- Couvercle en polycarbonate.

Référence	Dimensions (mm)	Nombre d'assiettes	Diamètre des assiettes
DM94321E	454 x 937 x 1023	2 x 50 szt.	180-260
DM94324E	514 x 1022 x 1023	2 x 50 szt.	240-320
DM94325E	454 x 552 x 1023	50 szt.	180-260



# MATERIEL COMPLEMENTAIRE



## TABLE DE TRAVAIL REFRIGEREE

### En standard:

- Jeu 4 roulettes inox Ø125 mm dont 2 à frein.
- Panneau de commande à touches digitales.
- Etagère pour GN 1/4.
- Plaque de découpe en polyéthylène.
- Fluide R455A.
- Conforme à CE.

### Options:

- DMBS11100 - Bac GN1/1 profondeur 100 mm inox;
- DMBP11100 - Bac GN1/1 profondeur 100 mm polycarbonate transparent;
- DMBS14150 - Bac GN 1/4 profondeur 150 mm inox;
- DMBP14150 - Bac GN 1/4 profondeur 150 mm polycarbonate;
- DMBTTR - Bac de récupération logé sous le groupe sur glissières inox
- DMTAVDT - Tablette amovible vide déchets;

Référence	Longueur [mm]	Larg [mm]	Haut [mm]	Alimentation [V/Hz]	Puissance [W]	Température de l'étuve [oC]	Nombre de bacs GN 1/1
DMTTR14	1400	700	1205	230V / 50Hz	730	+4...+10	4
DMTTR18	1800	700	1205	230V / 50Hz	730	+4...+10	5



## Meuble étuve central

### En standard:

- Construction tout en Acier Inoxydable 18-10, AISI 304, brossé.
- Epaisseur : Plateau: 20/10é. : Corps 8/10é ; 10/10é ; 12/10é ; 15/10é.
- Plateau avec bord rayonné avant de R15 et bord tombé de 65 mm.
- Etuve isolée du plateau.
- Température de l'étuve +85 °C.
- Pieds en acier inoxydable AISI 304 avec vérins réglable pour la mise de niveau (hauteur 150 mm réglable ± 30 mm).
- Panneau de commande.

### Options:

- FCC - Fermeture à clé par canon
- RPI4 - 4 roulettes inox diam 125 mm dont 2 à frein
- PBAT - 2 portes battantes pour meuble longueur < 1400 mm
- MRN511 - Module de rangement 5 niveaux GN1/1

Référence	Longueur [mm]	Larg [mm]	Haut [mm]	Puissance [W]	Température de l'étuve [oC]
DMME12C7	1200	700	900	2350	+85
DMME14C7	1400	700	900	2350	+85
DMME16C7	1600	700	900	2350	+85
DMME18C7	1800	700	900	2350	+85
DMME21C7	2100	700	900	2350	+85

# MATERIEL COMPLEMENTAIRE



## Meuble étuve adossé

### En standard:

- Construction tout en Acier Inoxydable 18-10, AISI 304, brossé.
- Epaisseur : Plateau: 20/10é. : Corps 8/10é ; 10/10é ; 12/10é ; 15/10é.
- Plateau avec bord rayonné avant de R15 et bord tombé de 65 mm.
- Etuve isolée du plateau.
- Température de l'étuve +85 °C.
- Pieds en acier inoxydable AISI 304 avec vérins réglable pour la mise de niveau (hauteur 150 mm réglable  $\pm$  30 mm).
- Panneau de commande.

### Options:

- FCC - Fermeture à clé par canon
- RPI4 - 4 roulettes inox diam 125 mm dont 2 à frein
- PBAT - 2 portes battantes pour meuble longueur < 1400 mm
- MRN511 - Module de rangement 5 niveaux GN1/1

Référence	Longueur [mm]	Larg [mm]	Haut [mm]	Puissance [W]	Température de l'étuve [°C]
DMME12A7	1200	700	900	2350	+85
DMME14A7	1400	700	900	2350	+85
DMME16A7	1600	700	900	2350	+85
DMME18A7	2100	700	900	2350	+85
DMME21A7	1800	700	900	2350	+85



## Pupitre murale

### En Standard:

- Construction tout en Acier Inoxydable 18-10, AISI 304, soudées.
- Tôle en ép. : 15/10é, 12/10é.

Référence	Longueur [mm]	Larg [mm]	Haut [mm]
DMPMP	500	450	270



### En standard:

- Etagère basse en inox

### Options:

- DMKR12 - Jeu de 4 roulettes à chape polyamide  $\varnothing$ 125 mm, dont 2 à frein
- DMKR12I - Jeu de 4 roulettes à chape inox  $\varnothing$ 125 mm, dont 2 à frein.

Référence	Longueur [mm]	Larg [mm]	Haut [mm]
DMPSP	500	450	1350

# TABLE À FLUX LAMINAIRE

## NOS DÉCLINAISONS

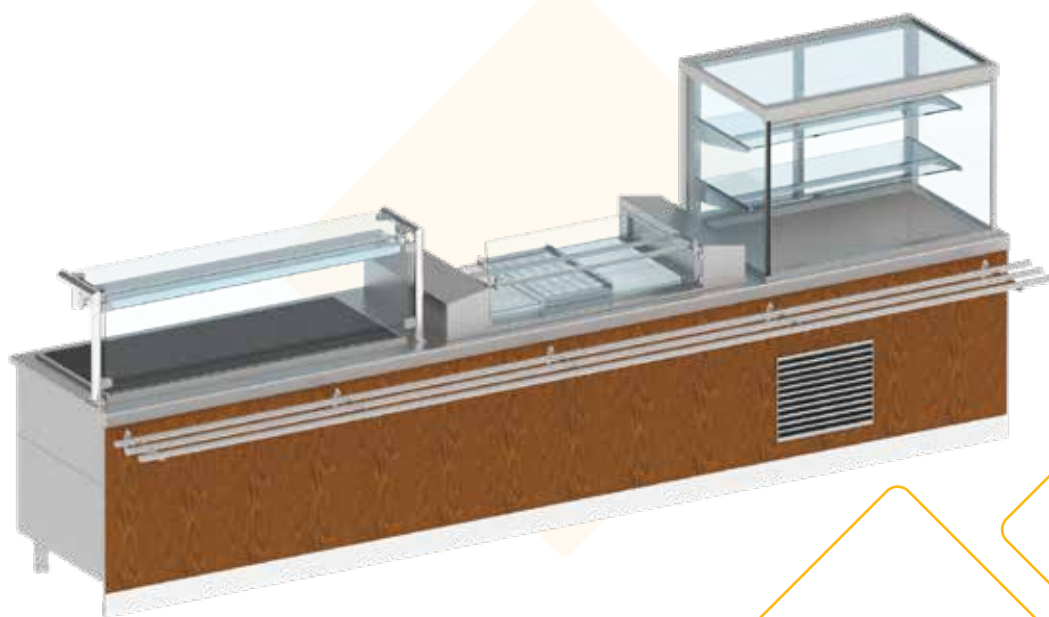
### TABLE À FLUX LAMINAIRE MOBILE



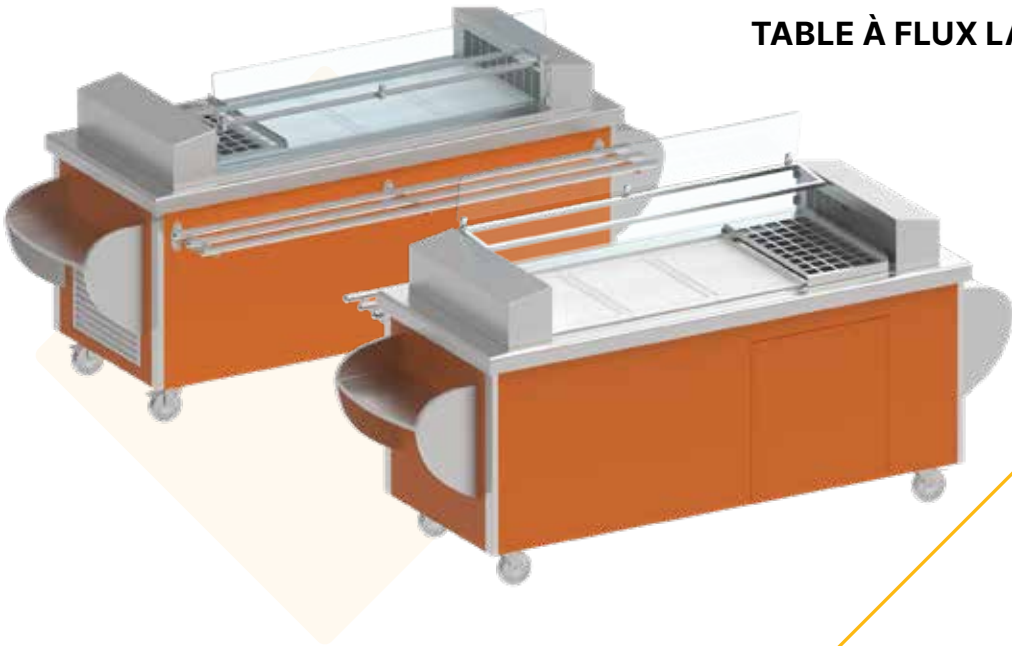
### POUR TOUTES NOS TABLES À FLUX LAMINAIRE EN STANDARD

- Construction **mécano-soudée-rivetée** sur châssis soudé en tube rond.
- Groupe frigorifique logé.
- Contrôleur avec **affichage digital**.
- **Isolation par mousse** polyuréthane écologique.
- Grille d'aération démontable sans outils.
- Alimentation 220V/16A Bac GN1/3-100 mm pour les eaux de dégivrage.
- Equipé en plaques de découpe polyamide GN1/1.
- **Flux d'air horizontal** de droite vers la gauche.
- Température au-dessus du plan de travail **+7°C**.

### TABLE À FLUX LAMINAIRE ENCASTRABLE



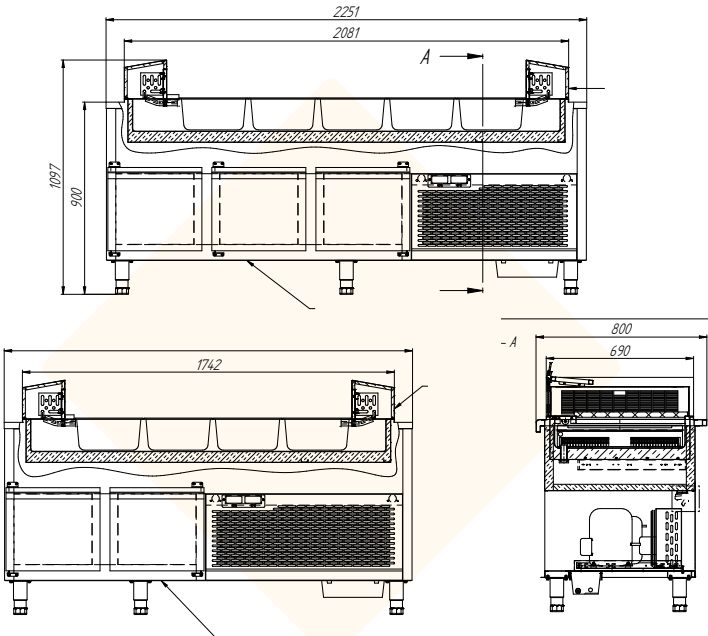
**TABLE À FLUX LAMINAIRE BUFFET**



**TABLE À FLUX LAMINAIRE SUSPENDUE**



**TABLE À FLUX LAMINAIRE SUR RÉSERVE**



# TABLE À FLUX LAMINAIRE

## TABLE À FLUX LAMINAIRE MOBILE



Référence	Dimensions (mm)	Alimentation (V/Hz)	UISS ELEC	UISS FRIGO	NOMBRE GN1/1
DMLS2	1055	230/50	800	1188	2
DMLS3	1400	230/50	800	1188	3
DMLS4	1745	230/50	800	1188	4
DMLS5	2090	230/50	800	1188	5

## TABLE À FLUX LAMINAIRE ENCASTRÉ

Référence	Dimensions (mm)	Alimentation (V/Hz)	UISS ELEC	UISS FRIGO	NOMBRE GN1/1
DMLS2E	1055	230/50	800	1188	2
DMLS3E	1400	230/50	800	1188	3
DMLS4E	1745	230/50	800	1188	4
DMLS5E	2090	230/50	800	1188	5

## TABLE À FLUX LAMINAIRE BUFFET

Référence	Dimensions (mm)	Alimentation (V/Hz)	UISS ELEC	UISS FRIGO	NOMBRE GN1/1
DMLS2B	1055	230/50	800	1188	2
DMLS3B	1400	230/50	800	1188	3
DMLS4B	1745	230/50	800	1188	4
DMLS5B	2090	230/50	800	1188	5

## TABLE À FLUX LAMINAIRE SUSPENDUE

Référence	Dimensions (mm)	Alimentation (V/Hz)	UISS ELEC	UISS FRIGO	NOMBRE GN1/1
DMLS2S	1055	230/50	800	1188	2
DMLS3S	1400	230/50	800	1188	3
DMLS4S	1745	230/50	800	1188	4
DMLS5S	2090	230/50	800	1188	5

## TABLE À FLUX LAMINAIRE SUR RÉSERVE

Référence	Dimensions (mm)	Alimentation (V/Hz)	UISS ELEC	UISS FRIGO	NOMBRE GN1/1
DMLS4R	1745	230/50	800	1188	4
DMLS5R	2090	230/50	800	1188	5



## OPTIONS TABLE À FLUX LAMINAIRE

Référence	Désignation
DMGSC	Kit amovible pour égouttoir
DMMSB	Cadre pour bac 1/6
DMMPH	Vitre arrière
DMLUNC	Lampe insecticide



**INOX | MATÉRIELS COMPLÉMENTAIRES**  
**MATÉRIELS MOBILES**



# MATÉRIELS MOBILES



## Chariot à plateforme:

Fabrication tout inox poignée tube cintré plateau plein 4 roulettes Ø 125 chape polyamide dont 2 à frein

Référence	Dimensions (mm)
DM340110	1030x640
DM34018	830x640



Chariot à verres à niveau constant plate-forme 510 x 510 mm capacité : 6 paniers hauteur 115 mm ou 10 paniers, hauteur 75 mm

Référence	Dimensions (mm)
DM3416F	786X514



Chariot à plateau à niveau constant plate-forme 510 x 510 mm capacité : 6 paniers hauteur 115 mm ou 10 paniers, hauteur 75 mm

Référence	Dimensions (mm)
DM3417F	786X514

# MATÉRIELS MOBILES



## Chariot de service:

Fabrication tout inox 2 ou 3 niveaux : hauteur 935 mm Plateau inox embouti  
4 roulettes Ø 125 chape polyamide dont 2 à frein

Référence	Dimensions (mm)
DMCHS2A	885X585
DMCHS2B	1085X585
DMCHS2C	855X685
DMCHS2D	1185X685
DMCHS3A	885X585
DMCHS3B	1085X585
DMCHS3C	855X685
DMCHS3D	1185X685



## Socle rouleurs:

socle rouleur avec ou sans poignée plateau inox avec bords relevés pour paniers à verres 4 roulettes dont 2 à frein 500x500 dim 510x510

Référence	Dimensions (mm)
DM3426	510x510x202
DM3427	510x510x900



## Echelle gastronorme

- construction soudée
- réalisation en acier inoxydable alimentaire.
- Structure en tubes de section 25 x25 mm
- roues diam 125mm pivotantes dont 2 à frein, chape polyamide, bandage caoutchouc non marquant.

Référence		
FR3322201	20 niveaux	GN1/1
FR3322202	20 niveaux	GN2/1
FR3322081	8 niveaux	GN1/1
FR3322082	8 niveaux	GN2/1



# MEUBLES RÉFRIGÉRÉS

Meubles réfrigérés Positif .....	192
Meubles réfrgérés Négatif .....	201
Meubles pizza .....	206
Meubles saladette .....	208
Meubles support grill .....	209
Armoires froides standard .....	214
Armoires froides premium .....	218
Refroidisseur à poubelles .....	220
Vitrines à poser réfrigérées .....	223
Options .....	232

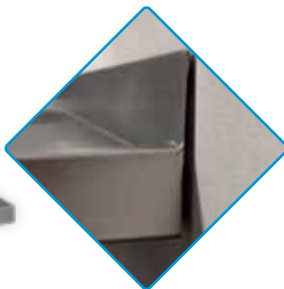
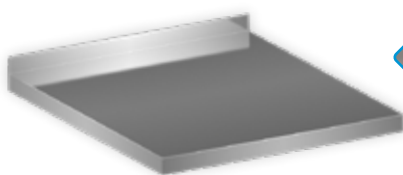


# MEUBLES RÉFRIGÉRÉS



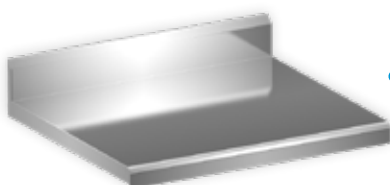
- PORTES RÉVERSIBLES
- FROID VENTILÉ
- GROUPE TROPICALISÉ
- GROUPE EXTRACTIBLE

Les meubles froids sont équipés de demi-cloisons intégrant des ventilateurs permettant une diffusion optimale et homogène pour chaque porte



## PLATEAU DMS

Plateau inox AISI 304, bord avant droit et dossier arrière hauteur 50 mm, plié dans la masse.



## PLATEAU DMF

Plateau inox AISI 304, bord avant et dossier rayonné. Dossier soudé aux extrémités.



# MEUBLE REFRIGERE POSITIF PLEINE SANS GROUPE

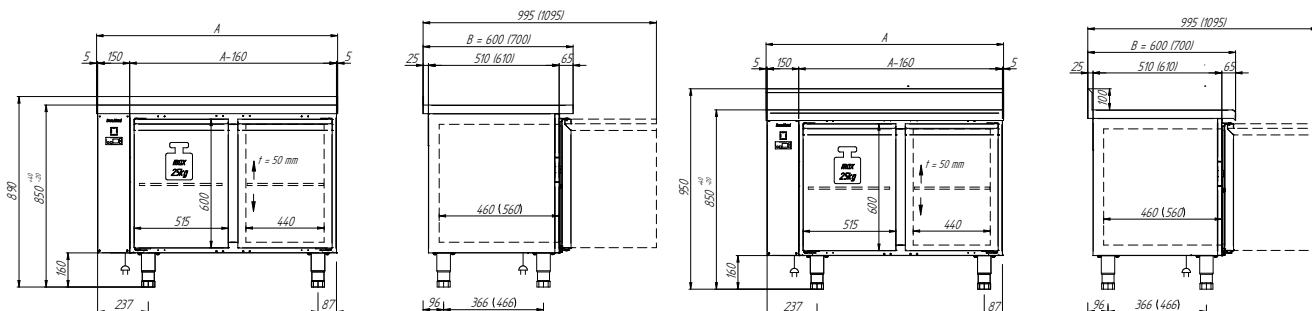


## En standard:

- Porte pleine
- Chambres adaptées aux bacs b=600 mm 2/3 GN ou b=700 mm 1/1 GN
- Chaque chambre équipée en standard d'une grille et de 2 jeux de glissières
- Charnière auto-bloquante à 90°
- Meuble sans groupe

## Option:

- Relevé de température
- Version mobile
- Fermeture à clé



## SANS PLATEAU

Dimensions réelle L -10mm

Référence	Dimensions [mm]	Nombre de portes	Capacité de la cuve [l]	Alimentation électrique [V/Hz]	Puissance [W]	Réglage temp. [°C]
DMSP9000201	1125×700×800	2	2×110	230/50	545	-2...+10
DMSP90003001	1625×700×800	3	3×110	230/50	545	-2...+10
DMSP900040001	2125×700×800	4	4×110	230/50	545	-2...+10

## AVEC PLATEAU DMF

Référence	Dimensions [mm]	Nombre de portes	Capacité de la cuve [l]	Alimentation électrique [V/Hz]	Puissance [W]	Réglage temp. [°C]
DMF9000201	1125×700×850	2	2×110	230/50	545	-2...+10
DMF90003001	1625×700×850	3	3×110	230/50	545	-2...+10
DMF900040001	2125×700×850	4	4×110	230/50	545	-2...+10

## AVEC PLATEAU DMS

Référence	Dimensions [mm]	Nombre de portes	Capacité de la cuve [l]	Alimentation électrique [V/Hz]	Puissance [W]	Réglage temp. [°C]
DMS9000201	1125×700×850	2	2×110	230/50	545	-2...+10
DMS90003001	1625×700×850	3	3×110	230/50	545	-2...+10
DMS900040001	2125×700×850	4	4×110	230/50	545	-2...+10

# MEUBLE REFRIGERE POSITIF

## PORTE PLEINE + EVIER

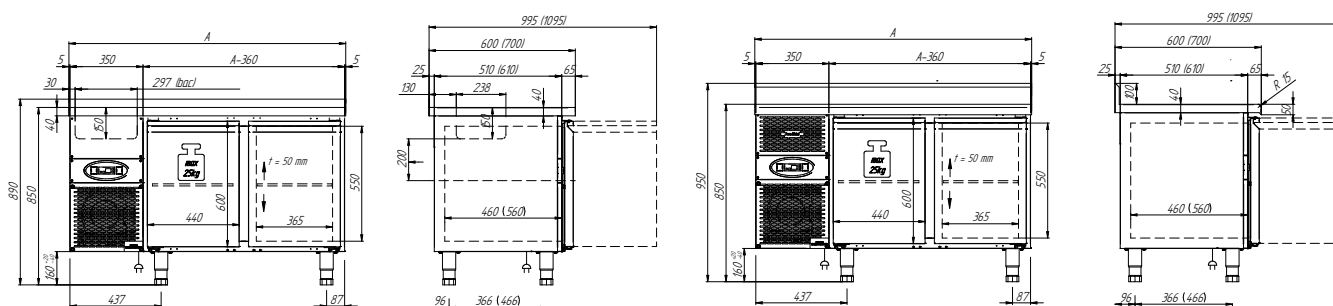


### En standard:

- Porte pleine
- Evier – dimensions 297x238x150 (mm)
- Chaque chambre équipée en standard d'une grille et de 2 jeux de glissières
- Charnière auto-bloquante à 90°
- Groupe adapté au travail en température d'entourage jusqu'à +43°C et en humidité relative de l'air jusqu'à 60 %

### Option:

- module: (1), (2), (3)
- Fermeture à clé



### SANS PLATEAU

Dimensions réelle L -10mm

Référence	Dimensions [mm]	Nombre de portes	Capacité de la cuve [l]	Alimentation électrique [V/Hz]	Puissance [W]	Réglage temp. [°C]
DMSP9100201	1325×700×800	2	2×110	230/50	470	-2...+10
DMSP91003001	1825×700×800	3	3×110	230/50	470	-2...+10
DMSP910040001	2325×700×800	4	4×110	230/50	470	-2...+10

### AVEC PLATEAU DMF

Référence	Dimensions [mm]	Nombre de portes	Capacité de la cuve [l]	Alimentation électrique [V/Hz]	Puissance [W]	Réglage temp. [°C]
DMF9100201	1325×700×850	2	2×110	230/50	470	-2...+10
DMF91003001	1825×700×850	3	3×110	230/50	470	-2...+10
DMF910040001	2325×700×850	4	4×110	230/50	470	-2...+10

### AVEC PLATEAU DMS

Référence	Dimensions [mm]	Nombre de portes	Capacité de la cuve [l]	Alimentation électrique [V/Hz]	Puissance [W]	Réglage temp. [°C]
DMS9100201	1325×700×850	2	2×110	230/50	470	-2...+10
DMS91003001	1825×700×850	3	3×110	230/50	470	-2...+10
DMS910040001	2325×700×850	4	4×110	230/50	470	-2...+10

# MEUBLE REFRIGERE POSITIF

## PORTE VITREE AVEC GROUPE

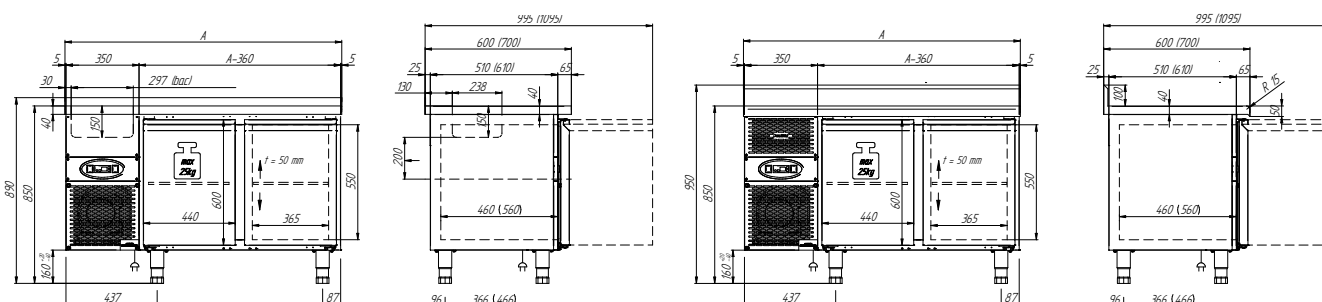


### En standard:

- Porte vitrée
- Chambres adaptées aux bacs b=600 mm 2/3 GN ou b=700 mm 1/1 GN
- Chaque chambre équipée en standard d'une grille et de 2 jeux de glissières
- Charnière auto-bloquante à 90°
- Groupe adapté au travail en température d'entourage jusqu'à +43°C et en humidité relative de l'air jusqu'à 60 %

### Option:

- Relevé de température
- Version mobile
- Fermeture à clé



### SANS PLATEAU

Dimensions réelle L -10mm

Référence	Dimensions [mm]	Nombre de portes	Capacité de la cuve [l]	Alimentation électrique [V/Hz]	Puissance [W]	Réglage temp. [°C]
DMSP9400501	1325×700×800	2	2×110	230/50	470	+2...+10
DMSP9400601	1825×700×800	3	3×110	230/50	470	+2...+10
DMSP9400801	2325×700×800	4	4×110	230/50	470	+2...+10

### AVEC PLATEAU DMF

Référence	Dimensions [mm]	Nombre de portes	Capacité de la cuve [l]	Alimentation électrique [V/Hz]	Puissance [W]	Réglage temp. [°C]
DMF9400501	1325×700×850	2	2×110	230/50	470	+2...+10
DMF9400601	1825×700×850	3	3×110	230/50	470	+2...+10
DMF9400801	2325×700×850	4	4×110	230/50	470	+2...+10

### AVEC PLATEAU DMS

Référence	Dimensions [mm]	Nombre de portes	Capacité de la cuve [l]	Alimentation électrique [V/Hz]	Puissance [W]	Réglage temp. [°C]
DMS9400501	1325×700×850	2	2×110	230/50	470	+2...+10
DMS9400601	1825×700×850	3	3×110	230/50	470	+2...+10
DMS9400801	2325×700×850	4	4×110	230/50	470	+2...+10

# MEUBLE REFRIGERE POSITIF

## PORTE VITREE SANS GROUPE

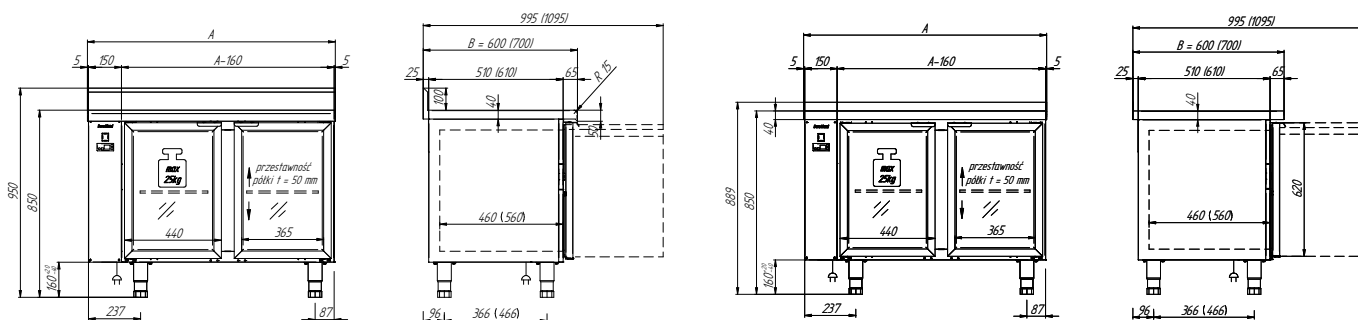


### En standard:

- Porte vitrée
- Chambres adaptées aux bacs B=600 mm 2/3 GN ou B=700 mm 1/1 GN
- Chaque chambre équipée en standard d'une grille et de 2 jeux de glissières
- Charnière auto-bloquante à 90°
- Meuble sans groupe

### Option:

- Relevé de température
- Version mobile
- Fermeture à clé



### SANS PLATEAU

Dimensions réelle L -10mm

Référence	Dimensions [mm]	Nombre de portes	Capacité de la cuve [l]	Alimentation électrique [V/Hz]	Puissance [W]	Réglage temp. [°C]
DMSP900051	1125×700×800	2	2×110	230/50	545	-2...+10
DMSP900061	1625×700×800	3	3×110	230/50	545	-2...+10
DMSP900081	2125×700×800	4	4×110	230/50	545	-2...+10

### AVEC PLATEAU DMF

Référence	Dimensions [mm]	Nombre de portes	Capacité de la cuve [l]	Alimentation électrique [V/Hz]	Puissance [W]	Réglage temp. [°C]
DMF900051	1125×700×850	2	2×110	230/50	545	-2...+10
DMF900061	1625×700×850	3	3×110	230/50	545	-2...+10
DMF900081	2125×700×850	4	4×110	230/50	545	-2...+10

### AVEC PLATEAU DMS

Référence	Dimensions [mm]	Nombre de portes	Capacité de la cuve [l]	Alimentation électrique [V/Hz]	Puissance [W]	Réglage temp. [°C]
DMS900051	1125×700×850	2	2×110	230/50	545	-2...+10
DMS900061	1625×700×850	3	3×110	230/50	545	-2...+10
DMS900081	2125×700×850	4	4×110	230/50	545	-2...+10

# MEUBLE REFRIGERE POSITIF

## PORTE VITREE + EVIER

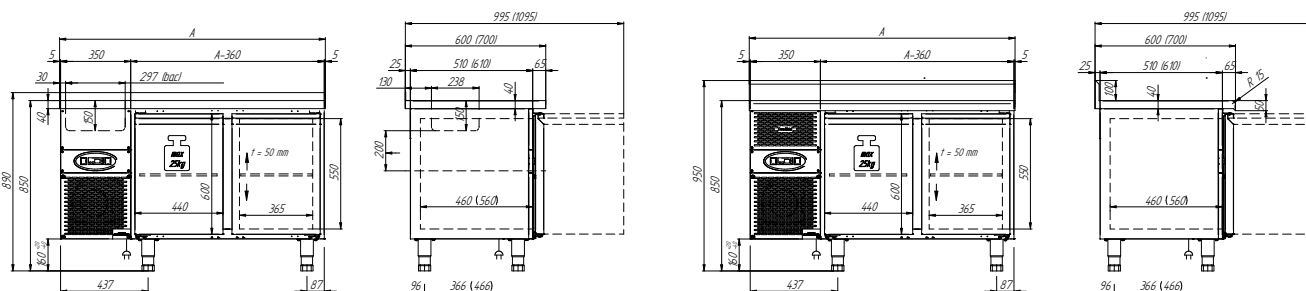


### En standard:

- Porte vitrée
- Evier – dimensions 297x238x150 (mm)
- Chaque chambre équipée en standard d'une grille et de 2 jeux de glissières
- Charnière auto-bloquante à 90°
- Groupe adapté au travail en température d'entourage jusqu'à +43°C et en humidité relative de l'air jusqu'à 60 %

### Option:

- Fermeture à clé



### SANS PLATEAU

Dimensions réelle L -10mm

Référence	Dimensions [mm]	Nombre de portes	Capacité de la cuve [l]	Alimentation électrique [V/Hz]	Puissance [W]	Réglage temp. [°C]
DMSP9100501	1325×700×800	2	2×110	530/50	470	-5...+10
DMSP9100601	1825×700×800	3	3×110	530/50	470	-5...+10
DMSP9100801	2325×700×800	4	4×110	530/50	470	-5...+10

### AVEC PLATEAU DMF

Référence	Dimensions [mm]	Nombre de portes	Capacité de la cuve [l]	Alimentation électrique [V/Hz]	Puissance [W]	Réglage temp. [°C]
DMF9100501	1325×700×850	2	2×110	530/50	470	-5...+10
DMF9100601	1825×700×850	3	3×110	530/50	470	-5...+10
DMF9100801	2325×700×850	4	4×110	530/50	470	-5...+10

### AVEC PLATEAU DMS

Référence	Dimensions [mm]	Nombre de portes	Capacité de la cuve [l]	Alimentation électrique [V/Hz]	Puissance [W]	Réglage temp. [°C]
DMS9100501	1325×700×850	2	2×110	530/50	470	-5...+10
DMS9100601	1825×700×850	3	3×110	530/50	470	-5...+10
DMS9100801	2325×700×850	4	4×110	530/50	470	-5...+10

# MEUBLE REFRIGERE POSITIF

## PORTE PLEINE AVEC GROUPE

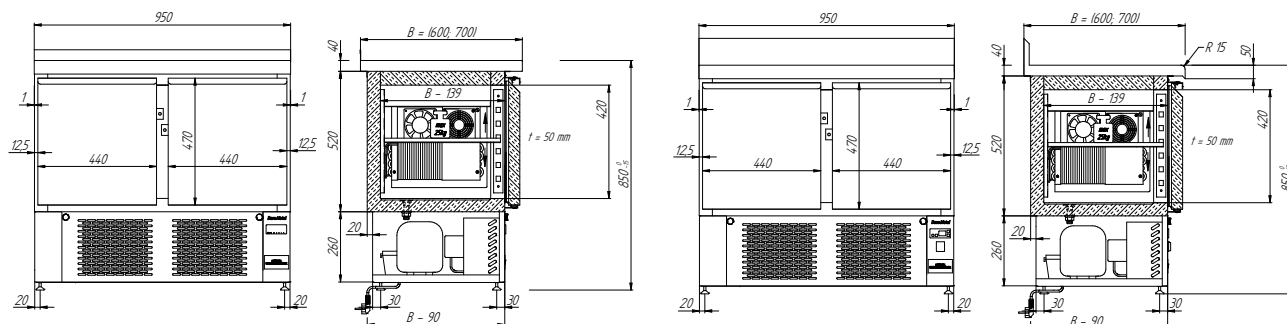


### En standard:

- Porte pleine
- Chambres adaptées aux bacs b=600 mm 2/3 GN ou b=700 mm 1/1 GN
- Chaque chambre équipée en standard d'une grille et de 2 jeux de glissières
- Charnière auto-bloquante à 90°
- Groupe adapté au travail à la température ambiante de +43°C et l'humidité de 60%

### Option:

- Relevé de température
- Version mobile
- Fermeture à clé



### SANS PATEAU

Dimensions réelle L -10mm

Référence	Dimensions [mm]	Nombre de portes	Capacité de la cuve [l]	Alimentation électrique [V/Hz]	Puissance [W]	Réglage temp. [°C]
DMSP9404401	950×700×800	2	2×85	230/50	470	-2...+10

### AVEC PATEAU DMF

Référence	Dimensions [mm]	Nombre de portes	Capacité de la cuve [l]	Alimentation électrique [V/Hz]	Puissance [W]	Réglage temp. [°C]
DMF9404401	1325×700×850	2	2×110	230/50	470	-2...+10

### AVEC PATEAU DMS

Référence	Dimensions [mm]	Nombre de portes	Capacité de la cuve [l]	Alimentation électrique [V/Hz]	Puissance [W]	Réglage temp. [°C]
DMS9404401	1325×700×850	2	2×110	230/50	470	-2...+10

# MEUBLE REFRIGERE POSITIF

## PORTE PLEINE SANS GROUPE

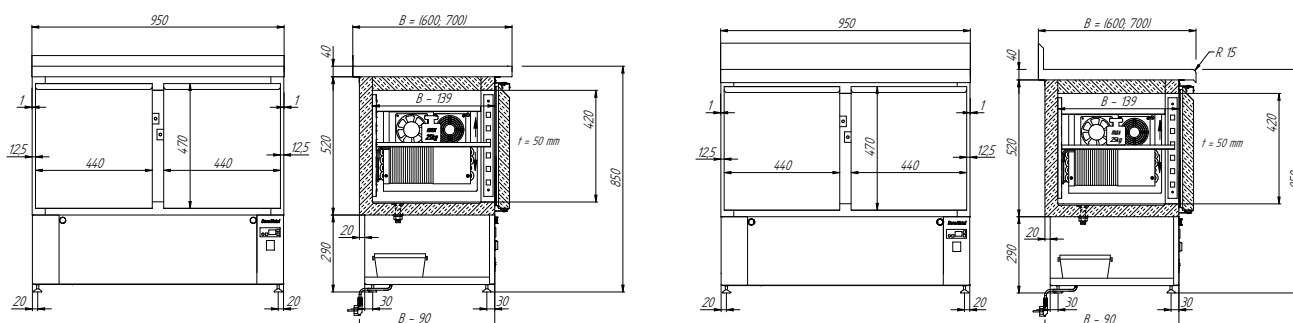


### En standard:

- Porte pleine
- Chambres adaptées aux bacs b=600 mm 2/3 GN ou b=700 mm 1/1 GN
- Chaque chambre équipée en standard d'une grille et de 2 jeux de glissières
- Charnière auto-bloquante à 90°
- Sans groupe
- Fermeture à clé

### Option:

- Relevé de température
- Fermeture à clé



### SANS PLATEAU

Dimensions réelle L -10mm

Référence	Dimensions [mm]	Nombre de portes	Capacité de la cuve [l]	Alimentation électrique [V/Hz]	Puissance [W]	Réglage temp. [°C]
DMSP9004401	950×700×800	2	2×85	230/50	545	-2...+10

### AVEC PLATEAU DMF

Référence	Dimensions [mm]	Nombre de portes	Capacité de la cuve [l]	Alimentation électrique [V/Hz]	Puissance [W]	Réglage temp. [°C]
DMF9004401	1125×700×850	2	2×110	230/50	545	-2...+10

### AVEC PLATEAU DMS

Référence	Dimensions [mm]	Nombre de portes	Capacité de la cuve [l]	Alimentation électrique [V/Hz]	Puissance [W]	Réglage temp. [°C]
DMS9004401	1125×700×850	2	2×110	230/50	545	-2...+10

# MEUBLE REFRIGERE NEGATIF PORTE PLEINE AVEC GROUPE

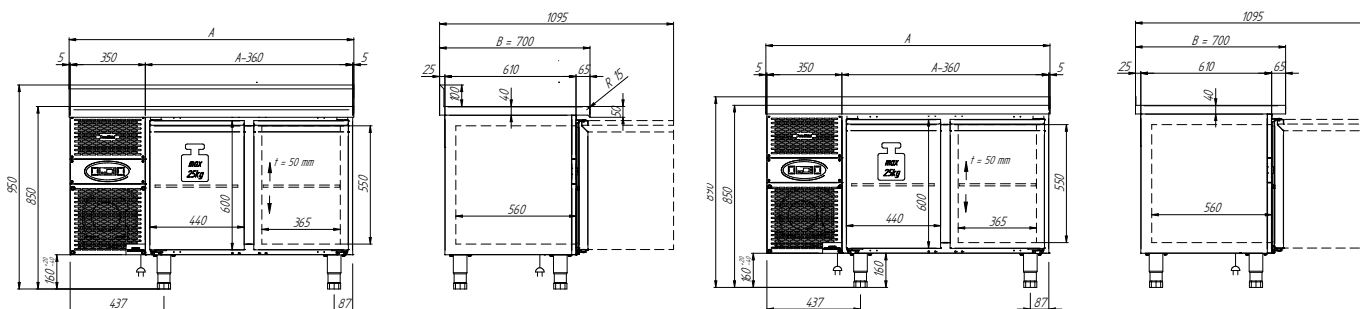


## En standard:

- Porte pleine
- AS – plateau inox avec bord
- Temp de -14 à -21°C
- Chaque chambre équipée en standard d'une grille et de 2 jeux de glissières
- Charnière auto-bloquante à 90°
- Groupe adapté au travail à la température ambiante de +43°C et l'humidité de 60%

## Option:

- Fermeture à clé
- Commandes à affichage digital



## SANS PLATEAU

Dimensions réelle L -10mm

Référence	Dimensions [mm]	Nombre de portes	Capacité de la cuve [l]	Alimentation électrique [V/Hz]	Puissance [W]	Réglage temp. [°C]
DMSP9500200	1325×700×800	2	2×110	230/50	570	-14...-21
DMSP95003000	1825×700×800	3	3×110	230/50	570	-14...-21

## AVEC PLATEAU DMF

Référence	Dimensions [mm]	Nombre de portes	Capacité de la cuve [l]	Alimentation électrique [V/Hz]	Puissance [W]	Réglage temp. [°C]
DMF9500200	1325×700×850	2	2×110	230/50	570	-14...-21
DMF95003000	1825×700×850	3	3×110	230/50	570	-14...-21

## AVEC PLATEAU DMS

Référence	Dimensions [mm]	Nombre de portes	Capacité de la cuve [l]	Alimentation électrique [V/Hz]	Puissance [W]	Réglage temp. [°C]
DMS9500200	1325×700×850	2	2×110	230/50	570	-14...-21
DMS95003000	1825×700×850	3	3×110	230/50	570	-14...-21

# MEUBLE REFRIGERE NEGATIF

## PORTE PLEINE SANS GROUPE

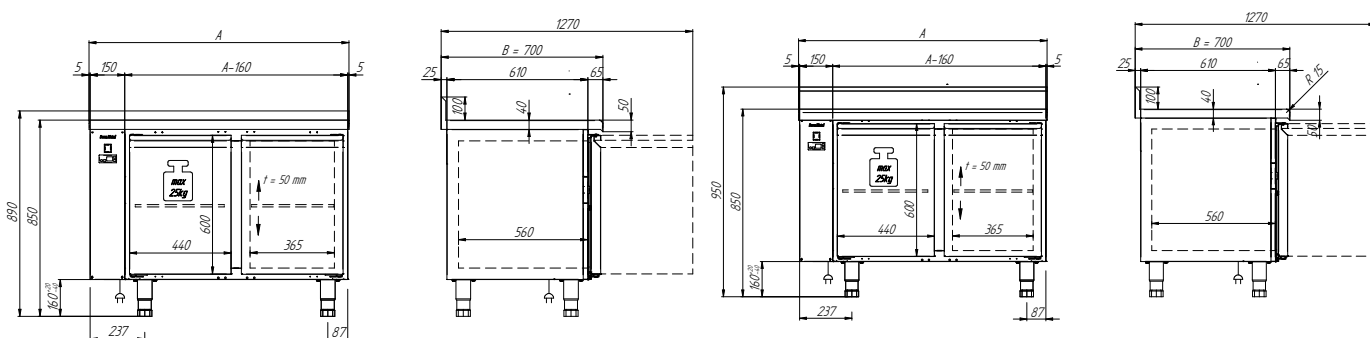


### En standard:

- Porte pleine
- AS – plateau inox avec bord
- Temp de -14 à -21°C
- Chaque chambre équipée en standard d'une grille et de 2 jeux de glissières
- Charnière auto-bloquante à 90°
- Groupe adapté au travail en température d'entourage jusqu'à +43°C et en humidité relative de l'air jusqu'à 60%

### Option:

- Fermeture à clé
- Commandes à affichage digital



### SANS PLATEAU

Dimensions réelle L -10mm

Référence	Dimensions [mm]	Nombre de portes	Capacité de la cuve [l]	Alimentation électrique [V/Hz]	Puissance [W]	Réglage temp. [°C]
DMSP9050200	1125×700×800	2	2×110	230/50	450	-14...-21
DMSP90503000	1625×700×800	3	3×110	230/50	450	-14...-21

### AVEC PLATEAU DMF

Référence	Dimensions [mm]	Nombre de portes	Capacité de la cuve [l]	Alimentation électrique [V/Hz]	Puissance [W]	Réglage temp. [°C]
DMF9050200	1125×700×850	2	2×110	230/50	450	-14...-21
DMF90503000	1625×700×850	3	3×110	230/50	450	-14...-21

### AVEC PLATEAU DMS

Référence	Dimensions [mm]	Nombre de portes	Capacité de la cuve [l]	Alimentation électrique [V/Hz]	Puissance [W]	Réglage temp. [°C]
DMS9050200	1125×700×850	2	2×110	230/50	450	-14...-21
DMS90503000	1625×700×850	3	3×110	230/50	450	-14...-21

# MEUBLE REFRIGERE NEGATIF

## PORTE PLEINE AVEC GROUPE

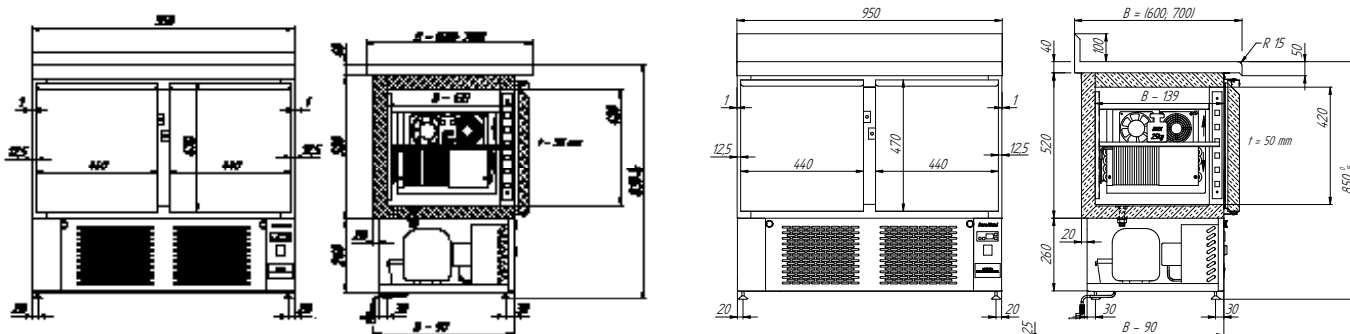


### En standard:

- Porte pleine
- AS – plateau inox avec bord
- Temp de -14 à -21°C
- Chaque chambre équipée en standard d'une grille et de 2 jeux de glissières
- Charnière auto-bloquante à 90°
- Groupe adapté au travail en température d'entourage jusqu'à +43°C et en humidité relative de l'air jusqu'à 60%

### Option:

- Fermeture à clé
- Commandes à affichage digital



### SANS PLATEAU

Dimensions réelle L -10mm

Référence	Dimensions [mm]	Nombre de portes	Capacité de la cuve [l]	Alimentation électrique [V/Hz]	Puissance [W]	Réglage temp. [°C]
DMSP9504401	950×700×800	2	2×85	230/50	570	-14...-21

### AVEC PLATEAU DMF

Référence	Dimensions [mm]	Nombre de portes	Capacité de la cuve [l]	Alimentation électrique [V/Hz]	Puissance [W]	Réglage temp. [°C]
DMF9504401	1325×700×850	2	2×110	230/50	570	-14...-21

### AVEC PLATEAU DMS

Référence	Dimensions [mm]	Nombre de portes	Capacité de la cuve [l]	Alimentation électrique [V/Hz]	Puissance [W]	Réglage temp. [°C]
DMS9504401	1325×700×850	2	2×110	230/50	570	-14...-21

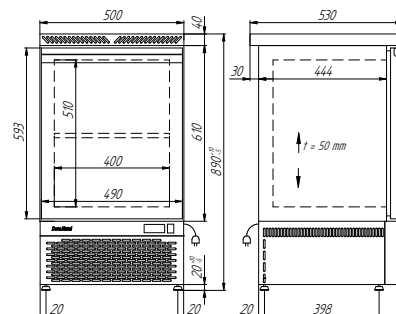
# DESSERTES DE CONGELATION POSITIF



## Porte pleine

### En standard:

- Fabriqué en Inox AISI 304 sauf dos et côtés extérieurs
- Charnière auto-bloquante à 90°
- Groupe adapté au travail en température d'entourage jusqu'à +43°C et en humidité relative de l'air jusqu'à 60%



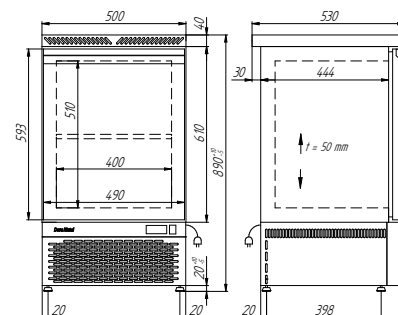
Référence	Dimensions [mm]	Capacité de la cuve [l]	Alimentation électrique [V/Hz]	Puissance [W]	Réglage temp. [°C]
DMF940430	500×530×890	80	230/50	280	-2...+10



## PORTE TIROIRS

### En standard:

- Fabriqué en Inox AISI 304 sauf dos et côtés extérieurs
- Dessertes avec 2 tiroirs
- Groupe adapté au travail en température d'entourage jusqu'à +43°C et en humidité relative de l'air jusqu'à 60%



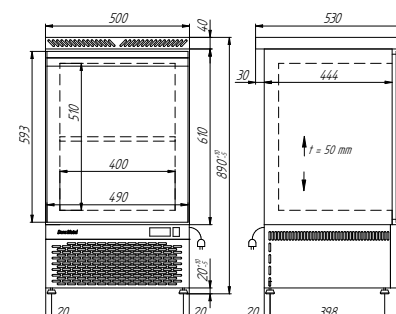
Référence	Dimensions [mm]	Capacité de la cuve [l]	Alimentation électrique [V/Hz]	Puissance [W]	Réglage temp. [°C]
DMF940432	500×530×890	1/2 GN h=150mm; 2/3 GN h=150mm	230/50	280	-2...+10



## Porte vitree

### En standard:

- Fabriqué en Inox AISI 304 sauf dos et côtés extérieurs
- Porte vitrée
- Groupe adapté au travail en température d'entourage jusqu'à +43°C et en humidité relative de l'air jusqu'à 60%



Référence	Dimensions [mm]	Capacité de la cuve [l]	Alimentation électrique [V/Hz]	Puissance [W]	Réglage temp. [°C]
DMF93043	500×530×890	80	230/50	280	-2...+10

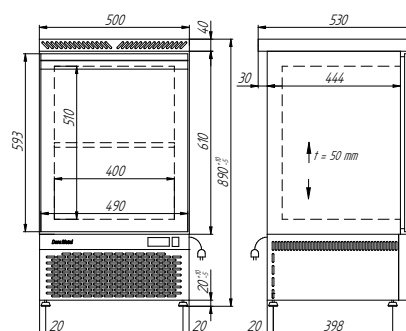
# DESSERTES DE CONGELATION NEGATIVE

## Porte pleine



### En standard:

- Fabriqué en Inox AISI 304 sauf dos et côtés extérieurs
- Charnière auto-bloquante à 90°
- Groupe adapté au travail en température d'entourage jusqu'à +43°C et en humidité relative de l'air jusqu'à 60%

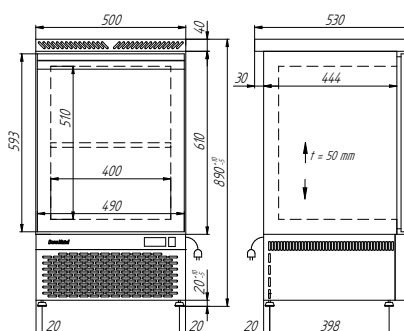


Référence	Dimensions [mm]	Capacité de la cuve [l]	Alimentation électrique [V/Hz]	Puissance [W]	Réglage temp. [°C]
DMF950430	500×530×890	80	230/50	400	-14...-21

## Porte pleine

### En standard:

- Fabriqué en Inox AISI 304 sauf dos et côtés extérieurs
- Dessertes avec 2 tiroirs
- Groupe adapté au travail en température d'entourage jusqu'à +43°C et en humidité relative de l'air jusqu'à 60%



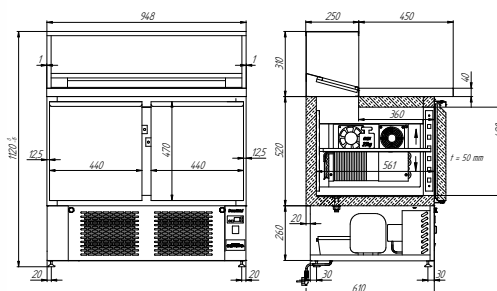
Référence	Dimensions [mm]	Capacité de la cuve [l]	Alimentation électrique [V/Hz]	Puissance [W]	Réglage temp. [°C]
DMF950432	500×530×890	1/2 GN h=150mm; 2/3 GN h=150mm	230/50	400	-2...-21

## PIZZA



## En standard:

- Compartiments adaptés à la contenance 1/1 GN.
- Chaque chambre équipée en standard d'une grille et de 2 jeux de glissières
- Capacité pour 5x1/6 GN h=150 mm
- Dimension du plan de travail 950x400 (mm)

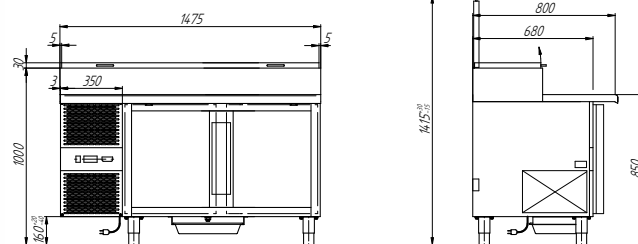


Référence	Dimensions [mm]	Capacité de la cuve [l]	Alimentation électrique [V/Hz]	Puissance [W]	Réglage temp. [°C]
DMSP94042	950×700×850/1120	2×85	230/50	470	0...+10
DMF94042	950×700×850/1120	2×85	230/50	470	0...+10



## En standard:

- Compartiments adaptés aux plateaux 400x600 (mm)
- Chaque chambre équipée en standard de 2 jeux de glissières
- Capacité pour 16x1/6 GN h=150 mm
- Dimension du plan de travail 1470x430 mm



Référence	Dimensions [mm]	Capacité de la cuve [l]	Alimentation électrique [V/Hz]	Puissance [W]	Réglage temp. [°C]
DMSP94048	1475×800×850/1130	2×150	230/50	470	0...+10
DMF94048	1475×800×850/1130	2×150	230/50	470	0...+10

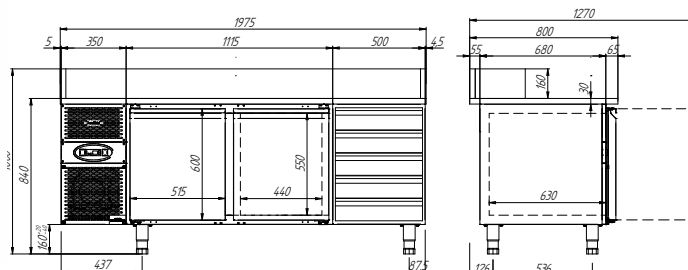
# MEUBLE REFRIGERE

## PIZZA



### En standard:

- Compartiments adaptés aux plateaux 400x600 (mm)
- Chaque chambre équipée en standard de 2 jeux de glissières
- Plateau en granit
- Dimension du plan de travail 1915x750 (mm)
- Module à tiroirs (5 tiroirs) neutre (non réfrigéré) adapté aux bacs en matière plastique 400x600 (mm) pour la conservation de la pâte
- Desserte adaptable à la collaboration avec la vitrine réfrigérée à poser DM-94050.9

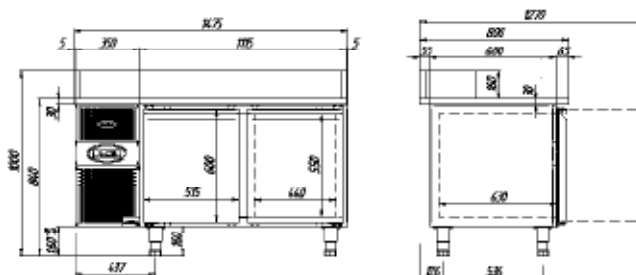


Référence	Dimensions [mm]	Capacité de la cuve [l]	Alimentation électrique [V/Hz]	Puissance [W]	Réglage temp. [°C]
DM94049	1975×800×840/1000	2×85	230/50	470	0...+10



### En standard:

- Compartiments adaptés aux plateaux 400x600 (mm)
- Chaque chambre équipée en standard de 2 jeux de glissières
- Desserte adaptable à la collaboration avec la vitrine réfrigérée à poser DM-94050



Référence	Dimensions [mm]	Capacité de la cuve [l]	Alimentation électrique [V/Hz]	Puissance [W]	Réglage temp. [°C]
DM94051	1475×800×840/1000	2×150	230/50	470	0...+10

# MEUBLE REFRIGERE

## SALADETTE

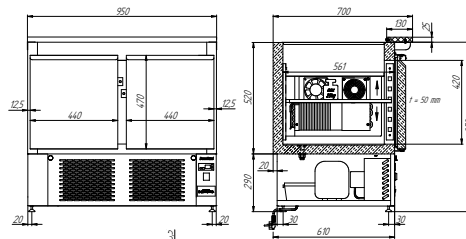


### En standard:

- Groupe adapté au travail à la température ambiante de +32°C et l'humidité de 60%

### Option:

- Monitoring de température
- Fermeture à clé
- Fermeture arrière
- Filtre du condenseur



Référence	Dimensions [mm]	Capacité de la cuve [l]	Alimentation électrique [V/Hz]	Puissance [W]	Réglage temp. [°C]
DM94041	950×700×875	2×85	230/50	470	0...+10

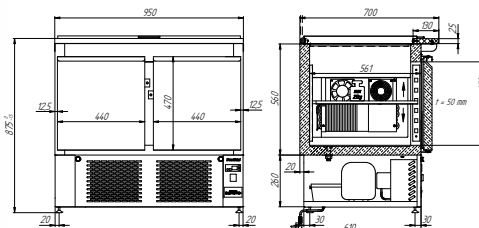


### En standard:

- Groupe adapté au travail à la température ambiante de +32°C et l'humidité de 60%

### Option:

- Monitoring de température
- Fermeture à clé



Référence	Dimensions [mm]	Capacité de la cuve [l]	Alimentation électrique [V/Hz]	Puissance [W]	Réglage temp. [°C]
DM94040	950×700×890/1465	2×150	230/50	470	0...+10

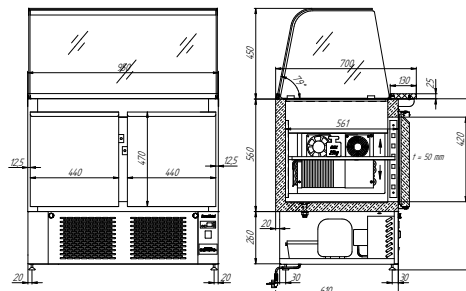


### En standard:

- Groupe adapté au travail à la température ambiante de +32°C et l'humidité de 60%

### Option:

- Eclairage



Référence	Dimensions [mm]	Capacité de la cuve [l]	Alimentation électrique [V/Hz]	Puissance [W]	Réglage temp. [°C]
DM94047	950×700×1300	2×85	230/50	470	0...+10

# MEUBLE REFRIGERE

## SUPPORT GRILL



### En standard:

- Module à tiroirs : deux tiroirs, adaptés au bac 1/1 GN h=100 mm
- Sans plateau
- Groupe adapté au travail à la température ambiante de +32°C et l'humidité de 60%

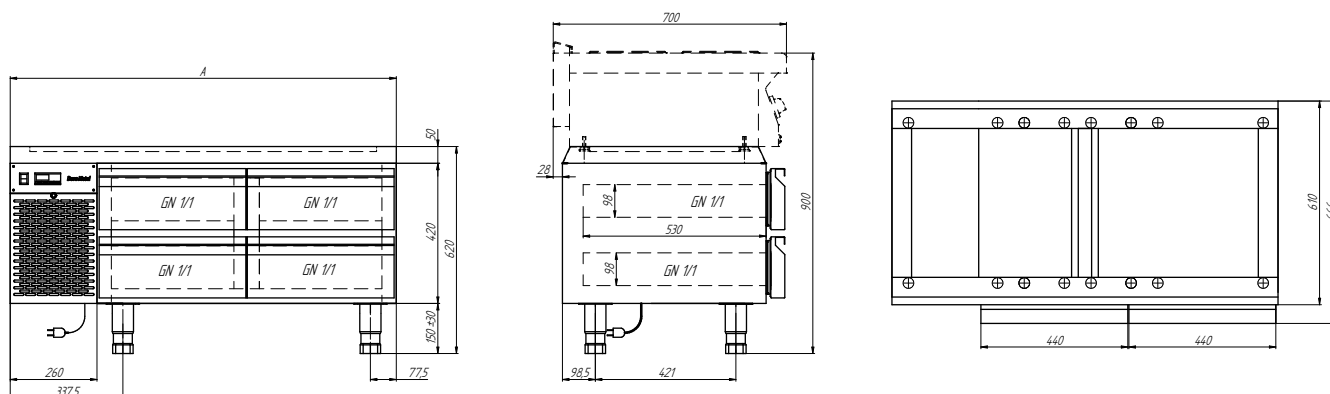
Référence	Dimensions [mm]	Capacité de la cuve [l]	Alimentation électrique [V/Hz]	Puissance [W]	Réglage temp. [°C]
DM94702	1200x666x620	2x85	230/50	470	0...+10



### En standard:

- Module à tiroirs : deux tiroirs, adaptés au bac 1/1 GN h=100 mm
- Sans plateau supérieur
- Groupe adapté au travail à la température ambiante de +32°C et l'humidité de 60%

Référence	Dimensions [mm]	Capacité de la cuve [l]	Alimentation électrique [V/Hz]	Puissance [W]	Réglage temp. [°C]
DM94703	1600x666x620	2x150	230/50	470	0...+10



MEUBLES RÉFRIGÉRÉS

# ARMOIRES FROIDES



	GAMME STANDARD	GAMME PREMIUM
Épaisseur isolation	60 mm	90 mm
Groupe frigo en monobloc	●	●
Gaz réfrigérant	R290	R290
Classe énergétique	C	B
Classe climatique	5	5
Puissance frigorifique (Arm. Réfrig. /Arm. de Cong.)	395W / 567W	457W / 567W
Type d'acier	Acier inoxydable certifié	Acier inoxydable AISI 304
Froid ventilé	●	●
Portes réversibles	●	●
Évaporation des condensats automatique	●	●
Joint de porte démontable	●	●
Alarme d'ouverture de porte visuel et sonore	●	●
Fermeture à clé	●	●
Régulateur électronique avec fonction ÉCO	●	/
Fermeture automatique de porte	○	●
Panneau de commande sensible avec fonction ÉCO	/	●
Éclairage LED dans la réserve	○	●
Filtre à pollen	/	●
Trappe d'accès inclinable	/	●
Alarme de basse et haute température	/	●
Glissières embouties	/	●
Pédale d'ouverture de porte	/	○
Monitoring	○	○

● en standard - ○ en option - / non disponible

# MEUBLES RÉFRIGÉRÉS | ARMOIRES FROIDES

## LA TECHNOLOGIE DANS LES ARMOIRES DORA MÉTAL



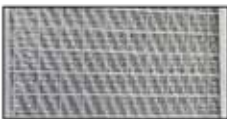
### GRUPE FRIGORIFIQUE MONOBLOC

Placé dans le local technique, augmente l'espace utile dans la réserve, facilite l'accès aux composants du circuit frigorifique et pour l'entretien



### PANNEAU FRONTAL INCLINABLE

Permet l'accès au groupe réfrigéré, le nettoyage du condenseur et les travaux de maintenance



### FILTRE A POUSSIÈRES (OPTION)

Filtre à poussières protège le condenseur en séparant les particules de poussières



### CAPACITÉ AUGMENTÉE

L'intérieur dépourvu de ventilateur, augmente l'espace utile et permet une meilleure optimisation de l'espace dans la réserve



### FLUIDE RÉFRIGÉRANT PRO-ÉCOLOGIQUE R290

Plus rentable et plus dense, permet de baisser la consommation d'énergie et de réduire le niveau sonore de l'appareil



### COMMANDES SENSITIVES (OPTION)

Les touches sensibles sur le panneau de commande augmentent le confort d'utilisation



### INOX AISI-304

Les armoires de qualité supérieure sont réalisées entièrement en acier inoxydable AISI-304



### PORTES À RETOUR AUTOMATIQUE (OPTION)

Les charnières sont conçues de telle sorte que la porte de l'armoire se referme automatiquement



### OUVERTURE DE PORTE AU PIED (OPTION)

Pratique et ergonomique, la pédale d'ouverture de porte dans les armoires PREMIUM, facilite son utilisation en Cuisine



### ÉCLAIRAGE LED (OPTION)

L'éclairage LED se caractérise par la haute efficacité ce qui permet une économie d'énergie et garantit l'éclairage optimal à l'intérieur de l'armoire



### GLISSIÈRES EMBOUTIES

Les glissières embouties dans les côtés améliorent l'hygiène à l'intérieur de la réserve



### ALARME DE BASSE ET HAUTE TEMPÉRATURE

Le dispositif déclenche un signal sonore et affiche un message dès que le seuil de High Temperature Alarm ou Low Temperature Alarm, a été franchi



### LE FROID VENTILÉ

Cette solution assure le maintien de la température dans la réserve. De plus elle crée un rideau d'air empêchant l'air froid de sortir



### LE MONITORING (OPTION)

Permet le contrôle à distance de paramètres de l'appareil



### ÉVAPORATION AUTOMATIQUE DES CONDENSATS

L'évaporation automatique des condensats après le cycle de dégivrage de l'évaporateur, permet le fonctionnement autonome de l'appareil



### L'ERGONOMIE

La poignée de porte profilée garantit le confort et facilité d'utilisation



### CADRE SUPPORT GLISSIÈRES

Le cadre support glissières permet le réglage des étagères en hauteur et d'adapter l'espace entre les niveaux en fonction de besoins



### JOINTS

Les joints magnétiques de portes, facilement démontables



### AVERTISSEUR SONORE

Signale la porte en position ouverte



### L'ISOLATION

La mousse de polyuréthane injectée est basée sur le mousser de 4<sup>e</sup> génération - un produit Hydro Fluoro Oléfine d'une société américaine. Il est écologique et de 10 à 12 % plus efficace sur le plan thermique que le cyclopentane traditionnel.



### SERRURE

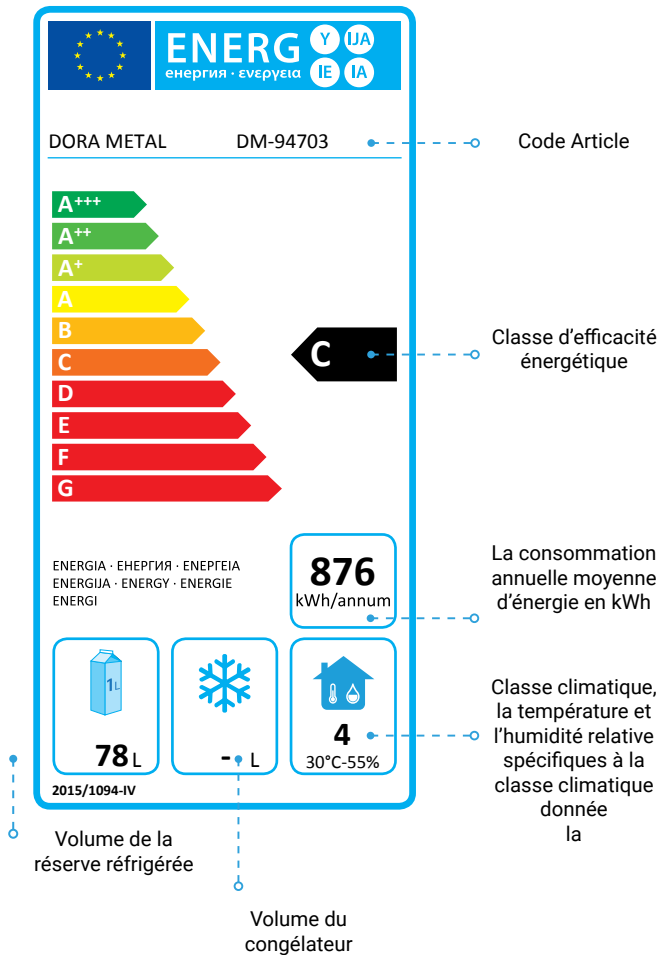
Fermeture de porte à clé, en standard



### RÉGULATEUR ÉLECTRONIQUE AVEC FONCTION ÉCO

Conçu pour une utilisation intuitive et pour faciliter le travail. La fonction ECO permet d'économiser de l'énergie grâce au contrôle intelligent des cycles du groupe frigorifique en fonction de conditions de travail

# CARACTÉRISTIQUES ET PERFORMANCES



L'étiquette énergétique est un ensemble très important d'informations sur les performances d'un appareil de réfrigération donné. Il s'agit non seulement d'un élément obligatoire de la documentation requise par la réglementation de l'UE, mais également d'informations sur les conditions dans lesquelles notre appareil peut fonctionner et sur son coût de fonctionnement. La classe climatique indique dans quelles conditions l'appareil répondra aux exigences spécifiées dans les normes (plus la classe est grande plus l'appareil sera performant).

La classe énergétique, quant à elle, indique si l'appareil est économe en énergie. L'exemple ci-dessous montre comment une classe énergétique affecte directement les coûts énergétiques. Il s'agit d'un investissement dans la réduction de nos factures et de nos activités pro-écologiques pour un environnement plus propre autour de nous.

## Armoires réfrigérées 700L

Coût d'énergie\* (Net)  
Consommation d'énergie  
Model  
Économie vs. Classe C  
Économie vs. Classe D



80€/an  
473kWh/an  
Dora Metal DM-92131  
28€ / an  
84€ / an



108€/an  
643kWh/an  
Armoire de classe C



164€/an  
963kWh/an  
Armoire de classe D

## Armoires de congélation 1400L

Coût d'énergie\* (Net)  
Consommation d'énergie  
Model  
Économie vs. Classe E  
Économie vs. Classe F



602€/an  
3 539kWh/an  
Dora Metal DM-92108  
205€ / an  
306€ / an



807€/an  
4 745kWh/an  
Armoire de classe E

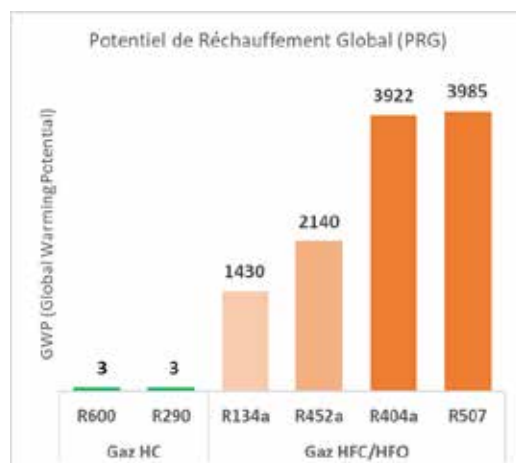


908€/an  
5 342kWh/an  
Armoire de classe F

Aujourd'hui, il n'y a besoin de convaincre personne de l'importance de l'écologie. Les activités pro-écologiques ce n'est pas seulement une tendance à la mode, mais aussi une direction nécessaire du développement technologique dans toutes les industries qui protègent notre environnement naturel. En tant que fabricant écologique responsable et conscient des enjeux, Dora Metal met tout en œuvre pour offrir aux utilisateurs un confort de travail de haute qualité et sans nuire à l'environnement. La nouvelle gamme d'armoires a été conçue sur la base du nouveau gaz réfrigérant R290, dont le coefficient PRG est très faible. En achetant une nouvelle armoire Dora Metal, vous êtes assuré de disposer d'un appareil entièrement écologique.

### Lexique

- **HFC** (groupe de gaz d'ancienne génération) - hydrofluorocarbures, ne se produit pas naturellement dans l'environnement. Les gaz de ce groupe sont appelés gaz de synthèse. Ils comprennent, entre autres R134a, R404a, R507. Ces gaz sortent de l'utilisation courante.
- **HC** (groupe de gaz de nouvelle génération) - hydrocarbures, les gaz de ce groupe ont un très faible PRG. Ces gaz comprennent, entre autres R290 (propane) et R600 (isobutane)
- **GWP** (Global Warming Potential) - en français potentiel de réchauffement global (PRG) ou de création de l'effet de serre. Plus l'indice est élevé, plus il est nocif pour l'environnement

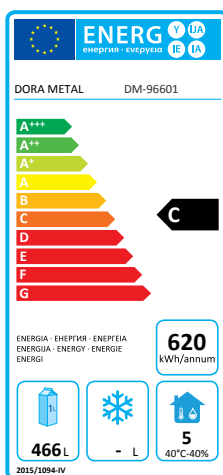


# ARMOIRES GAMME STANDARD EMBOUTIE

Les armoires STANDARD sont la réponse à toutes les attentes de base des utilisateurs. Leurs principaux avantages sont la fiabilité et le meilleur rapport qualité-prix. Une ergonomie exemplaire, une fonctionnalité étendue et des paramètres de travail élevés sont parfaits pour toutes les cuisines

## Armoire réfrigérée DM-96601 avec porte inox

Dimensions (LxPxH):	654x822x1998mm
Capacité:	520L
Classe énergétique:	C
Classe climatique:	5
Groupe frigorifique:	monobloc
Fluide frigorifique:	R290
Alimentation:	201W / 230V
Puissance frigo.:	342W
Température:	+2/+10 °C
Équipement:	3 grilles GN 2/1



DM-96601-BA (réfrigération centrale)

Référence
DM96601
DM96601BA



## Armoire de congélation DM-96607 avec porte inox

Dimensions (LxPxH):	654x822x1998mm
Capacité:	520L
Classe énergétique:	D
Classe climatique:	5
Groupe frigorifique:	monobloc
Fluide frigorifique:	R290
Alimentation:	371W / 230V
Puissance frigo.:	383W
Température:	-14/-21 °C
Équipement:	3 grilles GN 2/1



DM-96607-BA (réfrigération centrale)

Référence
DM96607
DM96607BA

### Options / accessoires:

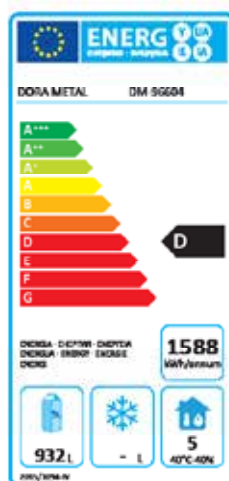
- porte à retour automatique
- paire de glissières (gauche + droite)
- grille plastifiée 2/1 GN
- éclairage LED de la réserve (Armoire réfrigérée)

# ARMOIRES GAMME STANDARD EMBOUTIE

Les armoires STANDARD sont la réponse à toutes les attentes de base des utilisateurs. Leurs principaux avantages sont la fiabilité et le meilleur rapport qualité-prix. Une ergonomie exemplaire, une fonctionnalité étendue et des paramètres de travail élevés sont parfaits pour toutes les cuisines

## Armoire réfrigérée DM-96604 avec portes inox

Dimensions (LxPxH):	1308x822x1998mm
Capacité:	1160L
Classe énergétique:	D
Classe climatique:	5
Groupe frigorifique:	monobloc
Fluide frigorifique:	R290
Alimentation:	253W / 230V
Puissance frigo.:	513W
Température:	+2/+10 °C
Équipement:	3 paires de glissières 6 grilles GN 2/1



DM-96604-BA (réfrigération centrale)

Référence
DM96604
DM96604BA

## Armoire de congélation DM-96608 avec portes inox

Dimensions (LxPxH):	1308x822x2040mm
Capacité:	1340L
Classe énergétique:	D
Classe climatique:	5
Groupe frigorifique:	monobloc
Fluide frigorifique:	R290
Alimentation:	615W / 230V
Puissance frigo.:	735W
Température:	-14/-21 °C
Équipement:	3 paires de glissières 6 grilles GN 2/1



DM-96608-BA (réfrigération centrale)

Référence
DM96608
DM96608BA

### Options / accessoires:

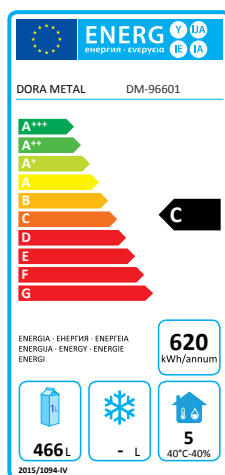
- porte à retour automatique
- porte à retour automatique
- paire de glissières (gauche + droite)
- grille plastifiée 2/1 GN
- éclairage LED de la réserve (Armoire réfrigérée)

# ARMOIRES GAMME STANDARD EMBOUTIE Q

Les armoires STANDARD sont la réponse à toutes les attentes de base des utilisateurs. Leurs principaux avantages sont la fiabilité et le meilleur rapport qualité-prix. Une ergonomie exemplaire, une fonctionnalité étendue et des paramètres de travail élevés sont parfaits pour toutes les cuisines

## Armoire réfrigérée DM-96601Q avec porte inox

Dimensions (LxPxH):	654x822x1998mm
Capacité:	520L
Classe énergétique:	C
Classe climatique:	5
Groupe frigorifique:	monobloc
Fluide frigorifique:	R290
Alimentation:	201W / 230V
Puissance frigo.:	342W
Température:	+2/+10 °C
Équipement:	3 grilles GN 2/1

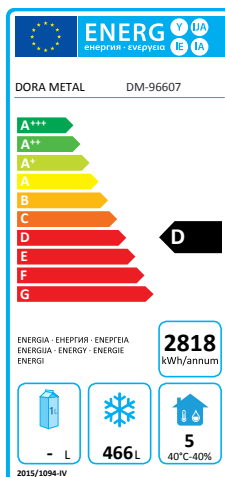


DM-96601Q-BA (réfrigération centrale)

Référence
DM96601Q
DM96601QBA

## Armoire de congélation DM-96607Q avec porte inox

Dimensions (LxPxH):	654x822x1998mm
Capacité:	520L
Classe énergétique:	D
Classe climatique:	5
Groupe frigorifique:	monobloc
Fluide frigorifique:	R290
Alimentation:	371W / 230V
Puissance frigo.:	383W
Température:	-14/-21 °C
Équipement:	3 grilles GN 2/1



DM-96607Q-BA (réfrigération centrale)

Référence
DM96607Q
DM96607QBA



### Options / accessoires:

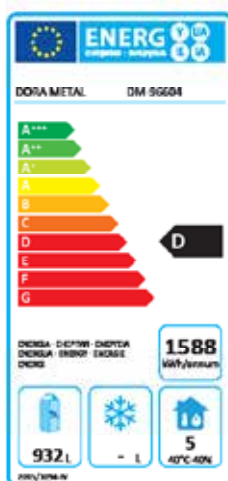
- porte à retour automatique
- paire de glissières (gauche + droite)
- grille plastifiée 2/1 GN
- éclairage LED de la réserve (Armoire réfrigérée)

# ARMOIRES GAMME STANDARD EMBOUTIE Q

Les armoires STANDARD sont la réponse à toutes les attentes de base des utilisateurs. Leurs principaux avantages sont la fiabilité et le meilleur rapport qualité-prix. Une ergonomie exemplaire, une fonctionnalité étendue et des paramètres de travail élevés sont parfaits pour toutes les cuisines

## Armoire réfrigérée DM-96604Q avec portes inox

Dimensions (LxPxH):	1308x822x1998mm
Capacité:	1160L
Classe énergétique:	D
Classe climatique:	5
Groupe frigorifique:	monobloc
Fluide frigorigène:	R290
Alimentation:	253W / 230V
Puissance frigo.:	513W
Température:	+2/+10 °C
Équipement:	3 paires de glissières 6 grilles GN 2/1

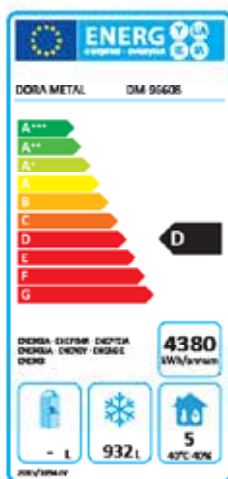


DM-96604Q-BA (réfrigération centrale)

Référence
DM96604Q
DM96604QBA

## Armoire de congélation DM-96608Q avec portes inox

Dimensions (LxPxH):	1308x822x2040mm
Capacité:	1340L
Classe énergétique:	D
Classe climatique:	5
Groupe frigorifique:	monobloc
Fluide frigorigène:	R290
Alimentation:	615W / 230V
Puissance frigo.:	735W
Température:	-14/-21 °C
Équipement:	3 paires de glissières 6 grilles GN 2/1



DM-96608Q-BA (réfrigération centrale)

Référence
DM96608Q
DM96608QBA

### Options / accessoires:

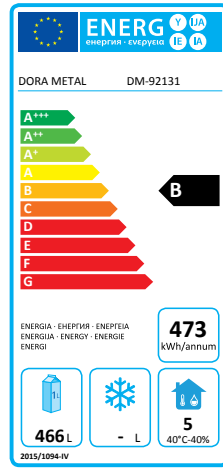
- porte à retour automatique
- porte à retour automatique
- paire de glissières (gauche + droite)
- grille plastifiée 2/1 GN

# ARMOIRES GAMME PREMIUM

Les armoires de la gamme PREMIUM réunissent la haute qualité de finition, des paramètres de haute performance et de nouvelles technologies. Les glissières embouties et un panneau de commande à touches sensibles améliorent le confort et l'hygiène de travail. L'intérieur de la réserve et l'habillage extérieur des armoires sont en acier inoxydable de haute qualité, conforme à la norme AISI 304. Grâce à une isolation de 90 mm d'épaisseur, les armoires de la gamme PREMIUM se caractérisent par d'excellents paramètres et une longue autonomie.

## Armoire réfrigérée DM-92131 avec porte inox

Dimensions (LxPxH):	714x869x2065mm
Capacité:	520L
Classe énergétique:	B
Classe climatique:	5
Groupe frigorifique:	monobloc
Fluide frigorifique:	R290
Alimentation:	270W / 230V
Puissance frigo.:	457W
Température:	-2/+10 °C
Équipement:	3 grilles GN 2/1

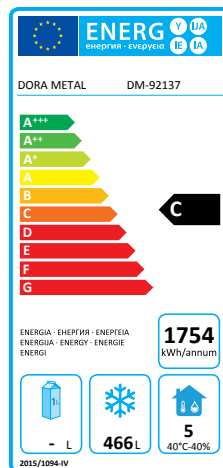


Plus de 27h d'autonomie sans alimentation!

Référence
DM92131
DM92131BA

## Armoire de congélation DM-92137 avec porte inox

Dimensions (LxPxH):	714x869x2065mm
Capacité:	520L
Classe énergétique:	C
Classe climatique:	5
Groupe frigorifique:	monobloc
Fluide frigorifique:	R290
Alimentation:	410W / 230V
Puissance frigo.:	567W
Température:	-14/-21 °C
Équipement:	3 grilles GN 2/1



Plus de 2h20min d'autonomie sans alimentation!

Référence
DM92137
DM92137BA



Options / accessoires:

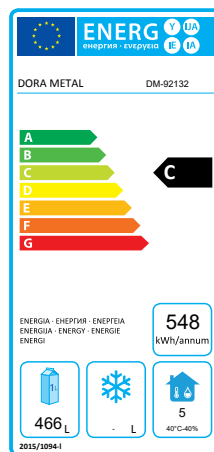
- grille plastifiée 2/1 GN

# ARMOIRES GAMME PREMIUM

Les armoires de la gamme PREMIUM réunissent la haute qualité de finition, des paramètres de haute performance et de nouvelles technologies. Les glissières embouties et un panneau de commande à touches sensibles améliorent le confort et l'hygiène de travail. L'intérieur de la réserve et l'habillage extérieur des armoires sont en acier inoxydable de haute qualité, conforme à la norme AISI 304. Grâce à une isolation de 90 mm d'épaisseur, les armoires de la gamme PREMIUM se caractérisent par d'excellents paramètres et une longue autonomie.

## Armoire réfrigérée DM-92132 avec porte inox

Dimensions (LxPxH):	714x869x2070mm
Capacité:	520L
Classe énergétique:	B
Classe climatique:	5
Groupe frigorifique:	monobloc
Fluide frigorifique:	R290
Alimentation:	228W / 230V
Puissance frigo.:	406W
Température:	-2/+10 °C
Équipement:	3 grilles GN 2/1



Plus de 27h d'autonomie sans alimentation!

Référence
DM92132
DM92132BA



### Options / accessoires:

- grille plastifiée 2/1 GN

MEUBLES RÉFRIGÉRÉS

# REFROIDISSEUR À POUBELLES



# REFROIDISSEUR À POUBELLES



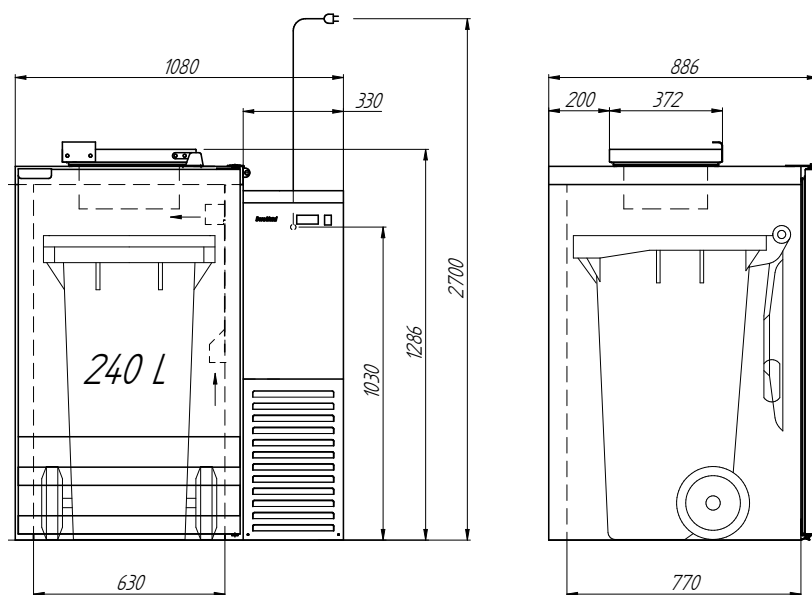
## En standard:

- Intérieur en acier inoxydable poli

## Option:

- Bande de protection des portes
- Fermeture à loquets
- Sans groupe : détendeur fourni, préciser le type de gaz ( gaz recommandé R455A )

Référence	Dimensions [mm]	Capacité de la cuve	Alimentation [V/Hz]	Puissance [W]	Réglage temp. [0C]
BLO1120	980x716x1176	1x120 l	230/50	520	+2 ...+15
BLO2120	1630x716x1176	2x120 l	230/50	520	+2 ...+15
BLO3120	2280x716x1176	3x120 l	230/50	730	+2 ...+15
BLO1240	1080x866x1346	1x240 l	230/50	520	+2 ...+15
BLO2240	1830x866x1346	2x240 l	230/50	730	+2 ...+15
BLO3240	2580x866x1346	3x240 l	230/50	730	+2 ...+15



# REFROIDISSEUR À POUBELLES



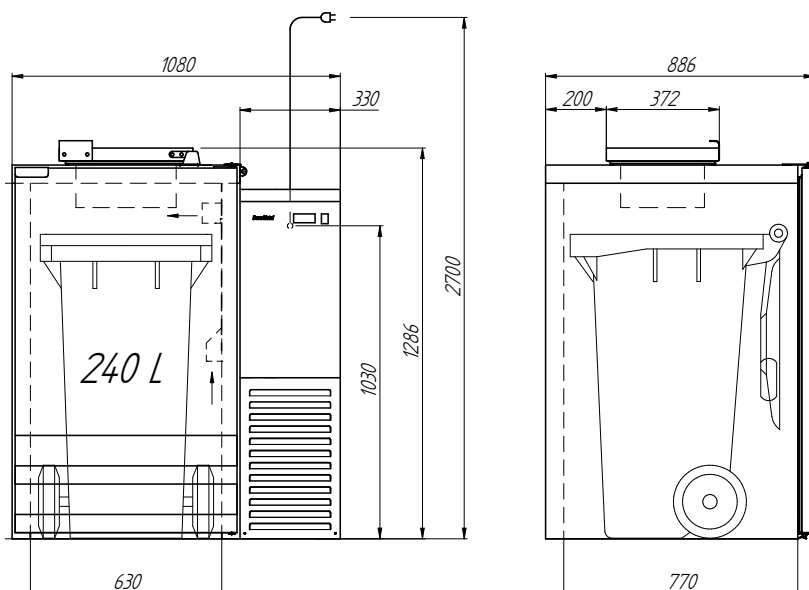
## En standard:

- Intérieur en acier inoxydable poli
- plancher isole

## Option:

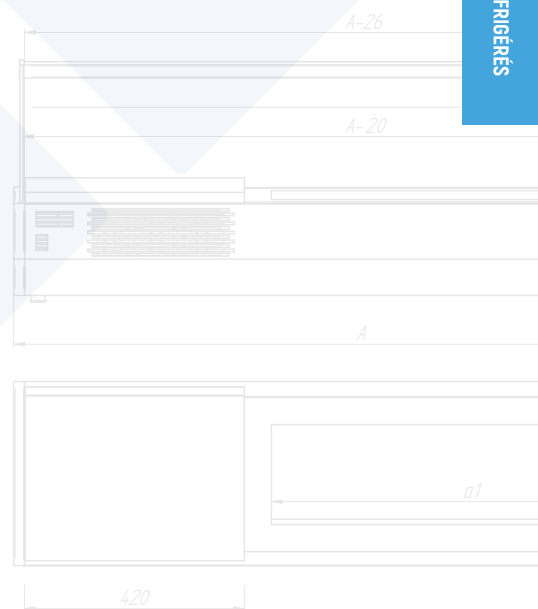
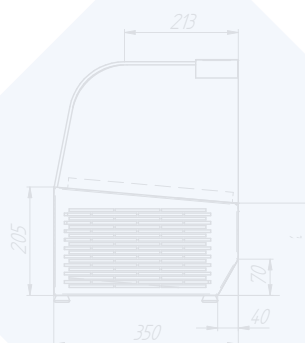
- Bande de protection des portes
- Fermeture à loquets
- Sans groupe : détendeur fourni, préciser le type de gaz ( gaz recommandé R455A )

Référence	Dimensions [mm]	Capacité de la cuve	Alimentation [V/Hz]	Puissance [W]	Réglage temp. [°C]
BLOD1120	980x716x1116	1x120 l	230/50	520	+2 ...+15
BLOD2120	1630x716x1116	2x120 l	230/50	520	+2 ...+15
BLOD3120	2280x716x1116	3x120 l	230/50	730	+2 ...+15
BLOD1240	1080x866x1286	1x240 l	230/50	520	+2 ...+15
BLOD2240	1830x866x1286	2x240 l	230/50	730	+2 ...+15
BLOD3240	2580x866x1286	3x240 l	230/50	730	+2 ...+15



MEUBLES RÉFRIGÉRÉS

# VITRINES À POSER RÉFRIGÉRÉES



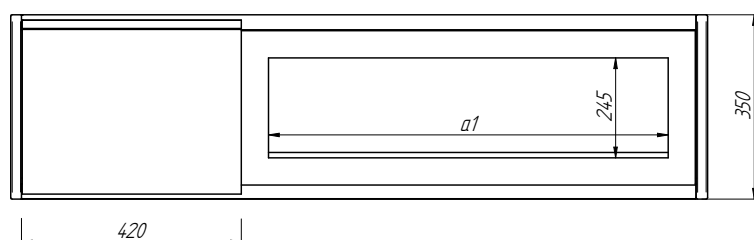
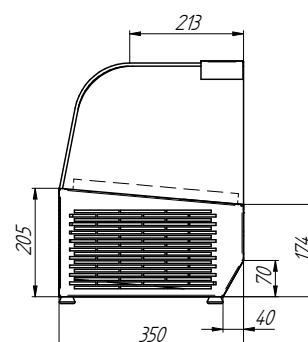
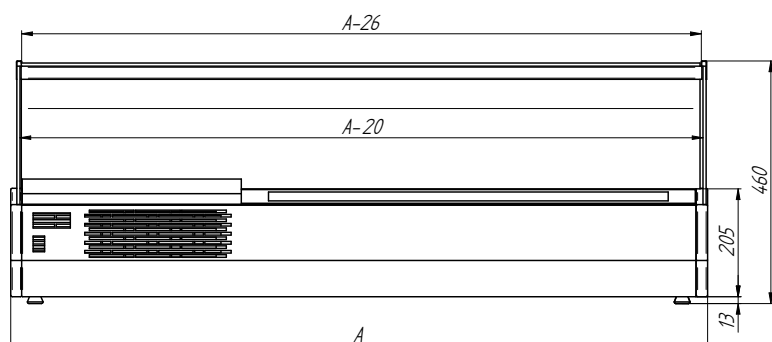
# VITRINES A POSER REFRIGEREES



## En standard:

- Plage de température de fonctionnement à température ambiante jusqu'à + 25°C et humidité relative jusqu'à 45%
- Produit sans récipients
- DM94050.6 à poser sur Meuble à pizza DM94051
- DM94050.6 à poser sur Meuble à pizza DM94051

Référence	Dimensions [mm]	Capacité de la cuve [l]	Alimentation [V/Hz]	Puissance [W]	Réglage temp. [°C]
DM940505	1320x350x453	5x1/4 GN h=150 mm	230/50	200	+2 ...+8
DM940506	1470x350x453	6x1/4 GN h=150 mm	230/50	200	+2 ...+8
DM940508	1820x350x453	8x1/4 GN h=150 mm	230/50	200	+2 ...+8
DM940509	1970x350x453	9x1/4 GN h=150 mm	230/50	200	+2 ...+8



# CELLULE DE REFROIDISSEMENT POSTIVE



**DM-S-95203**

Cellule Positive. Refroidissement rapide.

Groupe logé sous la réserve.

Temps de refroidissement de +90°C à +3°C en 90min.  
Fonctionnement dans la classe climatique 4 (30°C à une humidité relative de 55%), température maximale 32°C et humidité de l'air jusqu'à 60%.



**DM-S-95205**

#### OPTIONS

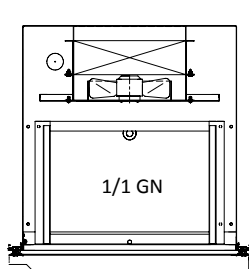
lampe UV  
modèle sans groupe



**DM-S-95206**

Référence	Dimensions [mm]	Capacité de la cuve [l]	Alimentation [V/Hz]	Puissance électrique (W)	Efficacité [kg/cycle]	Temps du refroidissement
DMS95203	760 x 800 x 850	3 x GN1/1 h=40mm ou plateaux 400x600x20[mm]	230/50	615	10	de +90°C à +3°C en 90 minuts
DMS952057	1235 x 700 x 850	5 x GN1/1 h=40mm ou plateaux 400x600x20[mm]	230/50	1570	20	de +90°C à +3°C en 90 minuts
DMS952058	1325 x 800 x 850	5 x GN1/1 h=40mm ou plateaux 400x600x20[mm]	230/50	1570	20	de +90°C à +3°C en 90 minuts
DMS95206	760 x 800 x 1600	6 x GN1/1 h=40mm ou plateaux 400x600x20[mm]	230/50	1570	25	de +90°C à +3°C en 90 minuts

disposition des bacs dans la cellule



# ARMOIRE DE REFROIDISSEMENT POSTIVE



**DM-S-95210**

Armoire de refroidissement positive rapide  
Groupe logé sous la réserve.

Temps de refroidissement de +90°C à +3°C en 90min.

Fonctionnement dans la classe climatique 4 (30°C à une humidité relative de 55%), température maximale 32°C et humidité de l'air jusqu'à 60%.

### OPTIONS

lampe UV  
modèle sans groupe



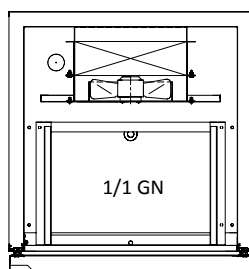
**DM-S-95220**



**DM-S-95221**

Référence	Dimensions [mm]	Capacité de la cuve [l]	Alimentation [V/Hz]	Puissance électrique (W)	Efficacité [kg/cycle]	Temps du refroidissement
DMS95210	760 x 800 x 1850	10 x GN1/1 h=40mm ou plateaux 400x600x50[mm]	400/50	5300	36	de +90°C à +3°C en 90 minuts
DMS95221	800 x 930 x 5500	50 x GN1/1 h=40mm ou plateaux 400x600x50[mm]		1895	75	de +90°C à +3°C en 90 minuts

disposition des bacs dans l'armoire



# CELLULE DE REFROIDISSEMENT MIXTE POSTIF ET NEGATIF



**DM-S-95103**

Cellule Mixte. Refroidissement et surgélation rapide. Groupe logé dessous ou à gauche. Temps de refroidissement de +90°C à +3°C en 90min. Temps de surgélation de +90°C à -18°C en 270min. Fonctionnement dans la classe climatique 4 (30°C à une humidité relative de 55%), température maximale 32°C et humidité de l'air jusqu'à 60%.

#### OPTIONS

lampe UV  
modèle sans groupe



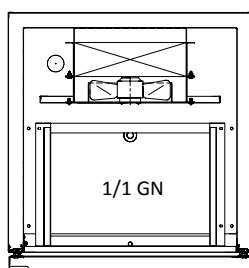
**DM-S-95105**



**DM-S-95106**

Référence	Dimensions [mm]	Capacité de la cuve [l]	Alimentation [V/Hz]	Puissance électrique (W)	Efficacité [kg/cycle]		Temps du refroidissement
					Refroidissement	surgélation	
DMS95103	760 x 800 x 850	3 x GN1/1 h=40mm ou plateaux 400x600x20[mm]	230/50	615	10	8	de +90°C à +3°C en 90 minuts; de +90°C à -18°C en 270 minuts
DMS951057	1235 x 700 x 850	5 x GN1/1 h=40mm ou plateaux 400x600x20[mm]	230/50	1200	20	15	de +90°C à +3°C en 90 minuts; de +90°C à -18°C en 270 minuts
DMS951058	1325 x 800 x 850	5 x GN1/1 h=40mm ou plateaux 400x600x20[mm]	230/50	1200	20	15	de +90°C à +3°C en 90 minuts; de +90°C à -18°C en 270 minuts
DMS95106	760 x 800 x 1600	6 x GN1/1 h=40mm ou plateaux 400x600x20[mm]	230/50	1544	30	20	de +90°C à +3°C en 90 minuts; de +90°C à -18°C en 270 minuts

disposition des bacs dans l'armoire



# ARMOIRE DE REFROIDISSEMENT MIXTE POSTIF ET NEGATIF



**DM-S-95110**

Armoire Mixte. Refroidissement et surgélation rapide.  
Groupe logé sous la réserve.  
Temps de refroidissement de +90°C à +3°C en 90min.  
Temps de surgélation de +90°C à -18°C en 270min. Fonctionnement dans la classe climatique 4 (30°C à une humidité relative de 55%), température maximale 32°C et humidité de l'air jusqu'à 60%.  
Alimentation: 400V/50Hz

## OPTIONS

lampe UV  
modèle sans groupe



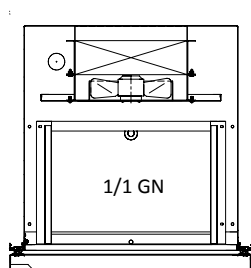
**DM-S-95120**



**DM-S-95121**

Référence	Dimensions [mm]	Capacité de la cuve [l]	Alimentation [V/Hz]	Puissance électrique (W)	Efficacité [kg/cycle]		Temps du refroidissement
					Refroidissement	surgélation	
DMS95110	760 x 800 x 1850	10 x GN1/1 h=40mm ou plateaux 400x600x20[mm]	400/50	1761	35	30	de +90°C a +3°C en 90 minuts; de +90°C a -18°C en 270 minuts
DMS95120	800 x 930 x 2340	20 x GN1/1 h=40mm ou plateaux 400x600x20[mm]		3126	75	70	de +90°C a +3°C en 90 minuts; de +90°C a -18°C en 270 minuts
DMS95121	800 x 930 x 2500	20 x GN1/1 h=40mm ou plateaux 400x600x20[mm]		3126	75	70	de +90°C a +3°C en 90 minuts; de +90°C a -18°C en 270 minuts

disposition des bacs dans l'armoire



# ARMOIRE DE REFROIDISSEMENT POSITIF COMPACT



**DM-S-95211**

Armoire Positive Compact.  
Refroidissement rapide.  
Groupe logé sous la réserve.  
Temps de refroidissement de +90°C à +3°C en 90min.  
Fonctionnement dans la classe climatique 4 (30°C à une humidité relative de 55%), température maximale 32°C et humidité de l'air jusqu'à 60%.

#### OPTIONS

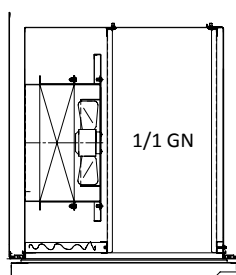
lampe UV  
modèle sans groupe



**DM-S-95220 Compact**

Référence	Dimensions [mm]	Capacité de la cuve [l]	Alimentation [V/Hz]	Puissance électrique (W)	Efficacité [kg/cycle]	Temps du refroidissement
DMS95211 compact	760 x 800 x 1850	11 x GN1/1 h=40mm	400/50	2300	36	de +90°C à +3°C en 90 minutes
DMS95220	700 x 800 x 2310	20 x GN1/1 h=40mm	400/50	1895	72	de +90°C à +3°C en 90 minutes

disposition des bacs dans l'armoire



# ARMOIRE DE REFROIDISSEMENT POSITIF ET NEGATIF COMPACT



**DM-S-95111**

Armoire Positive et négative Compact.  
Refroidissement rapide.  
Groupe logé sous la réserve.  
Temps de refroidissement de +90°C à +3°C en 90min.  
Fonctionnement dans la classe climatique 4 (30°C à une humidité relative de 55%), température maximale 32°C et humidité de l'air jusqu'à 60%.

### OPTIONS

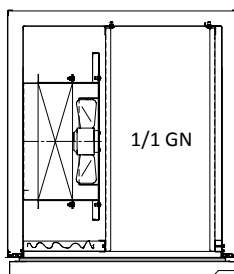
lampe UV  
modèle sans groupe



**DM-S-95120 Compact**

Référence	Dimensions [mm]	Capacité de la cuve [l]	Alimentation [V/Hz]	Puissance électrique (W)	Efficacité [kg/cycle]		Temps du refroidissement
					Refroidissement	surgélation	
DMS95111	760 x 800 x 1850	11 x GN1/1 h=40mm	400/50	1761	35	30	de +90°C à +3°C en 90 minuts; de +90°C à -18°C en 270 minuts
DMS95120C	700 x 800 x 2220	20 x GN1/1 h=40mm	400/50	1761	55	50	de +90°C à +3°C en 90 minuts; de +90°C à -18°C en 270 minuts

disposition des bacs dans l'armoire



# CHARIOT POUR ARMOIRE

## REFROIDISSEMENT ET SURGELATION



**DM-S-3456**

Référence	Dimensions [mm]	Capacité
DMS3456	690 x 720 x 1860	20 x GN1/1

# OPTIONS

## OPTIONS ARMOIRE REFRIGEREE

Référence	Désignation
FDM30110	Paire de glissières pour armoires froides (1 gauche + 1 droite)
FDM30111	Paire de glissières pour meubles froids (1 gauche + 1 droite)
FDM30112	Grille plastifiée GN2/1
FDM30113	Grille plastifiée 470x510mm
FDM30114	Éclairage intérieur de la réserve dans les armoires froides avec portes vitrées, version 500L et 700L
FDM30115	Éclairage intérieur de la réserve dans les armoires froides avec portes vitrées, version 1400L
FDM30116	Séparation verticale en inox, non-isolée pour armoires froides de 1400L
FDM30117	Option UV. Lampe Ultra-Violet pour cellules de refroidissement rapide
FDM30118	Option Ferméture à clé. Serrure de porte de meubles réfrigérés (prix unitaire)

# OPTIONS

## OPTIONS MEUBLE REFRIGERE

Référence	Désignation
FDM30100	Porte à fermeture automatique (s'applique aux armoires de réfrigération et de congélation)
FDM30101	4 roulettes dont 2 à freins pour meubles réfrigérés 2 et 3 portillons
FDM30102	Grille plastifiée GN1/1
FDM30103	Éclairage intérieur de la réserve dans les meubles froids avec portes vitrées
FDM30104	Éclairage pour vitrine réfrigérée à poser DM94050x
FDM30105	Remplacement d'une porte inox par 1 tiroir inox dans les meubles froids positifs
FDM30106	Remplacement d'une porte inox par 2 tiroirs inox dans les meubles froids positifs
FDM30107	Remplacement d'une porte inox par 3 tiroirs inox dans les meubles froids positifs
FDM30108	Remplacement d'une porte inox par 1 tiroir inox dans les meubles froids négatifs
FDM30109	Remplacement d'une porte inox par 2 tiroirs inox dans les meubles froids négatifs
DMOPTION-FROID15	remplacement d'un module (1) (un tiroir) à la place d'un module de porte (0) dans les meubles réfrigérés positifs
DMOPTION-FROID16	module (2) (deux tiroirs) à la place dun module de porte (0) dans les meubles réfrigérés positifs
DMOPTION-FROID17	module (3) (trois tiroirs) à la place dun module de porte (0) dans les meubles réfrigérés positifs
DMOPTION-FROID18	module (1) (un tiroir) à la place dun module de porte (0) dans des meubles réfrigérés négatifs
DMOPTION-FROID19	module (2) (deux tiroirs) à la place dun module de porte (0) dans des meubles réfrigérés négatifs



# APPAREILS À ENCASTRER

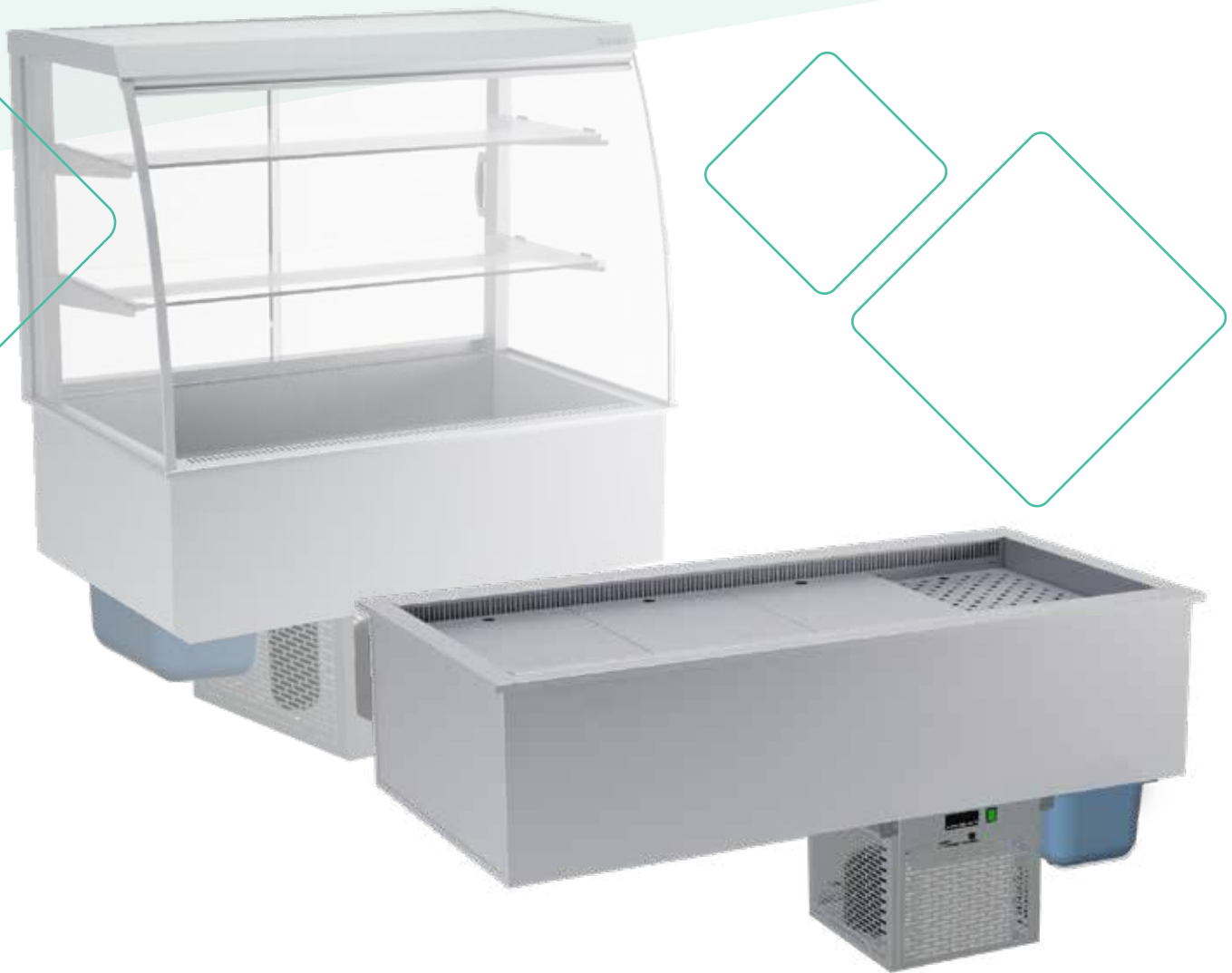
Plaque réfrigérée .....	239
Cuve Réfrigérée statique / ventilé .....	241
Cuve Bain-marie .....	250
Dessus chauffant .....	251
Vitrines réfrigérées / chauffantes .....	262
Cuve unique lit de glace .....	269
Présentoirs .....	270

NOS RÉALISATIONS



APPAREILS À ENCASTRER

# FLEXIBILITÉ ET HARMONIE D'AGENCEMENT



Les appareils encastrables proposés dans la gamme de Dora Metal offrent la flexibilité et de nombreuses possibilités pendant la conception de restaurants et de lignes de distribution modernes. Aujourd'hui une plus grande attention est accordée à l'intégrité idéale et l'harmonie d'agencement. L'encastrement parfait des équipements dans des plans de travail aboutit à l'unification des surfaces extérieures. La construction en acier inoxydable s'harmonise bien avec un dessus granit et une composition symétrique d'habillage. De telles solutions sont indispensables lorsque vous souhaitez combiner la partie distribution avec le reste du local de manière qu'ils s'adaptent parfaitement à tout type d'aménagement d'intérieur.

Lors de la conception d'un restaurant, des appareils à encastrer nous donnent beaucoup plus de liberté en configuration de l'ensemble de la ligne. L'emplacement optimal et efficace des appareils est déterminé en fonction des besoins de l'investisseur et d'affluence des clients dans un restaurant.

Grâce à sa construction, les appareils sont facilement insérés dans un plan de travail, ce qui permet un remplacement des éléments individuels sans nécessité de démontage de toute la ligne.

# MONTAGE

encastrement de la cuve réfrigérée dans un plan de travail



mise en place des commandes intégrées dans un boîtier de la machine



possibilité de déporter le panneau de commande sur un plan de travail ou sur un panneau d'habillage décoratif selon le choix



# NOUVELLE VERSION DES APPAREILS ENCASTRABLES

**„Au cours du processus de création de nos appareils, nous avons porté une attention particulière aux besoins de l'utilisateur ainsi qu'à la facilité de nettoyage, maintenance et entretien de nos produits „**

Dora Metal a élargi son offre de dimensions des appareils encastrables proposées. Depuis 2018, la plupart des appareils dans notre catalogue ont des dimensions standard comprises entre 2 et 6 GN. Parallèlement aux dimensions accrues des appareils, la surface de chauffe ou de refroidissement a augmenté respectivement. C'est pourquoi les nouvelles normes nous ont incités à moderniser nos appareils pour les rendre encore plus efficaces. Lors du processus de création des appareils, nous avons porté une attention particulière aux besoins de l'utilisateur tout en assurant l'utilisation la plus efficace de l'énergie. Des nouveaux standards appliqués améliorent le confort du travail, augmentent l'efficacité, facilitent le nettoyage et entretien des appareils.

En coopération continue avec les utilisateurs travaillant avec nos appareils et sur la base de leurs commentaires, nous avons amélioré la construction des unités froides. Un nouveau système de réfrigération plus efficace a été appliqué, ainsi qu'un système d'évacuation des condensats fiable et un accès facile à tous les composants nécessitant le nettoyage.

La nouvelle disposition des composants du groupe utilise les propriétés naturelles de la circulation de l'air pour former des passages de ventilation à l'intérieur du compartiment technique et garantir un meilleur refroidissement du agrégat. Cet effet se manifeste par un fonctionnement plus efficace de l'unité de refroidissement.



Dans des cuves réfrigérées „froid ventilé” les déflecteurs d'air spéciaux ont été conçus. Un système d'ouvertures dans des parois latérales dirige l'air refroidi de telle sorte qu'il reste à l'intérieur de la cuve, empêchant des échanges inutiles de la chaleur avec l'environnement externe.

La condensation de la vapeur est le phénomène naturel lors du refroidissement de l'air. Nos appareils permettent une évacuation des condensats peut se dérouler de trois manières différentes: un bac de récupération des condensats est proposé en standard. Le récipient fabriqué d'un plastique transparent permet une évaluation rapide du niveau de l'eau dans le bac. Le contenant est placé près du caisson technique pour une utilisation optimale de la chaleur dégagée par le groupe froid, afin d'accélérer l'évaporation du condensat. La deuxième solution consiste d'un bac d'évaporation des condensats, étant simplement un conteneur en acier inoxydable muni de la résistance de 340W, qui chauffe et accélère l'évaporation de l'eau accumulée.



Nos équipements sont canalisables. Il est possible de raccorder l'appareil au système d'évacuation et de vidanger le condensat directement à l'égout.

**La nouvelle gamme d'appareils encastrables se caractérise par l'accès facile au group froid grâce au compartiment technique extractible sur glissières. Cette fonction est appréciée particulièrement par un personnel responsable du service et entretien des appareils ainsi que des personnes responsables de propreté et hygiène dans un restaurant.**

Une fois le group froid extrait, tous les composants de l'appareil deviennent accessibles. En plus, l'ouverture du compartiment technique libère l'espace dans le soubassement de l'appareil, ce qui permet au nettoyage des endroits difficiles ou précédemment inaccessibles.



Les nouvelles cuves sont équipées d'un bloc de réfrigération pivotant qui après l'élévation, permettent d'effectuer le nettoyage en profondeur du fond de l'appareil.

Les parois latérales équipées de „déflecteurs d'air” sont facilement demontables, donnant l'accès aux surfaces intérieures.

Des nouvelles commandes numériques avec fonction Eco conçus pour leur utilisation intuitif, qui rend le travail plus facile. La fonction Eco permet d'économiser de l'énergie par le contrôle intelligent du cycle de service de l'unité froide en fonction des conditions de travail.



**„Pour augmenter l'attractivité des produits présentés, le fond de cuve réfrigérée est inclinable et réglable en angle”.**

La présentation appropriée des marchandises augmente les ventes. De cette raison nos nouvelles cuves froides possèdent des tablettes réglables en hauteur, de sorte que dans un seul appareil peuvent être présentés des boissons et des plats de tailles différentes. Pour augmenter l'attractivité des produits présentés, le fond de cuve froid peut être incliné et réglé en angle.



# PLAQUE REFRIGEREE

Plaque froide Dora Metal est une solution idéale pour des restaurants, hôtels, bars et toutes sort de restauration collective, où les repas sont servis sous forme de buffet, ou ligne de self-service.

## Écoulement des condensats

se fait via un fond penté et une vidange siphonnée, permettant une connexion directe à un système d'égout ou à un bac de récupération des eaux de dégivrage

Régulation de la température de surface  
de 0 à 10 °C

## Isolation

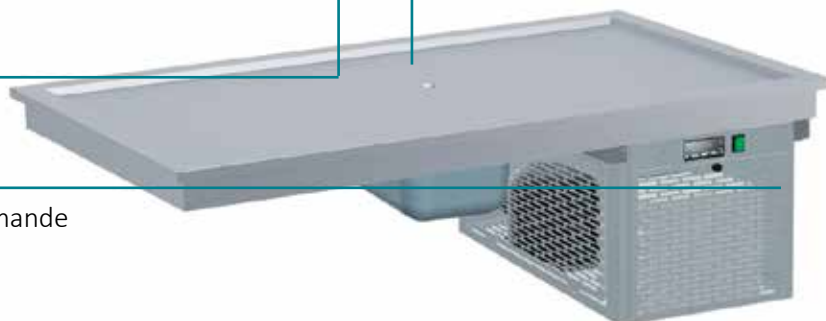
en mousse de polyuréthane écologique

## Commandes déportées

possibilité de déplacer le tableau de commande sur un panneaux d'habillage extérieur

## Groupe froid

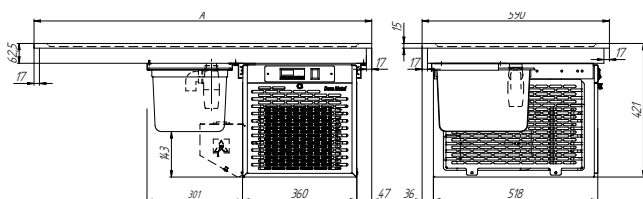
extractible sur glissières



# PLAQUE REFRIGEREE



PLAQUE REFRIGEREE  
DM94920.3



#### Description:

- Plaque froide destinée à la présentation des produits préalablement réfrigérés
- Refroidissement statique
- Contrôle des paramètres de travail et leur lecture à l'aide d'un panneau de commande numérique avec affichage
- Isolation en mousse de polyuréthane écologique
- Gaz réfrigérant R455A
- Appareil adapté au fonctionnement avec une température ambiante jusqu'à +25°C et l'humidité relative de l'air jusqu'à 60%
- Écoulement du condensat via un fond penté et vidange siphonnée avec la possibilité de connexion directe à un système d'égout
- Vidange manuelle du bac de récupération des condensats
- Groupe frigorifique extractible sur glissières
- Possibilité de déporter le panneau de commande sur une façade d'habillage extérieur d'appareil

#### Options:

- Bac d'évaporation automatique des condensats
- Version équipée sans groupe, à raccorder sur un groupe froid externe (sans compresseur; fournis avec: serpentin froid, détendeur thermostatique, électrovanne, voyant liquide, filtre déshydrateur. Réfrigérant recommandé R455A)

**Remarque:** Plaque réfrigérée n'est pas conçue pour la présentation des produits sur un lit glace

Référence	Dimensions [mm]	Dimensions intérieures [mm]	Dimensions d'encastrement [mm]	Plage de régulation de temp. [°C]	Alimentation électrique [V/hz]	Puissance [W]
DM949202	725 x 590 x 454	625 x 490 x 10	695 x 560	0 ÷ 10	230/50	214
DM949203	1064 x 590 x 454	964 x 490 x 10	1034 x 560	0 ÷ 10	230/50	214
DM949204	1403 x 590 x 454	1303 x 490 x 10	1373 x 560	0 ÷ 10	230/50	214
DM949205	1742 x 590 x 454	1642 x 490 x 10	1712 x 560	0 ÷ 10	230/50	278
DM949206	2081 x 590 x 454	1981 x 490 x 10	2051 x 560	0 ÷ 10	230/50	278

# CUVE

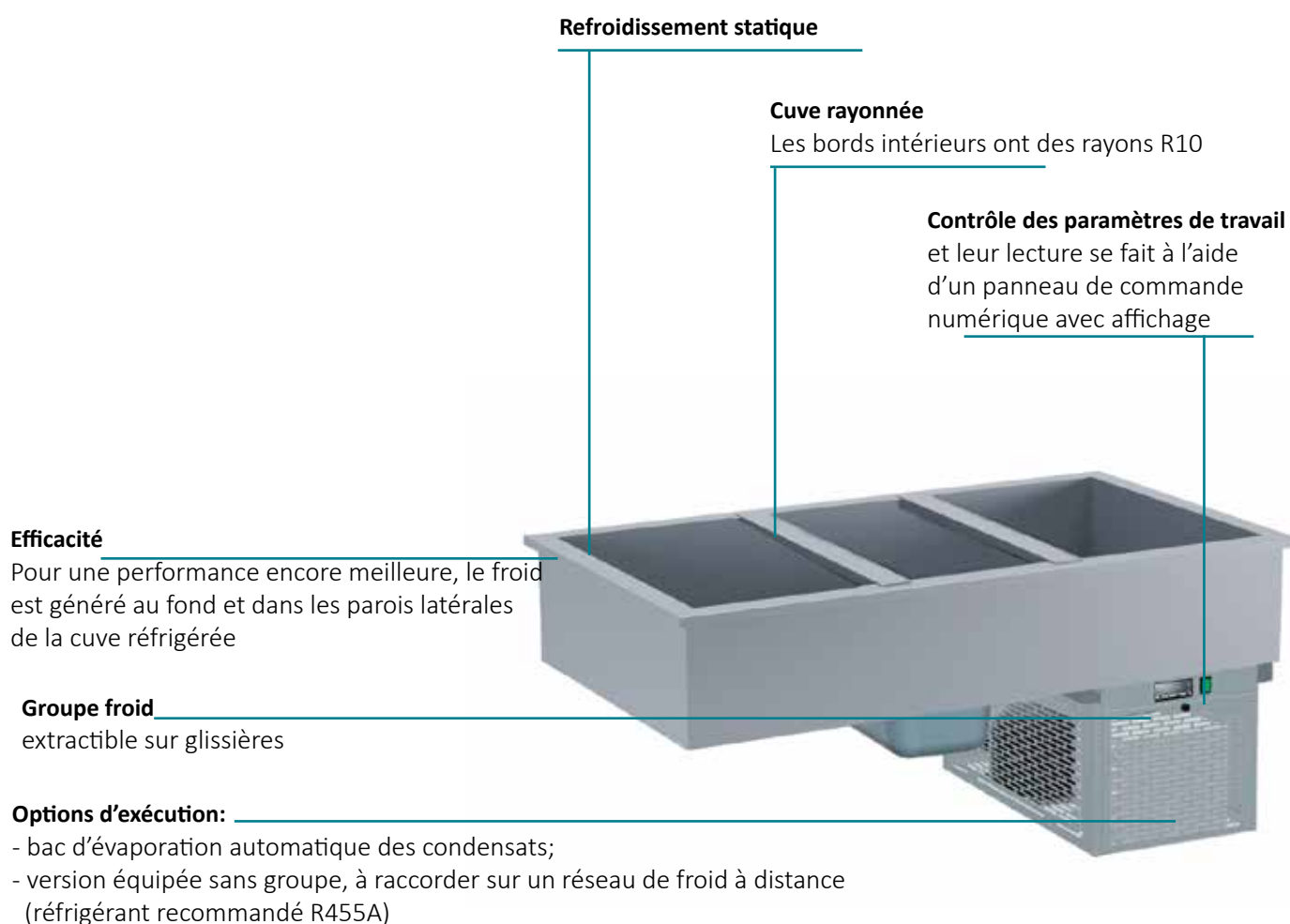
## REFRIGEREE

**La décision clé est de bien choisir un équipement approprié!**

**La présentation attrayante des boissons et d'autres produits nécessitant le maintien à basse température, est l'application principale de la cuve réfrigérée.**

La cuve réfrigérée Dora Metal assure le refroidissement efficace, se distingue par son style intéressant, ainsi qu'elle permet l'accès facile aux produits stockés. Des modèles à froid statique sont proposés dans notre gamme.

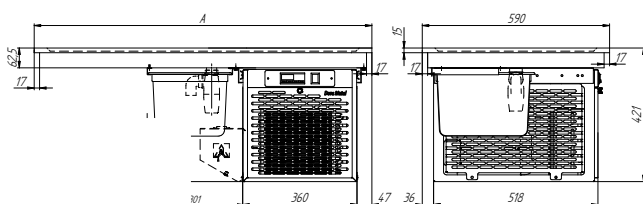
Les cuves réfrigérées à froid statique sont destinées à la présentation des produits bien spécifiques, principalement lorsqu'on évite le risque d'échange des odeurs indésirable entre des produits.



# CUVE REFRIGEREE



CUVE RÉFRIGÉRÉE  
DM94930.3



#### Description:

- Cuve réfrigérée destinée à la présentation des produits préalablement réfrigérés
- Refroidissement statique
- Contrôle des paramètres de travail et leur lecture à l'aide d'un panneau de commande numérique avec affichage
- Isolation en mousse de polyuréthane écologique
- Appareil adapté au fonctionnement avec une température ambiante jusqu'à +25°C et l'humidité relative de l'air jusqu'à 60%
- Vidange manuelle du bac de récupération des condensats
- Les bords intérieurs rayonnés R10
- Possibilité de déporter le panneau de commande sur une façade d'habillage extérieur d'appareil
- Groupe frigorifique extractible sur glissières

#### De série:

- DM94930.2 - barrette de séparation l=530 mm -1 szt.
- DM94930.3 - barrette de séparation l=530 mm -2 szt.
- DM94930.4 - barrette de séparation l=530 mm -3 szt.
- DM94930.5 - barrette de séparation l=530 mm -4 szt.
- DM94930.6 - barrette de séparation l=530 mm -5 szt.

#### Options:

- Bac d'évaporation automatique des condensats
- Version équipée sans groupe, à raccorder sur un groupe froid externe (sans compresseur; fournis avec: bloc évaporateur, détendeur thermostatique, électrovanne, voyant liquide, filtre déshydrateur. Réfrigérant recommandé R455A)

**Remarque:** Cuve réfrigérée n'est pas conçue pour la présentation des produits sur un lit glace.

Référence	Dimensions	Capacité	Dimensions d'encastrement	Plage de régulation de temp. [°C]	Alimentation électrique [V/Hz]	Puissance [W]
DM949302	725 x 590 x 594	2x1/1GN h=150 mm	695 x 560	0 ÷ 10	230/50	214
DM949303	1064 x 590 x 594	3x1/1GN h=150 mm	1034 x 560	0 ÷ 10	230/50	214
DM949304	1403 x 590 x 594	4x1/1GN h=150 mm	1373 x 560	0 ÷ 10	230/50	214
DM949305	1742 x 590 x 594	5x1/1GN h=150 mm	1712 x 560	0 ÷ 10	230/50	278
DM949306	2081 x 590 x 594	6x1/1GN h=150 mm	2051 x 560	0 ÷ 10	230/50	278

# CUVE ISOLEE LIT DE GLACE



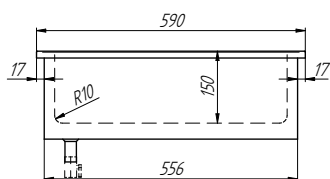
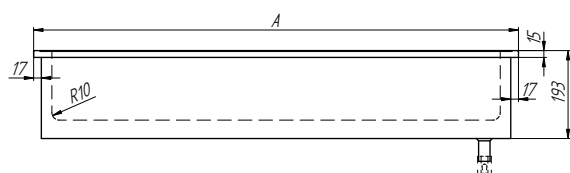
## Description:

- La cuve destinée à la présentation de produits sur lit de glace
- Equipée d'une évacuation d'eau
- Isolation en mousse de polyuréthane écologique
- Les bords intérieurs rayonnés R10

## Options:

- Vanne de vidange 1/2"

CUVE POUR EXPOSITION SUR UN LIT DE GLACE DM94931.3v



Référence	Dimensions	Capacité	Dimensions d'encastrement
DM949312	725 x 590 x 193	645 x 510 x 150	695 x 560
DM949313	1064 x 590 x 193	984 x 510 x 150	1034 x 560
DM949314	1403 x 590 x 193	1323 x 510 x 150	1373 x 560
DM949315	1742 x 590 x 193	1662 x 510 x 150	1712 x 560
DM949316	2081 x 590 x 193	2001 x 510 x 150	2051 x 560

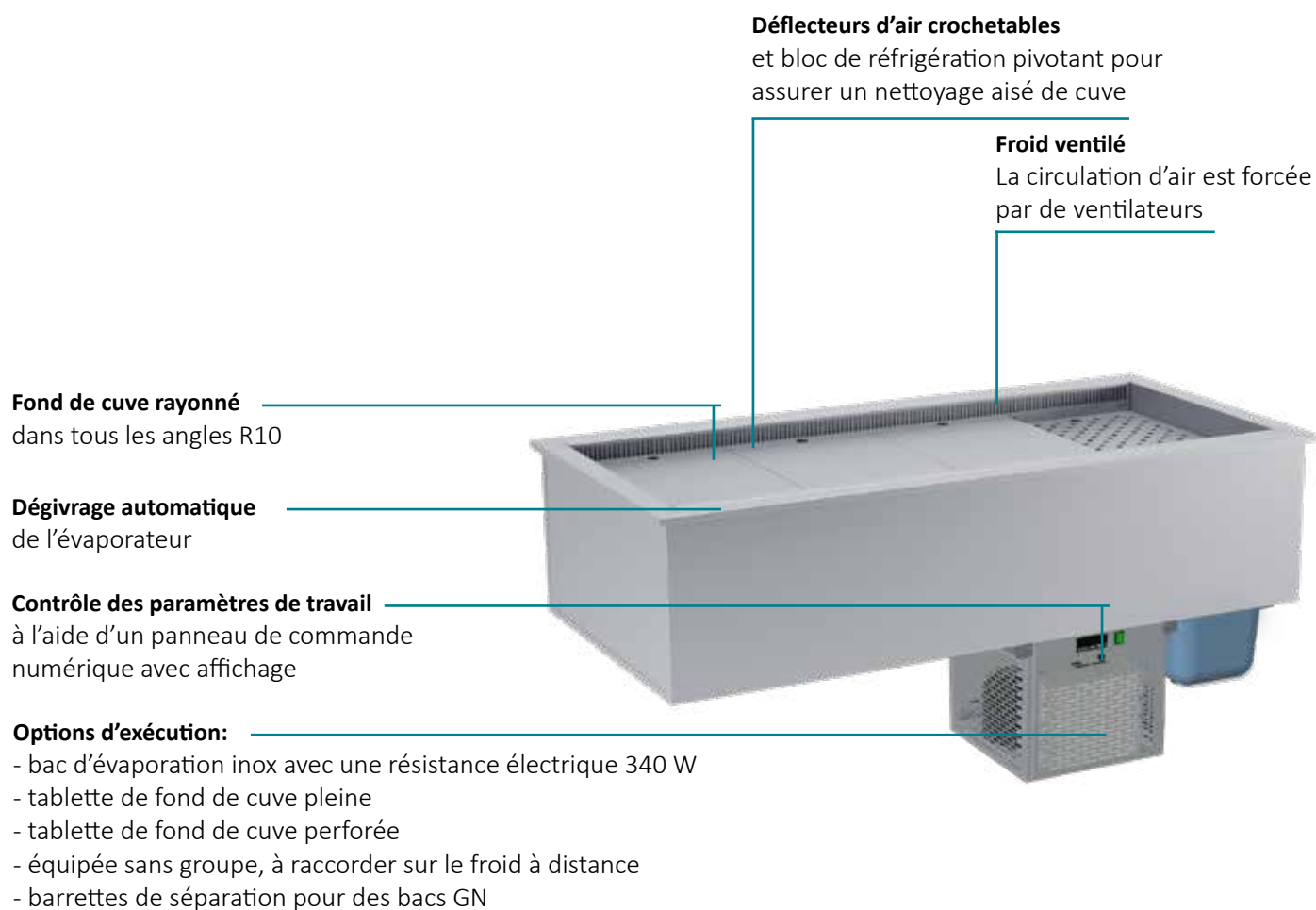
# CUVE REFRIGEREE

## FROID VENTILE

**Découvrez notre nouvelle cuve réfrigérée à „froid ventilé”.**  
**Refroidissement fiable et un large choix d'options de présentation des plats.**

Notre nouveau standard garantit la la haute qualité de fabrication anisi que la durabilité et fiabilité au cours des années de fonctionnement. La nouvelle gamme des appareils est équipée de déflecteurs d'air froid qui créent un rideau thermique invisible, isolant l'intérieur de la cuve et empêchant l'échappement du froid. Tablettes réglables permettent d'ajuster la profondeur de la cuve afin de pouvoir choisir la présentation la plus adaptée des vos produits.

Le nouveau modèle garantit une hygiène irréprochable grâce à son bloc de réfrigération pivotant. En outre, fond de cuve rayonné élimine le risque de dépôt de saleté. Les solutions techniques appliqués réduisent considérablement le coût de maintenance et prolongent le bon fonctionnement et la pérennité de nos appareils.



# CUVE REFRIGEREE

## FROID VENTILE



**FROID VENTILE**

Le système de ventilateurs assure une répartition homogène de la température dans la cuve et crée un rideau d'air invisible empêchant l'air froid de s'échapper vers l'extérieur.

Les ventilateurs utilisés dans nos appareils ont la protection incendie.



**EVACUATION  
DES CONDENSATS**

Appareils canalisables permettent une connexion directe au système d'égout qui améliore considérablement le confort du travail.



**HAUTEUR  
REGLABLE**

Tablettes inclinables et réglables en hauteur permettent d'ajuster la profondeur de la cuve en assurant la meilleure présentation des produits dans nos appareils.



**NETTOYAGE  
FACILE**

Les cuves rayonnées. Tous les bords intérieurs des appareils sont arrondis pour faciliter le nettoyage tout en évitant le risque d'accumulation de saleté.



**CONNECTE (OPTION)**

Surveillance des appareils à distance.



**EVAPORATION  
AUTOMATIQUE  
DES CONDENSATS**

L'évaporation automatique du condensat après le cycle de dégivrage permet un fonctionnement continu de nos appareils.

# CUVE REFRIGEREE

## FROID VENTILE



**MEILLEURE EXPOSITION**

Pour augmenter l'attractivité des produits présentés, les tablettes du fond de cuve sont inclinables et réglables en angle.



**COMMANDE ELECTRONIQUE AVEC FONCTION ECO**

Conçue d'une manière permettant opération intuitive ce qui facilite le travail. La fonction Eco économise de l'énergie en contrôlant intelligemment le cycle de service de l'unité de réfrigération en fonction des conditions externes et ambiance de travail.



**BLOC EVAPORATEUR PIVOTANT**

Dans les appareils Dora Metal toutes les endroits et coins profonds sont facilement accessibles. En soulevant le bloc de réfrigération, on peut facilement nettoyer les pièces précédemment inaccessibles.



**GRUPE FROID EXTRACTIBLE**

Le compartiment technique est monté sur des coulisses, facilitant ainsi l'accès pour maintenance, nettoyage et l'entretien du groupe froid. Le panneau du condenseur est facilement démontable sans outils.



**DEFLECTEURS D'AIR CROCHETABLES**

Pour un refroidissement efficace et une protection contre la pénétration d'air chaud à l'intérieur de la cuve.



**ACIER DE HAUTE QUALITE**

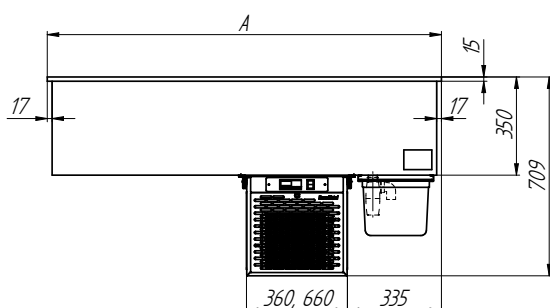
L'ensemble composé d'acier inoxydable de haute qualité, certifié.

# CUVE REFRIGEREE

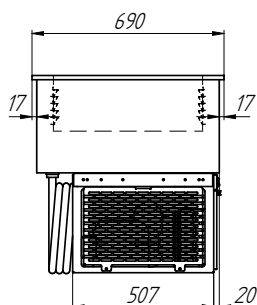
## FROID VENTILE



CUVE ReFRIGeReE  
FROID VENTILE  
DM94933.4



\* DM94933.5, DM94933.6



### Description:

- Cuve réfrigérée destinée à la présentation des produits préalablement réfrigérés
- Circulation d'air forcée par de ventilateurs à l'intérieur de cuve
- Isolation en mousse de polyuréthane écologique
- Contrôle des paramètres de travail et leur lecture à l'aide d'un panneau de commande numérique avec affichage
- Dégivrage automatique de l'évaporateur
- Cuve adaptée pour bacs GN profondeur max = 150 mm
- Les bords intérieurs rayonnés R10
- Tablettes du fond réglables en hauteur
- Déflecteurs d'air crochetables et bloc de réfrigération pivotant pour un nettoyage aisé du fond de la cuve
- Ventilateurs de refroidissement alimentés avec une tension de 12V
- Écoulement du condensat via un fond penté et vidange siphonnée avec la possibilité de connexion directe à un système d'égout
- équipée d'un bac de récupération en plastique
- De série: vidange manuelle du bac de récupération des condensats
- Appareil adapté au fonctionnement avec une température ambiante jusqu'à +25°C et l'humidité relative de l'air jusqu'à 60%
- Possibilité de déporter le panneau de commande sur une façade d'habillage extérieur d'appareil
- Groupe frigorifique extractible sur glissières

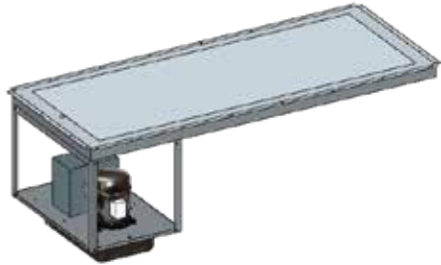
### Options:

- Bac d'évaporation inox avec une résistance électrique 340 W
- Tablettes GN de fond de cuve pleine ou perforées
- Version équipée sans groupe, à raccorder sur un groupe froid externe (sans compresseur; fournis avec: bloc évaporateur, détendeur thermostatique, électrovanne, voyant liquide, filtre déshydrateur. Réfrigérant recommandé R134a)

**Remarque:** Cuve réfrigérée n'est pas conçue pour la présentation des produits sur un lit glace.

Référence	Dimensions	Capacity	Dimensions d'encastrement	Plage de régulation de temp. [°C]	Alimentation électrique [V/Hz]	Puissance [W]
DM949332	755 x 690 x 709	2x 1/1 GN h=150mm	725 x 660	4 ÷ 8	230/50	640
DM949333	1080 x 690 x 709	3x 1/1 GN h=150mm	1050 x 660	4 ÷ 8	230/50	640
DM949334	1405 x 690 x 709	4x 1/1 GN h=150mm	1375 x 660	4 ÷ 8	230/50	820
DM949335	1730 x 690 x 709	5x 1/1 GN h=150mm	1700 x 660	4 ÷ 8	230/50	820
DM949336	2055 x 690 x 709	6x 1/1 GN h=150mm	2025 x 660	4 ÷ 8	230/50	1000

# CAISSON DE REFRIGERATION



CAISSON DE ReFRIGeRATION  
DM99006

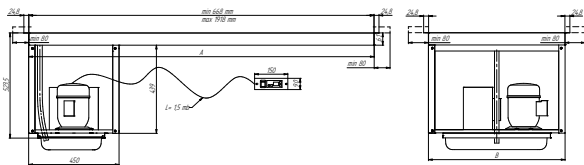
#### Description:

- Caisson de réfrigération à installer sous un plan en granit
- Isolation en mousse de polyuréthane écologique
- Dimensions de découpe pour encastrement: A+10 mm; B+ 10 mm

#### Option::

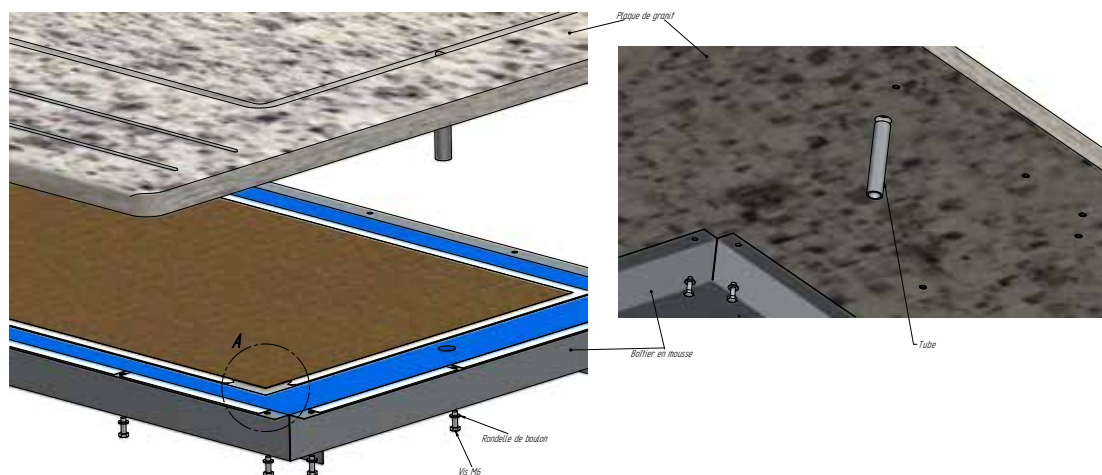
- Version équipée sans groupe, à raccorder sur un groupe froid externe (sans compresseur; fournis avec: bloc évaporateur, serpentin froid, détendeur thermostatique, électrovanne, voyant liquide, filtre R455A)

**Remarque:** Gradation de la longueur du caisson tous les 100 mm.



Référence	Dimensions [mm]			Plage de régulation de temp. [°C]	Alimentation électrique [V/Hz]
DM99006	670-1920	530	580	0-10	230/50
DM99006	670-1920	680	580	0-10	230/50

## MONTAGE DU DESSUS EN PIERRE



# CUVE

## BAIN-MARIE

**Bain-marie sert comme un récipient qui maintient la haute température des aliments. Dora Metal propose dans sa gamme des bain-maries de tailles différentes: d'une jusqu'au six cuves.**

Les bain-maries Dora Metal permettent de réchauffer des repas froids et de les maintenir à la température élevée.

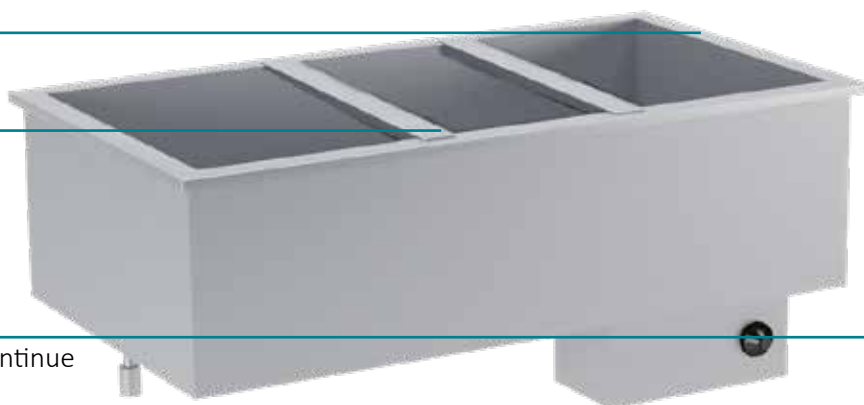
Un point fort de nos bain-maries professionnels est leur construction robuste en acier inoxydable. Ce matériau protège l'appareil contre les effets néfastes et condensats dégagés par des aliments, empêchant ainsi la corrosion.

En outre, les appareils fabriqués en acier inox résistent aux substances chimiques ou dommages mécaniques. Ceci rend nos appareils pérennes pendant des années.

**Longue durée de vie**  
des résistances électriques

**Cuves de bain-marie**  
en acier inoxydable

**Molette de réglage ergonomique**  
avec la possibilité de régulation continue

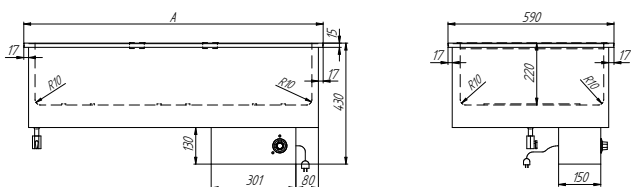


# CUVE

## BAIN-MARIE



BAIN-MARIE CUVE UNIQUE  
DM94943.3



### Description:

- Bain-marie destiné au maintien au chaud des aliments préalablement préparés et contenus dans des bacs GN.
- Remplissage et réglage du niveau d'eau manuels
- Réglage de la température en continu à l'aide d'une molette thermostatique
- Vanne de vidange 1/2"
- Les bords intérieurs rayonnés R10
- Isolation par laine de roche

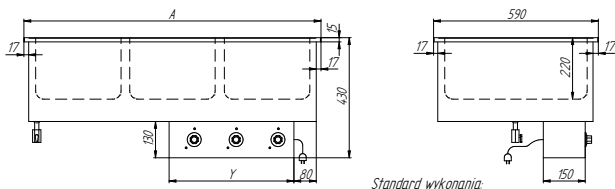
### De série:

- DM94943.2 – barette de séparation l=510 mm -1 szt.
- DM94943.3 – barette de séparation l=510 mm -2 szt.
- DM94943.4 – barette de séparation l=510 mm -3 szt.
- DM94943.5 – barette de séparation l=510 mm -4 szt.
- DM94943.6 – barette de séparation l=510 mm -5 szt.

Référence	Dimensions	Capacité	Dimensions d'encastrement	Plage de régulation de temp. [°C]	Alimentation électrique [V/Hz]	Puissance [W]
DM949432	725 x 590 x 430	2x1/1GN h=200 mm	695 x 560	30 ÷ 95	230/50	1600
DM949433	1064 x 590 x 430	3x1/1GN h=200 mm	1034 x 560	30 ÷ 95	230/50	2400
DM949434	1403 x 590 x 430	4x1/1GN h=200 mm	1373 x 560	30 ÷ 95	230/50	3200
DM949435	1742 x 590 x 430	5x1/1GN h=200 mm	1712 x 560	30 ÷ 95	400/50	4000
DM949436	2081 x 590 x 430	6x1/1GN h=200 mm	2051 x 560	30 ÷ 95	400/50	4800



BAIN-MARIE CUVES INDEPENDANTES  
DM94943/3.3



### Description:

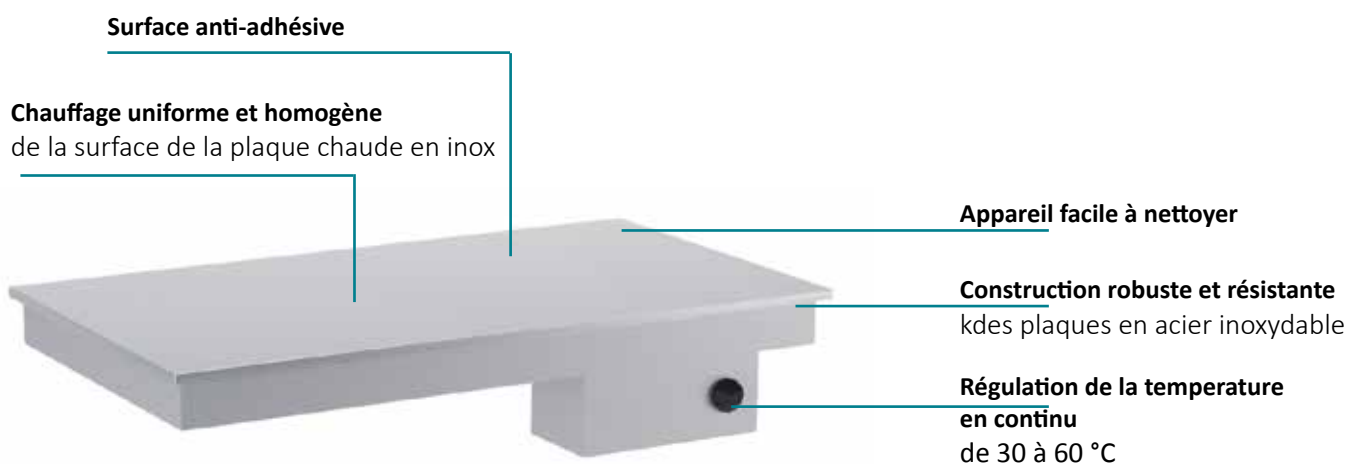
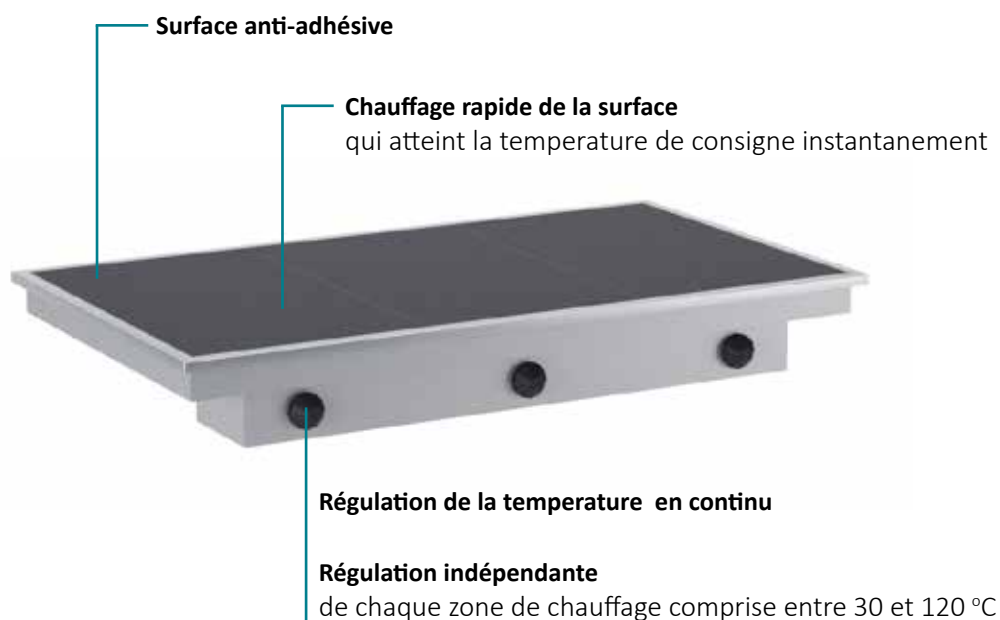
- Bain-marie destiné au maintien au chaud des aliments préalablement préparés et contenus dans des bacs GN.
- Remplissage et réglage du niveau d'eau manuels
- Réglage de la température en continu à l'aide de plusieurs molettes thermostatiques, indépendamment pour chaque cuve
- Vanne de vidange 1/2"
- Les bords intérieurs rayonnés R10
- Isolation par laine de roche

Référence	Dimensions	Capacité	Dimensions d'encastrement	Plage de régulation de temp. [°C]	Alimentation électrique [V/Hz]	Puissance [W]
DM9494332	725 x 590 x 430	2x1/1GN h=200 mm	695 x 560	30 ÷ 95	230/50	1600
DM9494333	1064 x 590 x 430	3x1/1GN h=200 mm	1034 x 560	30 ÷ 95	230/50	2400
DM9494334	1403 x 590 x 430	4x1/1GN h=200 mm	1373 x 560	30 ÷ 95	230/50	3200
DM9494335	1742 x 590 x 430	5x1/1GN h=200 mm	1712 x 560	30 ÷ 95	400/50	4800
DM9494336	2081 x 590 x 430	6x1/1GN h=200 mm	2051 x 560	30 ÷ 95	400/50	4000

# DESSUS CHAUFFANT

Parmi des appareils de maintien au chaud, outre que des bain-maries et des différents types de réchauffeurs, nous proposons également des dessus chauffants avec un revêtement vitrocéramique ou en inox. L'avantage principal de cette solution est la facilité de présentation des plats dont la température est maintenue grâce à la conduction de la chaleur par contact direct avec la surface chaude d'appareil.

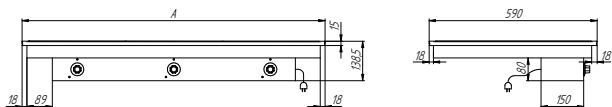
Entre des différentes méthodes de maintien au chaud des plats servis, une couramment utilisée consiste à placer une vaisselle contenant des aliments directement sur une surface du dessus chauffant, ce qui assure le maintien des plats à la bonne température et leur présentation attrayante.



# DESSUS CHAUFFANT



DESSUS CHAUFFANT VITROCERAMIQUE  
DM94945.3



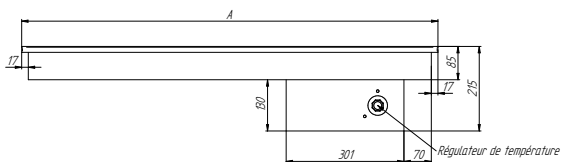
**Description:**

- Dessus chauffant destiné au maintien en température des plats chauds
- Commandes indépendantes pour chaque plaque chauffante
- Réglage de la température en continu à l'aide d'une molette thermostatique

Référence	Dimensions [mm]	Dimensions d'encastrement [mm]	Plage de régulation de temp. [°C]	Alimentation électrique [V/Hz]	Puissance [W]
DM949451	390 x 590 x 1385	360 x 560	30÷ 120	230/50	880
DM949452	725 x 590 x 1385	695 x 560	30÷ 120	230/50	1320
DM949453	1064 x 590 x 1385	1034 x 560	30÷ 120	230/50	1440
DM949454	1403 x 590 x 1385	1373 x 560	30÷ 120	230/50	1760
DM949455	1742 x 590 x 1385	1712 x 560	30÷ 120	230/50	2200
DM949456	2081 x 590 x 1385	2051 x 560	30÷ 120	230/50	2640



DESSUS CHAUFFANT INOX  
DM94946.3



**Description:**

- Dessus chauffant destiné au maintien en température des plats chauds
- Réglage de la température en continu à l'aide d'une molette thermostatique

Référence	Dimensions [mm]	Dimensions d'encastrement [mm]	Plage de régulation de temp. [°C]	Alimentation électrique [V/Hz]	Puissance [W]
DM949462	725 x 590 x 215	695 x 560	30÷ 60	230/50	1600
DM949463	1064 x 590 x 215	1034 x 560	30÷ 60	230/50	2400
DM949464	1403 x 590 x 215	1373 x 560	30÷ 60	230/50	3200
DM949465	1742 x 590 x 215	1712 x 560	30÷ 60	400/50	4000
DM949466	2081 x 590 x 215	2051 x 560	30÷ 60	400/50	4800

# DISTRIBUTEUR D'ASSIETTES

## DIAMETRE REGLABLE

Des tubes de distribution d'assiettes facilitent et accélèrent considérablement le travail. Des assiettes propres sont transportées au point de distribution de repas et stockées dans des tubes chauffants spécialement conçues afin qu'un repas puisse toujours être servi sur une assiette chaude.

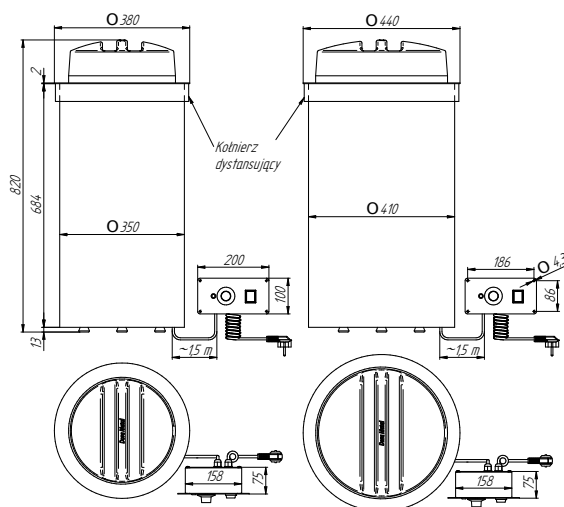
La tube de distribution d'assiettes permet de stocker des assiettes d'un diamètre de 180mm jusqu'à 320mm. L'intérieur de l'appareil est isolé par la laine de roche. Notre offre comprend des distributeurs qui chauffent dans une plage de températures allant de de 30°C à 90°C.



DISTRIBUTEUR D'ASSIETTES  
AVEC DIAMETRE REGLABLE  
DM94976/2

### Description:

- Couvercle en polycarbonate transparent
- Réglage de la température en continu à l'aide d'une molette thermostatique
- Possibilité de montage personnalisé du panneau de commande sur une façade d'habillage /structure de support extérieure
- Dimensions de la découpe pour l'encastrement du panneau de commande: 165 x 90mm
- Diamètre des assiettes réglable
- Boîtier isolé thermiquement
- Produit conçu pour être encastré dans des plans de travail en inox ou en pierre.
- L'encastrement du distributeur dans des plans en stratifié ou faux bois est déconseillé.



Référence	Dimensions [mm]	Plage de temp. [°C]	Alimentation électrique [V/Hz]	Puissance [W]	Capacité en assiettes	Ø max. des assiettes [mm]
DM949762	Ø 380x821	30 - 90	230/50	600	50	180-260
DM949763	Ø 440x821	30 - 90	230/50	600	50	240-320



Diamètre réglable pour  
des assiettes des tailles  
différentes



Régulation en continu



Couvercle en polycarbonate  
transparent

# VITRINES REFRIGEREES

**Pour la présentation sophistiquée des produits nous avons conçu des vitrines réfrigérées. Leur construction et le design moderne rendent les vitrines parfaitement adaptées à l'exposition dans des lignes de self, restaurants rapides, cafétérias et pâtisseries.**

Les vitrines Dora Metal sont refroidies au moyen d'une circulation d'air qui est forcée par des ventilateurs efficaces en créant un rideau d'air thermique empêchant des échanges de la chaleur avec l'environnement externe. En outre, les vitrines réfrigérées sont équipées d'un éclairage LED économique qui garantit une parfaite présentation des aliments.

La gamme étendue des dimensions et configurations d'exposition permet de choisir la meilleure solution qui s'adaptera aux besoins particuliers de chaque type de restaurant.

**Panneau de commande électronique**  
permet au réglage facile de la température à l'intérieur de la vitrine

**L'intérieur facilement accessible**  
grâce à ses portes coulissantes démontables du côté service

**Circulation d'air forcée**  
"froid ventilé"

**éclairage LED**  
sous fronton et sous étagères

**étagères réglables en hauteur**

**Exposition**  
Produits parfaitement présentés  
et visibles sur tous les côtés de la vitrine

**Dégivrage automatique de l'évaporateur**  
appliqué dans la vitrine,  
simplifie considérablement le travail et prolonge la vie du compresseur

**Compresseur**  
efficace, fiable, silencieux,  
assure un refroidissement optimale



**Options d'exécution:**

- vitrine fermée
- avec clapets côté client
- avec rideau côté client

# VITRINES REFRIGEREES



**ETAGERES  
REGLABLES**

La possibilité d'ajuster la hauteur des étagères pour assurer la présentation attrayante des produits dans la ligne de self-service.



**ETAGERES ECLAIREES  
PAR LED**

La lumière LED appliquée se démarque par un rendement élevé, ce qui se traduit directement par des économies d'énergie et un éclairage parfait de l'intérieur de la vitrine.



**FROID  
VENTILE**

Le système des ventilateurs assure une répartition uniforme de la température à l'intérieur de la vitrine et crée un rideau thermique invisible qui empêche l'air froid de s'échapper vers l'extérieur. Les ventilateurs basse tensions utilisés améliorent la sécurité d'utilisation.



**GROUPE FROID EX-  
TRACTIBLE**

Le compartiment technique est monté sur des coulisses, facilitant ainsi l'accès pour maintenance, nettoyage et l'entretien du groupe froid.



**EVACUATION  
DES CONDENSATS**

Appareils canalisables avec la possibilité d'une connexion directe au système d'égout.



**EVAPORATION  
AUTOMATIQUE  
DES CONDENSATS**

L'évaporation automatique du condensat après le cycle de dégivrage permet un fonctionnement continu de nos appareils.



**TABLETTES PLEINES  
OU PERFOREES**

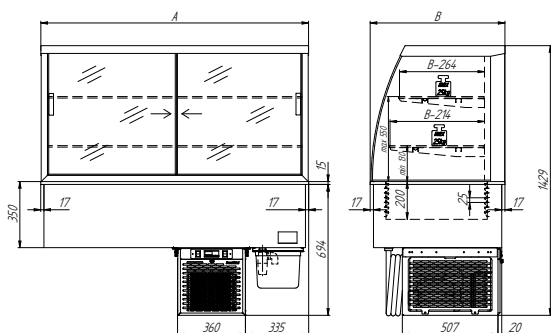
Selon vos besoins des tablettes du fond pleines ou perforées sont disponibles, ainsi que des barrettes de séparation.

# VITRINE REFRIGEREE GALBEE

## FERMEE



VITRINE REFRIGEREE GALBEE  
FERMEE COTE CLIENT  
DM94950



### Description:

- Vitrine réfrigérée galbée destinée à la présentation des produits à basse température
- Froid ventilé : circulation d'air forcée par de ventilateurs
- Portes coulissantes en verre thermopane/double vitrage côté service
- Fermée côté client par une glace fixe
- éclairage LED sous fronton et sous étagères
- Contrôle des paramètres de travail et leur lecture à l'aide d'un panneau de commande numérique avec affichage
- Dégivrage automatique de l'évaporateur
- Cuve: modèle B = 614 – non adaptée aux bacs GN, modèle B = 714 - adaptée pour bacs GN profondeur max = 200 mm
- Fond de cuve rayonné R = 10 mm
- étagères et tablettes GN réglables en hauteur
- Bloc de réfrigération pivotant pour un nettoyage aisé du fond de la cuve
- écoulement du condensat via un fond penté et vidange siphonnée avec la possibilité de connexion directe à un système d'égout
- Groupe frigorifique extractible sur glissières
- Adaptée au fonctionnement avec une température ambiante jusqu'à +25°C et l'humidité relative de l'air jusqu'à 60%

### Options:

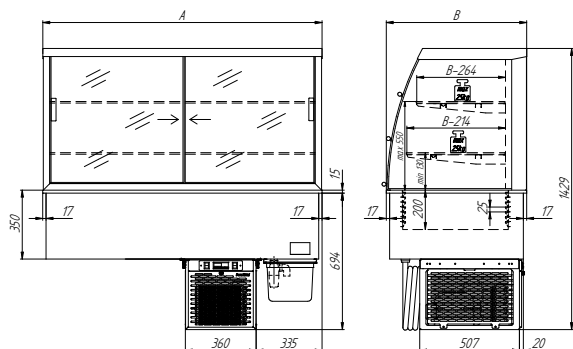
- Bac d'évaporation inox avec une résistance électrique 340 W
- Tablettes de fond de cuve pleines ou perforées
- Barrettes de séparation
- Une porte battante (uniquement pour A=770)
- Version équipée sans groupe, à raccorder sur un groupe froid externe (sans compresseur; fournis avec: bloc évaporateur, détendeur thermostatique, électrovanne, voyant liquide, filtre déshydrateur. Réfrigérant recommandé R455A)

Référence	Dimensions [mm]	Capacité	Dimensions d'encastrement [mm]	Plage de régulation de temp. [°C]	Alimentation électrique [V/Hz]	Puissance [W]
DM9495026	770 x 614 x 1429	650x430 h=200mm	740 x 584	2÷8	230/50	440
DM9495036	1095 x 614 x 1429	975x430 h=200mm	1065 x 584	2÷8	230/50	670
DM9495046	1420 x 614 x 1429	1300x430 h=200mm	1390 x 584	2÷8	230/50	690
DM9495056	1745 x 614 x 1429	1625x430 h=200mm	1715 x 584	2÷8	230/50	880
DM9495027	770 x 714 x 1429	2x 1/1 GN h=200mm	740 x 684	2÷8	230/50	440
DM9495037	1095 x 714 x 1429	3x 1/1 GN h=200mm	1065 x 684	2÷8	230/50	670
DM9495047	1420 x 714 x 1429	4x 1/1 GN h=200mm	1390 x 684	2÷8	230/50	690
DM9495057	1745 x 714 x 1429	5x 1/1 GN h=200mm	1715 x 684	2÷8	230/50	880

# VITRINE REFRIGEREE GALBEE AVEC CLAPETS



VITRINE REFRIGEREE GALBEE  
CLAPETS CÔTÉ CLIENT  
DM94950.3K



#### Description:

- Vitrine réfrigérée galbée destinée à la présentation des produits à basse température
- Froid ventilé : circulation d'air forcée par de ventilateurs
- Portes coulissantes en verre thermopane/double vitrage côté service
- Clapets en polycarbonate côté client
- Eclairage LED sous fronton et sous étagères
- Contrôle des paramètres de travail et leur lecture à l'aide d'un panneau de commande numérique avec affichage
- Dégivrage automatique de l'évaporateur
- Cuve: modèle B = 614 – non adaptée aux bacs GN, modèle B = 714 - adaptée pour bacs GN profondeur max = 200 mm
- Fond de cuve rayonné R = 10 mm
- Étagères et tablettes GN réglables en hauteur
- Bloc de réfrigération pivotant pour un nettoyage aisé du fond de la cuve
- Écoulement du condensat via un fond penté et vidange siphonnée avec la possibilité de connexion directe à un système d'égout
- Groupe frigorifique extractible sur glissières
- Adaptée au fonctionnement avec une température ambiante jusqu'à +25°C et l'humidité relative de l'air jusqu'à 60%

#### Options:

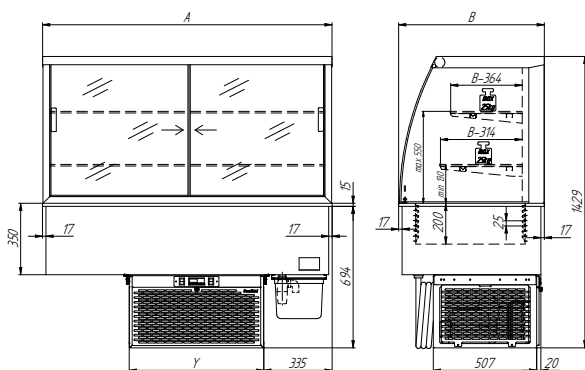
- Bac d'évaporation inox avec une résistance électrique 340 W
- Tablettes de fond de cuve pleines ou perforées
- Barrettes de séparation
- Une porte battante (uniquement pour A=770)
- Version équipée sans groupe, à raccorder sur un groupe froid externe (sans compresseur; fournis avec: bloc évaporateur, détendeur thermostatique, électrovanne, voyant liquide, filtre déshydrateur. Réfrigérant recommandé R455A)

Référence	Dimensions [mm]	Capacité	Dimensions d'encastrement [mm]	Plage de régulation de temp. [°C]	Alimentation électrique [V/Hz]	Puissance [W]
DM94950K26	770 × 614 × 1429	650×430 h=200mm	740 × 584	2÷8	230/50	440
DM94950K36	1095 × 614 × 1429	975×430 h=200mm	1065 × 584	2÷8	230/50	670
DM94950K46	1420 × 614 × 1429	1300×430 h=200mm	1390 × 584	2÷8	230/50	690
DM94950K56	1745 × 614 × 1429	1625×430 h=200mm	1715 × 584	2÷8	230/50	880
DM94950K27	770 × 714 × 1429	2x 1/1 GN h=200mm	740 × 684	2÷8	230/50	440
DM94950K37	1095 × 714 × 1429	3x 1/1 GN h=200mm	1065 × 684	2÷8	230/50	670
DM94950K47	1420 × 714 × 1429	4x 1/1 GN h=200mm	1390 × 684	2÷8	230/50	690
DM94950K57	1745 × 714 × 1429	5x 1/1 GN h=200mm	1715 × 684	2÷8	230/50	880

# VITRINE REFRIGEREE GALBEE AVEC RIDEAU



VITRINE REFRIGEREE GALBEE RIDEAU  
COTE CLIENT  
DM94950.3R



## Description:

- Vitrine réfrigérée galbée destinée à la présentation des produits à basse température
- Froid ventilé : circulation d'air forcée par de ventilateurs
- Portes coulissantes en verre thermopane/double vitrage côté service
- Rideau côté client
- Eclairage LED sous fronton et sous étagères
- Contrôle des paramètres de travail et leur lecture à l'aide d'un panneau de commande numérique avec affichage
- Dégivrage automatique de l'évaporateur
- Cuve : modèle B=614 – adaptée aux bouteilles, dla B=714 - adaptée pour bacs GN profondeur max = 200 mm
- Fond de cuve rayonné R = 10 mm
- Étagères et tablettes GN réglables en hauteur
- Bloc de réfrigération pivotant pour un nettoyage aisé du fond de la cuve
- Ecoulement du condensat via un fond penté et vidange siphonnée avec la possibilité de connexion directe à un système d'égout
- Groupe frigorifique extractible sur glissières
- Adaptée au fonctionnement avec une température ambiante jusqu'à +25°C et l'humidité relative de l'air jusqu'à 60%

## Options:

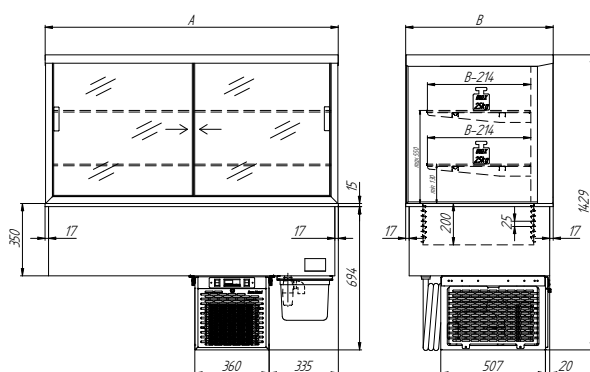
- Bac d'évaporation inox avec une résistance électrique 940 W
- Tablettes de fond de cuve pleines ou perforées
- Barrettes de séparation
- Une porte battante (uniquement pour A=770)
- Version équipée sans groupe, à raccorder sur un groupe froid externe (sans compresseur; fournis avec: bloc évaporateur, détendeur thermostatique, électrovanne, voyant liquide, filtre déshydrateur. Réfrigérant recommandé R455A)

Référence	Dimensions [mm]	Capacité	Dimensions d'encastrement [mm]	Plage de régulation de temp. [°C]	Alimentation électrique [V/Hz]	Puissance [W]
DM94950R26	770 × 614 × 1429	650×430 h=200mm	740 × 584	2÷8	230/50	850
DM94950R36	1095 × 614 × 1429	975×430 h=200mm	1065 × 584	2÷8	230/50	1030
DM94950R46	1420 × 614 × 1429	1300×430 h=200mm	1390 × 584	2÷8	230/50	1320
DM94950R56	1745 × 614 × 1429	1625×430 h=200mm	1715 × 584	2÷8	230/50	1850
DM94950R27	770 × 714 × 1429	2x 1/1 GN h=200mm	740 × 684	2÷8	230/50	850
DM94950R37	1095 × 714 × 1429	3x 1/1 GN h=200mm	1065 × 684	2÷8	230/50	1030
DM94950R47	1420 × 714 × 1429	4x 1/1 GN h=200mm	1390 × 684	2÷8	230/50	1320
DM94950R57	1745 × 714 × 1429	5x 1/1 GN h=200mm	1715 × 684	2÷8	230/50	1850

# VITRINE REFRIGEREE CUBIQUE FERMEE



VITRINE REFRIGEREE DROITE FERMEE  
CÔTÉ CLIENT  
DM94951.3



#### Description:

- Vitrine réfrigérée droite destinée à la présentation des produits à basse température
- Froid ventilé : circulation d'air forcée par de ventilateurs
- Portes coulissantes en verre thermopane/double vitrage côté service
- Fermée côté client par une glace fixe
- Eclairage LED sous fronton et sous étagères
- Contrôle des paramètres de travail et leur lecture à l'aide d'un panneau de commande numérique avec affichage
- Dégivrage automatique de l'évaporateur
- Cuve: modèle B = 614 – adaptée aux bouteilles, dla B = 714 - adaptée pour bacs GN profondeur max = 200 mm
- Fond de cuve rayonné R = 10 mm
- Étagères et tablettes GN réglables en hauteur
- Bloc de réfrigération pivotant pour un nettoyage aisé du fond de la cuve
- Écoulement du condensat via un fond penté et vidange siphonnée avec la possibilité de connexion directe à un système d'égout Groupe frigorifique extractible sur glissières
- Adaptée au fonctionnement avec une température ambiante jusqu'à +25°C et l'humidité relative de l'air jusqu'à 60%

#### Options:

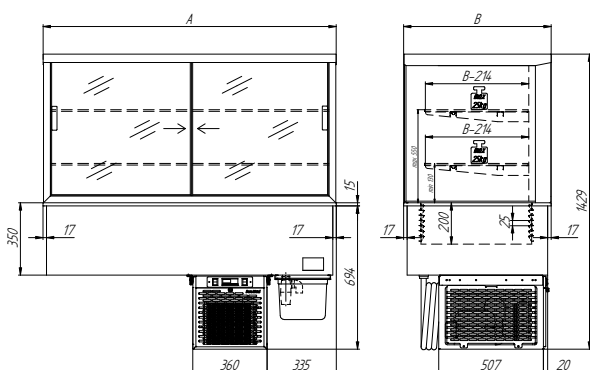
- Bac d'évaporation inox avec une résistance électrique 340 W
- Tablettes de fond de cuve pleines ou perforées
- Barrettes de séparation
- Une porte battante (uniquement pour A=770)
- Version équipée sans groupe, à raccorder sur un groupe froid externe (sans compresseur; fournis avec: bloc évaporateur, détendeur thermostatique, électrovanne, voyant liquide, filtre déshydrateur. Réfrigérant recommandé R455A)

Référence	Dimensions [mm]	Capacité	Dimensions d'encastrement mm]	Plage de régulation de temp. [°C]	Alimentation électrique [V/Hz]	Puissance [W]
DM9495126	770 x 614 x 1429	650x430 h=200mm	740 x 584	2÷8	230/50	440
DM9495136	1095 x 614 x 1429	975x430 h=200mm	1065 x 584	2÷8	230/50	670
DM9495146	1420 x 614 x 1429	1300x430 h=200mm	1390 x 584	2÷8	230/50	690
DM9495156	1745 x 614 x 1429	1625x430 h=200mm	1715 x 584	2÷8	230/50	880
DM9495127	770 x 714 x 1429	2x 1/1 GN h=200mm	740 x 684	2÷8	230/50	440
DM9495137	1095 x 714 x 1429	3x 1/1 GN h=200mm	1065 x 684	2÷8	230/50	670
DM9495147	1420 x 714 x 1429	4x 1/1 GN h=200mm	1390 x 684	2÷8	230/50	690
DM9495157	1745 x 714 x 1429	5x 1/1 GN h=200mm	1715 x 684	2÷8	230/50	880

# VITRINE REFRIGEREE CUBIQUE AVEC CLAPETS



VITRINE REFRIGEREE DROITE  
CLAPETS COTE CLIENT  
DM94951.3K



## Description:

- Vitrine réfrigérée droite destinée à la présentation des produits à basse température
- Froid ventilé : circulation d'air forcée par de ventilateurs
- Portes coulissantes en verre thermopane/double vitrage côté service
- Clapets en polycarbonate côté client
- Eclairage LED sous fronton et sous étagères
- Contrôle des paramètres de travail et leur lecture à l'aide d'un panneau de commande numérique avec affichage
- Dégivrage automatique de l'évaporateur
- Cuve: modèle B = 614 – non adaptée aux bacs GN, modèle B = 714 - adaptée pour bacs GN profondeur max = 200 mm
- Fond de cuve rayonné R = 10 mm
- Étagères et tablettes GN réglables en hauteur
- Bloc de réfrigération pivotant pour un nettoyage aisé du fond de la cuve
- Écoulement du condensat via un fond penté et vidange siphonnée avec la possibilité de connexion directe à un système d'égout Groupe frigorifique extractible sur glissières
- Adaptée au fonctionnement avec une température ambiante jusqu'à +25°C et l'humidité relative de l'air jusqu'à 60%

## Options:

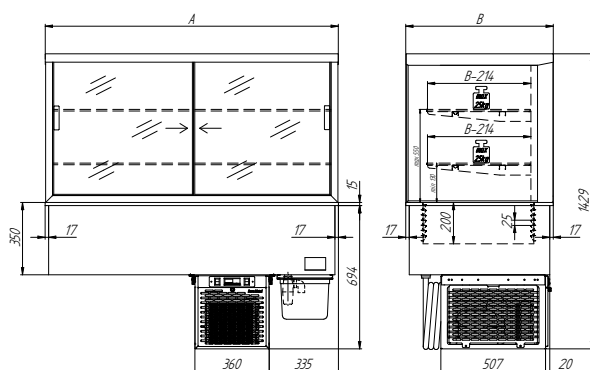
- Bac d'évaporation inox avec une résistance électrique 340 W
- Tablettes de fond de cuve pleines ou perforées
- Barrettes de séparation
- Une porte battante (uniquement pour A=770)
- Version équipée sans groupe, à raccorder sur un groupe froid externe (sans compresseur; fournis avec: bloc évaporateur, détendeur thermostatique, électrovanne, voyant liquide, filtre déshydrateur. Réfrigérant recommandé R455A)

Référence	Dimensions [mm]	Capacité	Dimensions d'encastrement [mm]	Plage de régulation de temp. [°C]	Alimentation électrique [V/Hz]	Puissance [W]
DM94951K26	770 x 614 x 1429	650x430 h=200mm	740 x 584	2÷8	230/50	440
DM94951K36	1095 x 614 x 1429	975x430 h=200mm	1065 x 584	2÷8	230/50	670
DM94951K46	1420 x 614 x 1429	1300x430 h=200mm	1390 x 584	2÷8	230/50	690
DM94951K56	1745 x 614 x 1429	1625x430 h=200mm	1715 x 584	2÷8	230/50	880
DM94951K27	770 x 714 x 1429	2x 1/1 GN h=200mm	740 x 684	2÷8	230/50	440
DM94951K37	1095 x 714 x 1429	3x 1/1 GN h=200mm	1065 x 684	2÷8	230/50	670
DM94951K47	1420 x 714 x 1429	4x 1/1 GN h=200mm	1390 x 684	2÷8	230/50	690
DM94951K57	1745 x 714 x 1429	5x 1/1 GN h=200mm	1715 x 684	2÷8	230/50	880

# VITRINE REFRIGEREE CUBIQUE AVEC RIDEAU



VITRINE REFRIGEREE DROITE  
RIDEAU COTE CLIENT  
DM94951.3R



## Description:

- Vitrine réfrigérée droite destinée à la présentation des produits à basse température
- Froid ventilé : circulation d'air forcée par de ventilateurs
- Portes coulissantes en verre thermopane/double vitrage côté service
- Rideau côté client
- Otwarta od strony klienta, z kurtyną powietrzną i z roletą na noc
- Eclairage LED sous fronton et sous étagères
- Contrôle des paramètres de travail et leur lecture à l'aide d'un panneau de commande numérique avec affichage
- Dégivrage automatique de l'évaporateur
- Cuve: modèle B = 614 – non adaptée aux bacs GN, modèle B = 714 - adaptée pour bacs GN profondeur max = 200 mm
- Fond de cuve rayonné R = 10 mm
- Etagères et tablettes GN réglables en hauteur
- Bloc de réfrigération pivotant pour un nettoyage aisé du fond de la cuve
- Ecoulement du condensat via un fond penté et vidange siphonnée avec la possibilité de connexion directe à un système d'égout
- Groupe frigorifique extractible sur glissières
- Adaptée au fonctionnement avec une température ambiante jusqu'à +25°C et l'humidité relative de l'air jusqu'à 60%

## Options:

- Bac d'évaporation inox avec une résistance électrique 940 W
- Tablettes de fond de cuve pleines ou perforées
- Barrettes de séparation
- Une porte battante (uniquement pour A=770)
- Version équipée sans groupe, à raccorder sur un groupe froid externe (sans compresseur; fournis avec: bloc évaporateur, détendeur thermostatique, électrovanne, voyant liquide, filtre déshydrateur. Réfrigérant recommandé R455A)

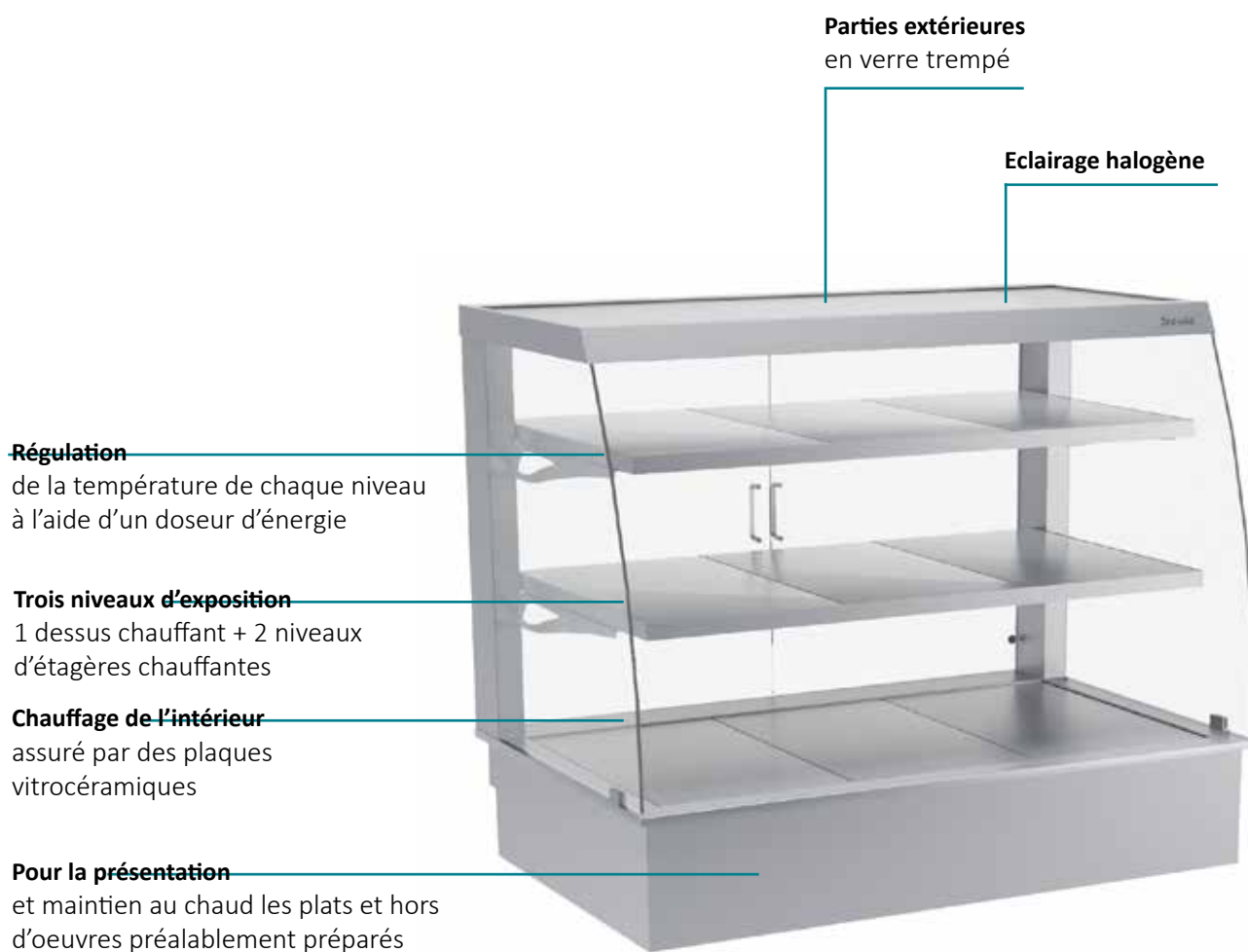
Référence	Dimensions [mm]	Capacité	Dimensions d'encastrement [mm]	Plage de régulation de temp. [0C]	Alimentation électrique [V/Hz]	Puissance [W]
DM94951R26	770 x 614 x 1429	650x430 h=200mm	740 x 584	2÷8	230/50	850
DM94951R36	1095 x 614 x 1429	975x430 h=200mm	1065 x 584	2÷8	230/50	1030
DM94951R46	1420 x 614 x 1429	1300x430 h=200mm	1390 x 584	2÷8	230/50	1320
DM94951R56	1745 x 614 x 1429	1625x430 h=200mm	1715 x 584	2÷8	230/50	1850
DM94951R27	770 x 714 x 1429	2x 1/1 GN h=200mm	740 x 684	2÷8	230/50	850
DM94951R37	1095 x 714 x 1429	3x 1/1 GN h=200mm	1065 x 684	2÷8	230/50	1030
DM94951R47	1420 x 714 x 1429	4x 1/1 GN h=200mm	1390 x 684	2÷8	230/50	1320
DM94951R57	1745 x 714 x 1429	5x 1/1 GN h=200mm	1715 x 684	2÷8	230/50	1850

# VITRINES CHAUFFANTES

Pour la présentation sophistiquée des produits nous avons conçu des vitrines chauffantes. Leur construction et le design moderne rendent les vitrines parfaitement adaptées à l'exposition dans des lignes de self, restaurants rapides, cafétérias et pâtisseries.

La chaleur dans des vitrines est générée par des plaques chauffantes situées sur les étagères et au fond d'appareil. Résistances de chauffe efficaces et régulation en continu permettent d'ajuster librement la température à l'intérieur de la vitrine dans une plage allant de 30 jusqu'à 110 °C.

La gamme étendue des dimensions et configurations d'exposition permet de choisir la meilleure solution qui s'adaptera aux besoins particuliers de chaque type de restaurant.



# VITRINES CHAUFFANTES GALBEES



VITRINE CHAUFFANTE GALBEE  
PORTES BATTANTES  
**DM94960.3**

**Description:**

- Chauffage statique à l'aide d'étagères chauffantes
- Trois niveaux d'exposition des plats
- Réglage de la température indépendant pour chaque niveau
- Eclairage halogène
- Vitrine ouverte côté client, portes battantes côté service
- Parois latérales et plafonnier en verre trempé

Référence	Dimensions [mm]	Dimensions d'étagères [mm]	Dimensions d'encastrement [mm]	Plage de régulation de temp. [°C]	Alimentation électrique [V/Hz]	Puissance [W]
DM949601	460x714x940	3x (347x544)	430x682	30÷110	230/50	1400
DM949602	800x714x940	3x (687x544)	770x682	30÷110	230/50	2800
DM949603	1140x714x940	3x (1027x544)	1110x682	30÷110	400/50	4200



VITRINE CHAUFFANTE GALBEE  
FERMEE COTE CLIENT  
**DM94961.3**

**Description:**

- Chauffage statique à l'aide d'étagères chauffantes
- Trois niveaux d'exposition des plats
- Réglage de la température indépendant pour chaque niveau
- Eclairage halogène
- Vitrine fermée côté client, ouverte côté service
- Parois latérales et plafonnier en verre trempé

Référence	Dimensions [mm]	Dimensions d'étagères [mm]	Dimensions d'encastrement [mm]	Plage de régulation de temp. [°C]	Alimentation électrique [V/Hz]	Puissance [W]
DM949611	460x714x940	3x (347x544)	430x682	30÷110	230/50	1400
DM949612	800x714x940	3x (687x544)	770x682	30÷110	230/50	2800
DM949613	1140x714x940	3x (1027x544)	1110x682	30÷110	400/50	4200



VITRINE CHAUFFANTE DROITE  
PORTES BATTANTES  
**DM94962.3**

**Description:**

- Chauffage statique à l'aide d'étagères chauffantes
- Trois niveaux d'exposition des plats
- Réglage de la température indépendant pour chaque niveau
- Eclairage halogène
- Vitrine ouverte côté client, portes battantes côté service
- Parois latérales et plafonnier en verre trempé

Référence	Dimensions [mm]	Dimensions d'étagères [mm]	Dimensions d'encastrement [mm]	Plage de régulation de temp. [°C]	Alimentation électrique [V/Hz]	Puissance [W]
DM949621	460x714x940	3x (347x544)	430x682	30-110	230/50	1400
DM949622	800x714x940	3x (687x544)	770x682	30-110	230/50	2800
DM949623	1140x714x940	3x (1027x544)	1110x682	30-110	400/50	4200

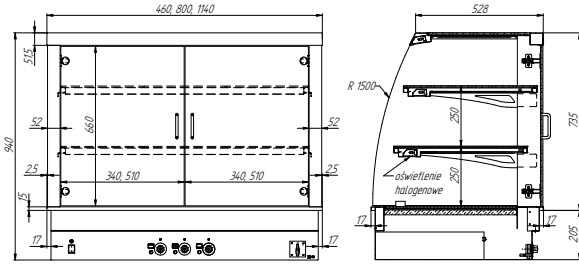


VITRINE CHAUFFANTE DROITE  
FERMEE COTE CLIENT  
**DM94963.3**

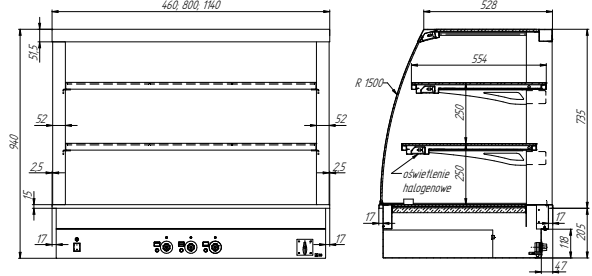
**Description:**

- Chauffage statique à l'aide d'étagères chauffantes
- Trois niveaux d'exposition des plats
- Réglage de la température indépendant pour chaque niveau
- Eclairage halogène
- Vitrine fermée côté client, ouverte côté service
- Parois latérales et plafonnier en verre trempé

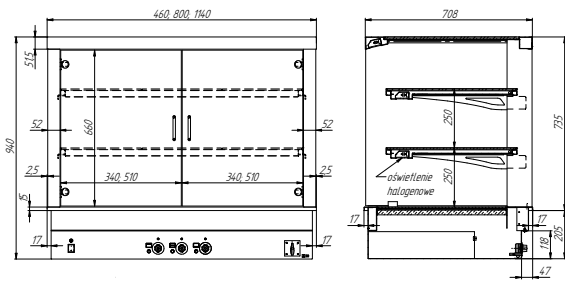
Référence	Dimensions [mm]	Dimensions d'étagères [mm]	Dimensions d'encastrement [mm]	Plage de régulation de temp. [°C]	Alimentation électrique [V/Hz]	Puissance [W]
DM949631	460x714x940	3x (347x544)	430x682	30-110	230/50	1400
DM949632	800x714x940	3x (687x544)	770x682	30-110	230/50	2800
DM949633	1140x714x940	3x (1027x544)	1110x682	30-110	400/50	4200



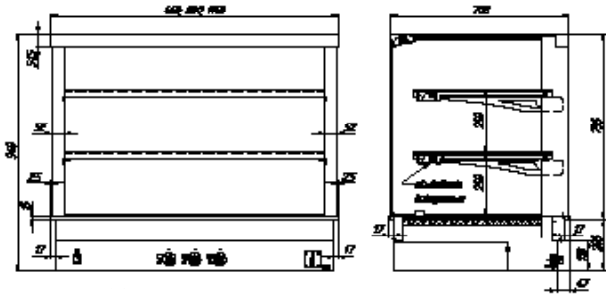
VITRINE CHAUFFANTE GALBEE  
PORTES BATTANTES  
**DM94960**



VITRINE CHAUFFANTE GALBEE FERMEE  
COTE CLIENT  
**DM94961**



VITRINE CHAUFFANTE DROITE  
PORTES BATTANTES  
**DM94962**

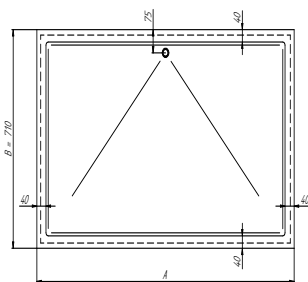


VITRINE CHAUFFANTE DROITE FERMEE  
COTE CLIENT  
**DM94963**

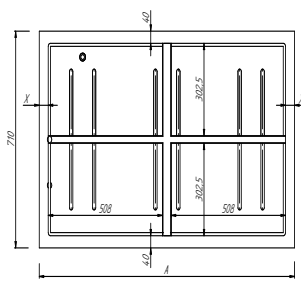
# EQUIPEMENTS POUR POSITION HORIZONTALE DE BACS GN

Gamme des présentoirs modernes avec l'option d'éclairage par LED destiné pour des appareils réfrigérés, ou avec le chauffage halogène-quartz à utiliser en combinaison avec des appareils chauffants.

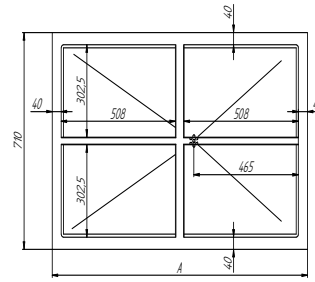
VUE D'EN HAUT SUR UNE CONFIGURATION HORIZONTALE DES BACS GN



Cuve isolée lit de glace



Bain-marie



Cuve réfrigérée



## Présentoirs

ils peuvent être équipés d'une tablette de dépose en inox et bac à glace ainsi qu'un bac à couverts

## Configuration horizontale des bacs GN

augmente la surface d'exposition des produits dans un seul et même appareil



## Commandes

- appareils chauffants équipés d'une régulation de la température continue
- appareils réfrigérés disposent d'un contrôleur électronique avec fonction ECO

# DISTRIBUTEUR DE PANIERS

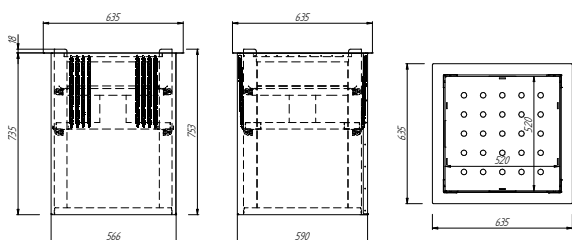
# DISTRIBUTEUR DE PLATEAUX



DISTRIBUTEUR NEUTRE DE PANIERS  
MRCH-94316

**Description:**

- Distributeur neutre destiné au stockage des paniers de dimensions 500 x 500 mm
- Il peut accueillir:
  - 7 paniers de 500x500x100 mm
  - 15 paniers de 500x500x45 mm



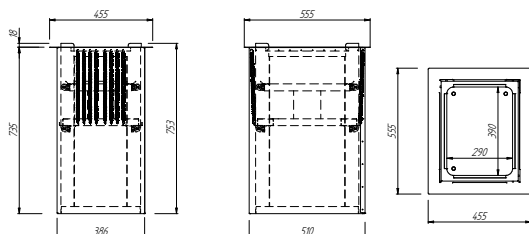
Référence	Dimensions	Dimensions d'encastrement
MRCH94316	635x635x735	571x595



DISTRIBUTEUR NEUTRE DE PLATEAUX  
MRCH-94317

**Description:**

- Distributeur peut accueillir 55 plateaux de dimensions 350x450 mm

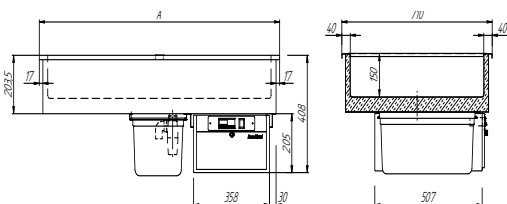


Référence	Dimensions	Dimensions d'encastrement
MRCH94317	455x555x735	391x515

# CUVES REFRIGEREES HORIZONTALES



CUVE REFRIGEREESANS GROUPE  
MRCH-94930.4-BA



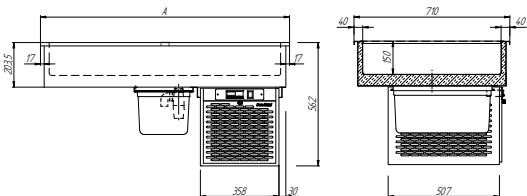
#### Description:

- Cuve réfrigérée destinée à la présentation des produits préalablement réfrigérés
- Refroidissement statique
- Contrôle des paramètres de travail et leur lecture à l'aide d'un panneau de commande numérique avec affichage
- Isolation en mousse de polyuréthane écologique
- Appareil adapté au fonctionnement avec une température ambiante jusqu'à +25°C et l'humidité relative de l'air jusqu'à 60%
- Vidange manuelle du bac de récupération des condensats
- Cuve n'est pas conçue pour la présentation des produits sur un lit glace
- Les bords intérieurs rayonnés R10
- Possibilité de déporter le panneau de commande sur une façade d'habillage extérieur d'appareil
- Compartiment technique extractible sur glissières
- Appareil à raccorder sur un group froid externe
- Configuration horizontale des bacs GN

Référence	Dimensions	Capacité	Dimensions d'encastrement
MRCH949304BA	1135×710×408	4×1/1GN h=150 mm	1105×680
MRCH949306BA	1665×710×408	6×1/1GN h=150 mm	1635×680



CUVE REFRIGEREES AVEC GROUPE  
MRCH-94930.4-ZA



#### Description:

- Cuve réfrigérée destinée à la présentation des produits préalablement réfrigérés
- Refroidissement statique
- Contrôle des paramètres de travail et leur lecture à l'aide d'un panneau de commande numérique avec affichage
- Isolation en mousse de polyuréthane écologique
- Appareil adapté au fonctionnement avec une température ambiante jusqu'à +25°C et l'humidité relative de l'air jusqu'à 60%
- Vidange manuelle du bac de récupération des condensats
- Cuve n'est pas conçue pour la présentation des produits sur un lit glace
- Les bords intérieurs rayonnés R10
- Possibilité de déporter le panneau de commande sur une façade d'habillage extérieur d'appareil
- Compartiment technique avec groupe froid
- extractible sur glissières
- Configuration horizontale des bacs GN

Référence	Dimensions [mm]	Capacité	Dimensions d'encastrement [mm]	Plage de régulation de temp. [°C]	Alimentation élec. [V/Hz]	Puissance [W]
MRCH949304ZA	1135×710×562	4×1/1GN h=150 mm	1105×680	0-10	230/50	214
MRCH949306ZA	1665×710×562	6×1/1GN h=150 mm	1635×680	0-10	230/50	278

# CUVE ISOLEE LIT DE GLACE

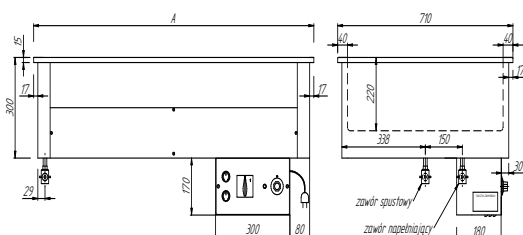
## BAIN-MARIE CUVE UNIQUE



BAIN-MARIE CUVE UNIQUE  
MRCH-94943.4

### Description:

- Bain-marie destiné au maintien au chaud des aliments préalablement préparés et contenus dans des bacs GN
- Remplissage et réglage du niveau d'eau manuels
- Réglage de la température en continu à l'aide d'une molette thermostatique
- Vanne de remplissage et vanne de vidange 1/2"
- Les bords intérieurs rayonnés R10
- Isolation par laine de roche
- Système de vidange en inox soudé
- Configuration horizontale des bacs GN

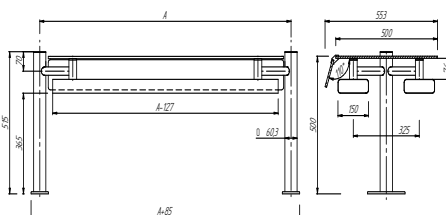


Référence	Dimensions [mm]	Capacité	Dimensions d'encastrement [mm]	Plage de régulation de temp. [°C]	Alimentation élec. [V/Hz]	Puissance [W]
MRCH949432	605×710×470	2×1/1GN h=200 mm	575×680	30 -95	230/50	1600
MRCH949434	1135×710×470	4×1/1GN h=200 mm	1105×680	30 -95	230/50	3200
MRCH949436	1665×710×470	6×1/1GN h=200 mm	1635×680	30 -95	400/50	4800

# PRESENTOIRS DOUBLE FACE



PRESENTOIR DOUBLE FACE AVEC ECLAIRAGE  
MRCH-94596.4



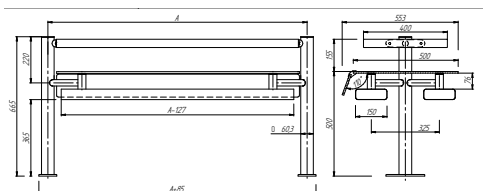
**Options:**

- D – avec éclairage LED
- GH – avec chauffage halogène à quartz et éclairage halogène

Référence	Dimensions	Puissance d'éclairage [W]
MRCh945964D	1236×553×515	84
MRCh945966D	1766×533×515	112
MRCh945964GH	1236×553×515	1400
MRCh945966GH	1766×533×515	2000



PRESENTOIR DOUBLE FACE AVEC TABLETTE  
DE DEPOSE ET ECLAIRAGE  
MRCH-94597.4



**Description:**

- Avec tablette de dépose neutre

**Options:**

- D – avec éclairage LED
- GH - avec chauffage halogène à quartz et éclairage halogène

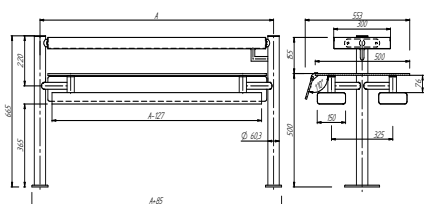
Référence	Dimensions	Puissance d'éclairage [W]
MRCh945974D	1236×553×665	84
MRCh945976D	1766×533×665	112
MRCh945974GH	1236×553×665	1400
MRCh945976GH	1766×533×665	2000

# PRESENTOIRS

## DOUBLE FACE



PRESENTOIR DOUBLE FACE  
PLATEAU LIT DE GLACE ET ECLAIRAGE  
MRCH-94598.4



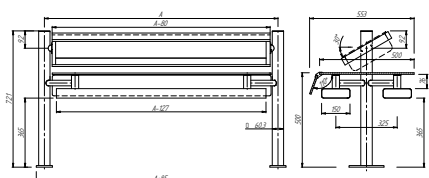
**Description:**

- Eclairage LED de série
- Etagère à glace est équipée d'un flexible caché dans le montant qui évacue l'eau vers un soubassement se trouvant sous le présentoir

Référence	Dimensions	Puissance d'éclairage [W]
MRCh945984D	1236×553×665	84
MRCh945986D	1766×533×665	112



PRESENTOIR DOUBLE FACE SUPPORT  
POUR BACS GN ET ECLAIRAGE  
MRCH-94599.4



**Description:**

- Au-dessus du présentoir: cadre support pour bacs GN 1/4 h=100

**Options:**

- D – avec éclairage LED
- GH - avec chauffage halogène à quartz et éclairage halogène

Référence	Dimensions	Puissance d'éclairage [W]
MRCH945994D	1236×553×721	84
MRCH945996D	1766×533×721	112
MRCH945994GH	1236×553×721	1400
MRCH945995GH	1766×533×721	2000

# LISTE DES OPTIONS

## LISTE DES OPTIONS

### Plaque froide DM94920, Cuve réfrigérée DM94930

Désignation
Bac d'évaporation inox avec une résistance électrique 340 W
Appareil livré sans groupe, à raccorder sur un groupe froid à distance

### Cuve isolée exposition sur lit de glace DM94931

Désignation
Vidange 1/2"

### Cuve réfrigérée à froid ventilé DM94933

Désignation
Bac d'évaporation inox avec une résistance électrique 340 W
Tablette de fond de cuve pleine
Tablette de fond de cuve perforée
Appareil livré sans groupe, à raccorder sur un groupe froid à distance

### Cuves bain-maries DM94943

Désignation
Barrette de séparation pour bacs GN 1/1, 1/2, 1/3 (l=510)
Barrette de séparation pour bacs GN 1/4, 1/6, 1/9 (l=325)

### Vitrines réfrigérées

Désignation
Bac d'évaporation inox avec une résistance électrique 340 W
Bac d'évaporation inox avec une résistance électrique 940W, dedykowany dla witryn z roletą
Tablette de fond de cuve pleine
Tablette de fond de cuve perforée
Porte battante (uniquement pour A=770)
Appareil livré sans groupe, à raccorder sur un groupe froid à distance

### Présentoirs pour appareils Dora Metal

Désignation
Vitre latérale (B) pour présentoir DM94580 (prix unitaire par vitre)
Vitre latérale (B) pour présentoir DM94582 (prix unitaire par vitre)

# BAR LINE



Soubassement positif et négatif .....	281
Meubles bar .....	293
Plateaux .....	304
Options .....	315



# Nos réalisations



## Nos réalisations





- Appareils adaptés pour fonctionner en classe climatique 4 (jusqu'à température 30°C et humidité relative jusqu'à 55%)
- **Dégivrage automatique de l'évaporateur** et évaporation des condensats
- **Portes avec charnière à fonction de fermeture automatique** (serrure à fermeture automatique en ouvrant la porte à un angle supérieur à 90°).
- **Chargement et déchargement pratiques** grâce à l'extension complète des tiroirs.
- Socles inférieurs fixés par Velcro pour un démontage facile.
- Conception garantissant un entretien facile de l'appareil :
  - groupe de condensation monté sur guides à rouleaux, démontage facile de la façade du condenseur sans outils,
  - Démontage facile des joints de porte et de tiroir sans outils.
- **Isolation écologique et efficace** sous forme de mousse polyuréthane (PUR)
- Tablettes perforées réglables tous les 53 mm
- **Une large gamme de planches de surface** sans rebord, avec rebord, avec évidement et avec arc
- **Modules de tiroirs réfrigérés** conçus pour stocker des bouteilles jusqu'à 350 mm de hauteur.
- **Modules de tiroirs de congélateur** conçus pour stocker des marchandises jusqu'à 320 mm de hauteur
- **Possibilité d'équiper l'appareil** surveillance à distance de la température intérieure de la chambre avec un système de notification.
- **Tous les appareils sont conçus pour une alimentation 230 V/50 Hz**



Nous présentons une nouvelle version des appareils et meubles de la ligne Bar.  
Basé sur plus de 30 ans d'expérience et de développement de produits continuellement modernisés  
Nous avons développé notre ligne de mobilier et d'équipements Bar line pour la rendre encore plus utile.

Les produits de la ligne sont parfaits pour tous les types de bars, clubs, pubs, mais aussi les cafés.

Nous avons changé l'apparence mais aussi élargi notre gamme de produit comme des éviers de barman avec un angle et un arroseur de tasse ou des speedracks



Contrôleur avec un écran grand et clair. le fonctionnement se fait via des boutons «tactile».



Portes et tiroirs fabriqués en tôle polie, peint avec n'importe quelle couleur de la palette RAL



Eclairage LED de la chambre de réfrigération. Couleur des lumières blanche ou RVB dans n'importe quelle couleur sélectionnée.



Poignées ergonomique pour portes et tiroirs afin de faciliter l'usage quotidien.



Réfrigération écologique.  
réfrigérant R290 à faible gwP=3  
(potentiel de réchauffement climatique)



Surface vibrée, pour une réduction optimale de la visibilité des rayures.

# APPAREILS ET MEUBLES BAR

L'assortiment des produits BAR line comprend les appareils réfrigérés, froids et neutres ainsi que l'équipement complémentaire.

Le comptoir de bar est modulaire, ce qui permet **une configuration des appareils** sur un seul plan de travail (simple, d'angle ou cintré) avec des bords arrondis et équipés d'une barre anti-projection. Ces solutions permettent d'éviter tout déversement de boissons sur les appareils, et le verre le frappement de la connexion possible, de sorte qu'il puisse bien se tenir sur la surface lisse du plateau, plat ou décaissé, éliminant la possibilité de déversement de boissons au-delà du contour de la table.

W L'offre Bar line comprend également un large gamme de meubles neutres d'angle (ouverts et fermés 45 et 90°), permettant de combiner des éléments de bar à plusieurs angles différents.

En standard Bar line la surface intérieure et extérieure de la barre est réalisée en **acier inoxydable poli** de haute qualité, grâce auquel les produits donnent à l'intérieur un caractère luxueux, et les appareils sont **faciles à nettoyer** et à entretenir. Le comptoir entier est élégamment fini avec **poignées profilées**, qui diffèrent des poignées simples, trouvées dans les meubles habituels utilisés dans les coulisses des restaurants. En plus, il est possible d'effectuer les dessus sur demande, en granit ou d'autres matériaux, selon les souhaits du client.

Les modules avec cabinets sont équipés de fermeture automatique, et les modules avec tiroirs sont placés sur les guides support stables, durables à fermeture automatique avec extension complète, avec des étagères pleines ou perforées, réglables en hauteur. Les étagères sont conçues de façon qu'elles peuvent être librement ajustées dans leur hauteur 53 mm.

Les meubles réfrigérés et froids peuvent être constitués de modules avec portes et tiroirs plein ou vitrée - (meubles réfrigérés) avec **éclairage LED**, qui illumine les boissons qui s'y trouvent. Les modules avec cabinets sont équipés de **fermeture automatique**, et les modules avec tiroirs sont placés sur les guides support stables, durables à fermeture automatique avec **extension complète**, avec des étagères pleines

ou perforées, réglables en hauteur. Les étagères sont conçues de façon qu'elles peuvent être librement ajustées dans leur hauteur **53 mm**.

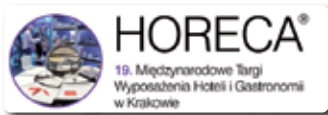
Les meubles réfrigérés et neutres sont équipés de **verrouillage à fermeture automatique** pendant la porte est ouverte de plus de 90° et un système de « **fermeture douce** » des tiroirs et des portes (dans les meubles neutres) permettant d'éviter le claquement lors de la fermeture. **Le système à deux couches breveté de portes, de tiroirs et de parois** assure une plus grande résistance et minimise la perte de température, ce qui entraîne des économies d'énergie consommée. Tous les meubles réfrigérés et froids permettent de monter le groupe sur le côté, au centre ou à l'extérieur, ce qui est important quand on veut utiliser le maximum de l'espace disponible dans les modules de bar, en déplaçant le groupe dans une autre pièce. En outre, cela permet d'éliminer tout bruit qui se fait entendre pendant le fonctionnement des groupes.

D'autres avantages des appareils Bar line sont:

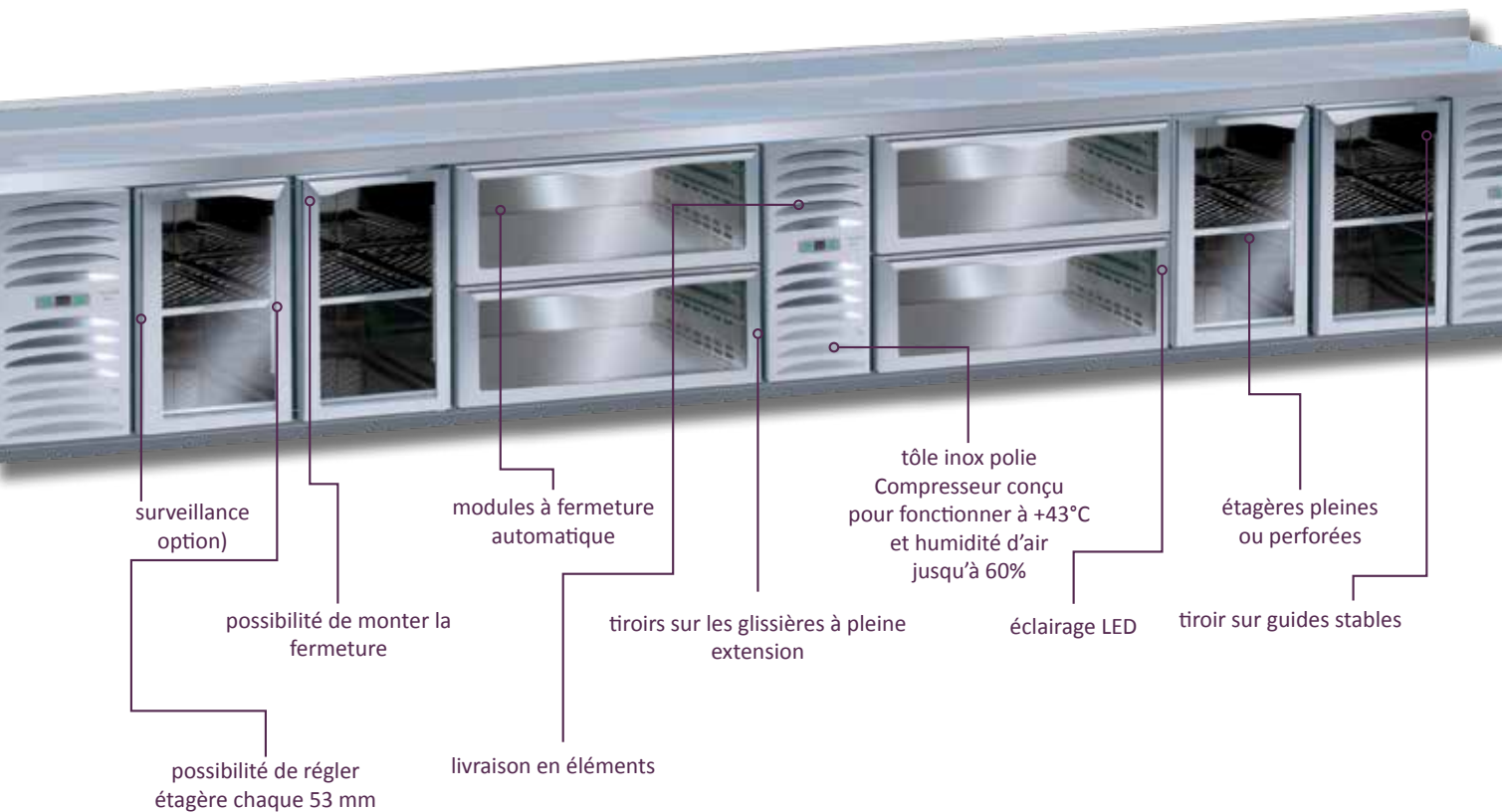
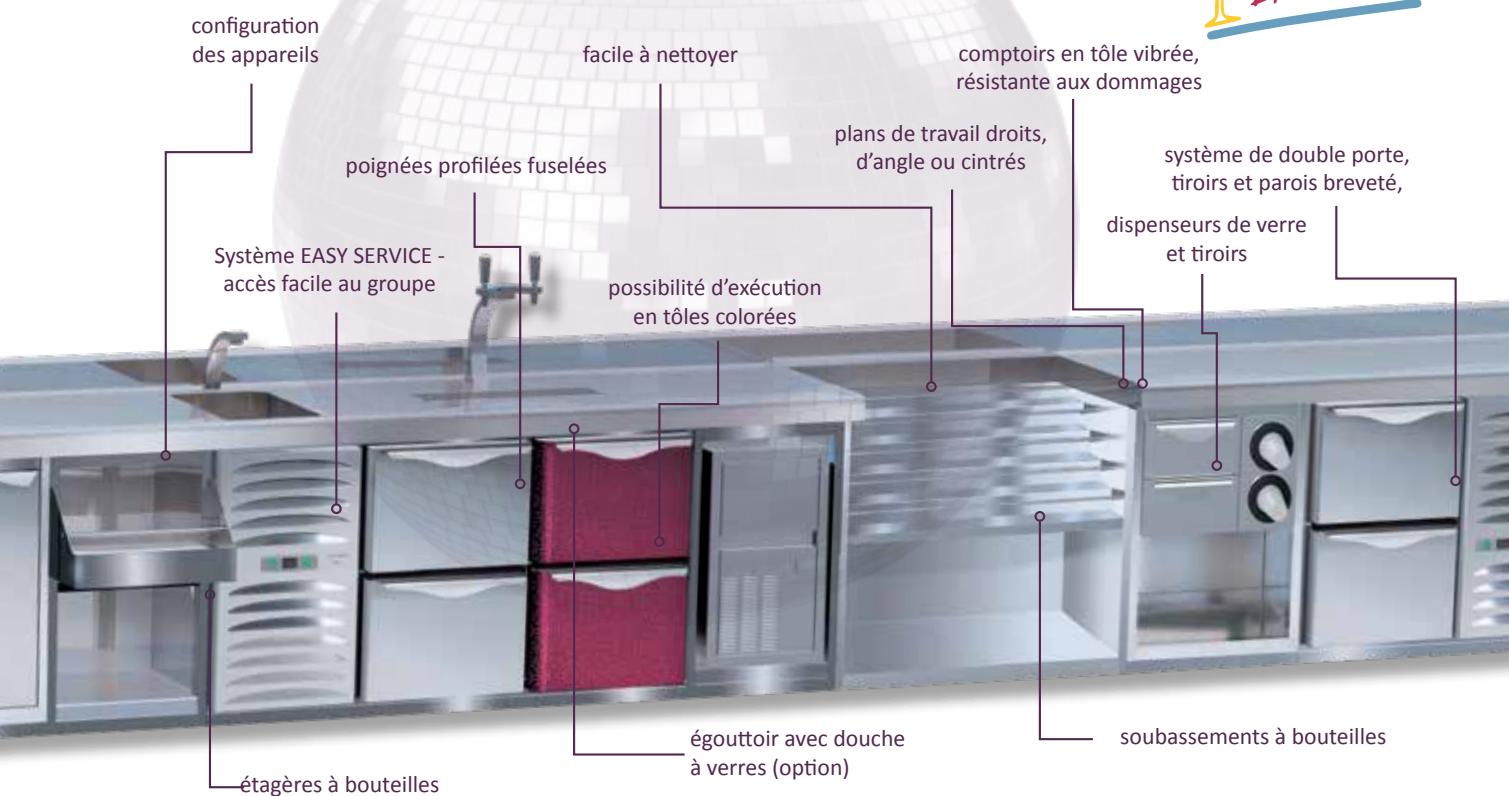
- **le système Easy Service** – pour faciliter l'entretien des appareils grâce à l'utilisation de solutions de conception pour permettre des réparations rapides sans avoir à déplacer ou démonter les composants individuels de Bar line,
- **un compresseur** adapté pour fonctionner à une température de 43 °C et une humidité de 60%,
- **livraison dans les éléments** – l'option pour la livraison et l'installation facile de comptoirs dans les petits espaces, y compris les caves,
- **surveillance** – enregistreur de température numérique (portable, avec mémoire interne et connexion informatique),
- **possibilité d'effectuer les appareils en tôles colorées** (peintes thermiquement), adaptées à l'intérieur et le style de la pièce.

Plusieurs années d'expérience, la reconnaissance des utilisateurs, plusieurs prix et récompenses (y compris la **Médaille européenne 2011**, la **Médaille d'or MTP 2010**, le **Premier prix du salon HORECA 2011**) décernés une série d'appareils de bar Bar line de Dora Metal sont les arguments qui aident à prendre la décision de choisir ces produits particuliers.





100% de professionnalisme



# INSPIRATIONS DE BAR

Chers Clients,

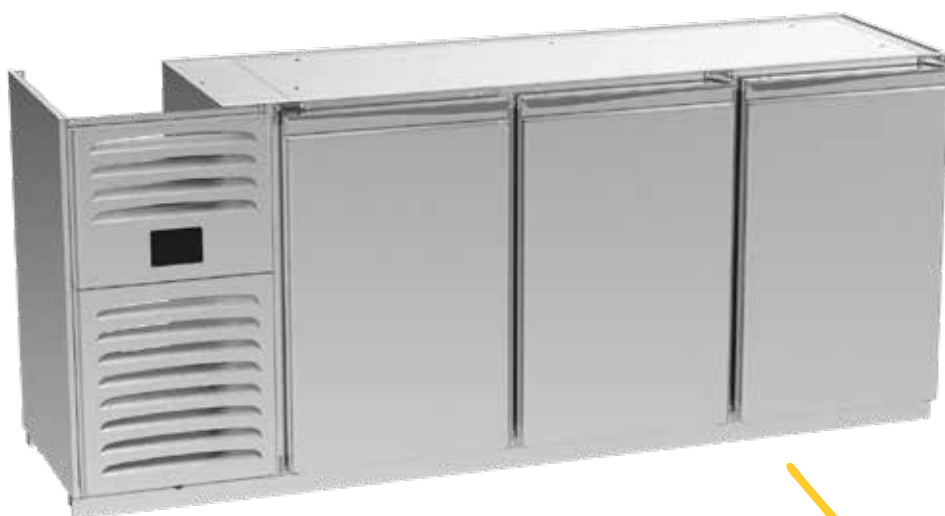
DORA METAL, en tant qu'entreprise leader sur le secteur de l'équipement pour la gastronomie en Pologne, avec une longue expérience et tradition dans la conception et la fabrication du matériel professionnel pour le secteur CHR, a le plaisir de vous présenter son offre de meubles réfrigérés et neutres destinés aux bars, pubs et restaurants. Notre offre est le résultat de nombreuses années d'études, d'évolution technologique constante dont les produits installés dans plus de 100 000 endroits du monde entier. Ce n'est pas un hasard si les solutions proposées dans nos produits lient à la fois, l'ergonomie, la fonctionnalité et l'esthétique de la réalisation.

Nos produits, conçus selon les tendances mondiales les plus modernes et répondant aux normes internationales en matière de qualité et de sécurité, sont garantis par une qualité et une longue durée d'utilisation.

Les meubles réfrigérés, neutres et les accessoires qui complètent la série BAR Line, c'est une solution idéale pour ceux qui apprécient la qualité et le style. La conception innovatrice, une ligne élégante et moderne mises en valeur par l'éclairage de type LED, donnent un caractère unique et exclusif de votre intérieur, tandis que les solutions techniques avancées et le soin apporté à chaque détail assurent la satisfaction des utilisateurs les plus exigeants.



# APPAREILS POSITIFS ET NEGATIFS



 **BAR line**

# DESRIPTIF

# TECHNIQUE

## DESTINATION ET OFFRE

L'offre des produits proposés dans ce catalogue comprend des appareils réfrigérés en froid positif et négatif, meubles et accessoires complémentaires, destinés pour les bars, pubs, clubs et cafés. Le système modulaire garantit la possibilité de créer des configurations libres et optimales de tous les éléments pour constituer le dessous d'un comptoir. En fonction de leurs conceptions et la destination, les produits ont été classés comme suit.

## OFFRE:

### Les soubassements réfrigérés (froid positif et négatif):

- Groupe frigorifique latéral (à gauche ou à droite),
- Groupe frigorifique central (concerne les soubassements réfrigérés positifs),
- Sans groupe frigorifique (pour raccordement au circuit frigorifique existant – groupe à distance),
- Les soubassements neutres de rangement.

## CONCEPTION:

### MEUBLES RÉFRIGÉRÉS:

#### en standard:

- En standard, l'ensemble (surfaces extérieures et intérieures) est fabriqué en acier inoxydable de haute qualité, poli brillant (façades de portes de frigos pour fûts à bière et à déchets en inox brossé)
- Corps de soubassement monté sur plinthes en inox, hauteur 47 mm
- Corps de soubassement réfrigéré préparés pour le montage de certains modèles de portes et tiroirs. Au-dessus du groupe frigorifique, place libre pour un bac 305x510x220mm, (concerne la version avec le groupe frigorifique latéral)
- Portes équipées d'un joint d'étanchéité facilement remplaçable et un système auto fermant
- Eclairage LED en standard dans l'armoire réfrigérée suspendue
- Modules de rangement réfrigérés avec portes, adaptés pour les fûts à bières
- Modules de rangement réfrigérés avec portes, équipés d'une étagère perforée sur des glissières, réglable en hauteur (tous les 50mm)
- Panel de commandes avec possibilité de connexion à un système de gestion de froid à distance
- Options de fabrication pour les soubassements réfrigérés :
- Possibilité de fabrication de modules avec portes vitrées (module 1P, 1L)
- Possibilité de fabrication de modules avec tiroirs pleins et vitrées (module 2, 3, 4, 5)
- Possibilité de fabrication de façades de portes et tiroirs en inox brossé ou en couleur
- Possibilité de montage de d'éclairage LED
- Possibilité de montage de fermeture à clef dans les portes et tiroirs
- Possibilité de connexion à un groupe à distance (groupe frigorifique non fourni)
- Version droite (groupe à droite)
- Monitoring – enregistreur numérique de température (portable, mémoire interne, connexion PC)
- Options de fabrication pour les armoires réfrigérées suspendues :
- Cadres de portes fabriqués en inox brossé ou couleur
- Possibilité de connexion à un groupe à distance (groupe frigorifique non fourni)
- Version droite (groupe à droite)
- Monitoring – enregistreur numérique de température (portable, mémoire interne, connexion PC)
- Isolation par mousse polyuréthane écologique épaisseur 50mm, injectée sous haute pression
- Gaz frigorifique écologique, ne contient pas de CFC
- Commande du froid par intermédiaire du panneau électronique avec affichage numérique
- Froid ventilé dans les réserves réfrigérées
- Système automatique de dégivrage et d'évaporation d'eau créée lors du dégivrage de l'évaporateur
- Groupe sur tiroir télescopique facilitant l'accès pour intervention
- Trappe d'accès amovible ne nécessitant pas d'outils (concerne les meubles réfrigérés)

# DESCRIPTIF TECHNIQUE

## options pour soubassements négatifs et positifs:

- possibilité d'exécution avec portes vitrées (module 1P, 1L) (soubassement réfrigéré),
- possibilité d'exécution avec modules à tiroir pleins et vitrés (soubassement réfrigéré) (module 2, 3, 4, 5),
- possibilité d'exécution du front des portes et tiroirs en toile inox polie ou peinte thermiquement,
- possibilité d'installer l'éclairage de type LED,
- pour les modules à portes, étagères supplémentaires perforées avec guides,
- possibilité d'installer la fermeture des portes ou tiroirs,
- type droit (groupe à droite),
- surveillance – enregistreur de température numérique (portable, mémoire intérieur, connexion à l'ordinateur),

## options pour armoires réfrigérées:

- cadre de la porte en tôle d'acier inoxydable poli et peint thermiquement,
- connexion au compresseur central (exécution sans groupe),
- type droit (groupe à droite),
- surveillance – enregistreur de température numérique (portable, mémoire intérieur, connexion à l'ordinateur).

## ATTESTATIONS ET CERTIFICATS

Tous les produits proposés dans ce catalogue sont fabriqués conformément aux exigences de l'industrie gastronomique et des institutions créées afin de superviser les conditions sanitaires et épidémiologiques dans les collectivités. Ils possèdent les attestations et les certificats nécessaires, entre autres le certificat du Bureau National d'Hygiène autorisant la commercialisation et le contact avec les denrées alimentaires. Tous les appareils répondent aux normes de qualité et de sécurité de l'Union Européenne et possèdent le marquage CE.

Les produits fabriqués par notre société ont un marquage permanent, attestant de leur authenticité et l'origine.

*Le fabricant se réserve le droit d'apporter des modifications dans la conception des produits, en les remplaçant par des nouvelles versions avec des paramètres qui n'affectent pas les performances et les coûts d'exploitation, sans préavis. Certains produits sont présentés avec des équipements supplémentaires, qui n'entrent pas dans leur composition standard. Les photos dans le catalogue sont à titre indicatif uniquement, le produit final peut différer légèrement de la conception présentée..*



## DÉTAILS QUI FONT LA DIFFÉRENCE

Groupe retiré -  
entretien facile



Etagères à retraitement  
entier



Tiroirs à retraitement  
entier



Eclairage de type LED



# INFORMATIONS COMPLEMENTAIRES

Modules 0l, 0P, 1l, 1P :

- Equipé de 2 étagères perforées (380 mm x 460 mm)
- Possibilité de déplacer les étagères tous les 40 mm
- Portes équipées d'une charnière à fermeture automatique avec serrure à fermeture automatique au-dessus de 900



Module 0L  
porte pleine  
gauche

Module 0P  
porte pleine  
droite

Module 1L  
porte vitré  
gauche

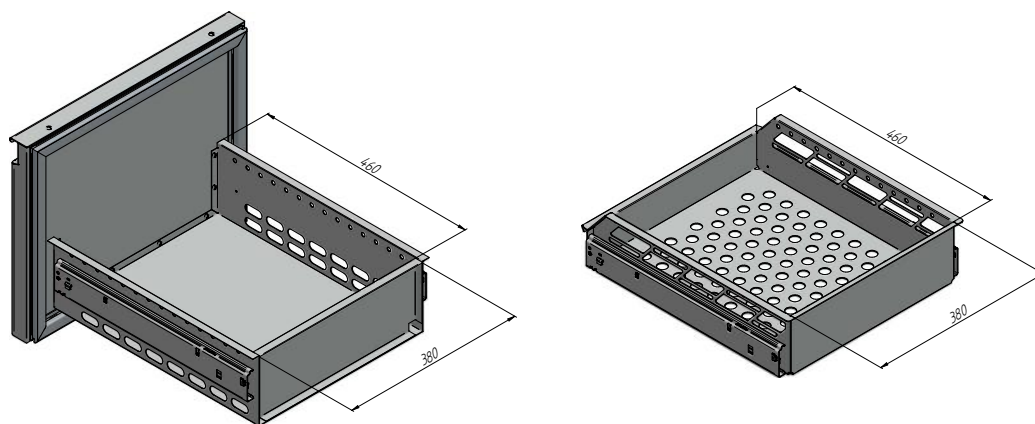
Module 1P  
porte vitré  
gauche

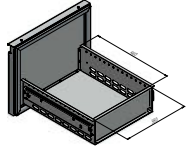
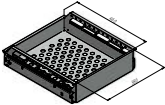
Module 2  
tiroirs pleins

Module 3  
tiroirs vitré

## TYPES DE MODULES UTILISES DANS LES TABLES NEGATIVES ET POSITIVES

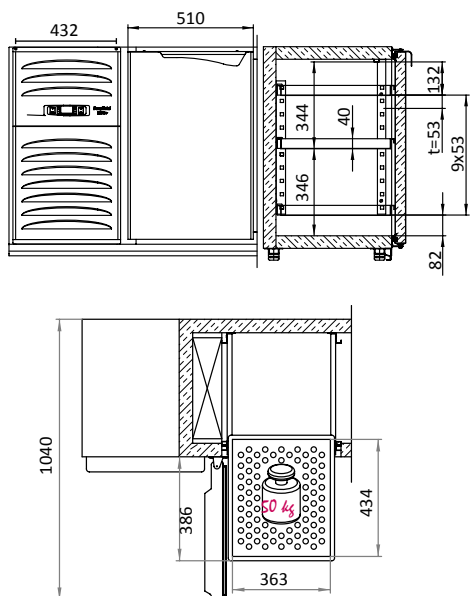
### DIMENSIONS DU TIROIR



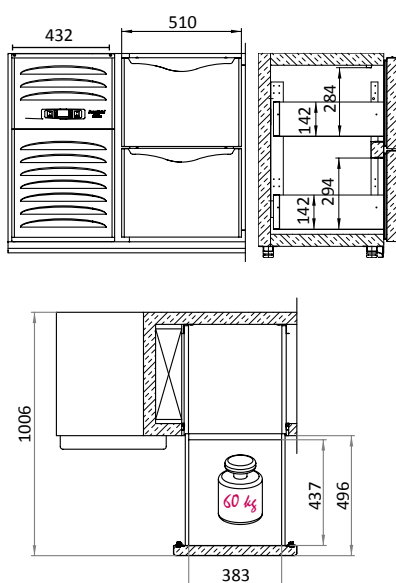
Type de tiroir	ø 50 mm	ø 60 mm	ø 65 mm	ø 70 mm
	49 Pièces	40 Pièces	36 Pièces	30 Pièces
				

# INFORMATIONS COMPLEMENTAIRES

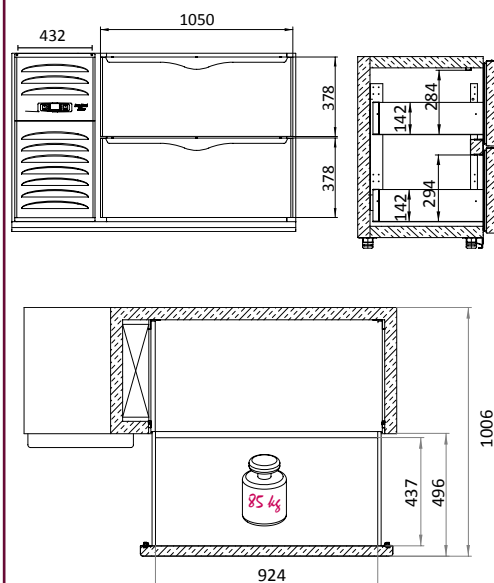
Module 0P, 0L, 1P, 1L



Module 2, 3



Module 4, 5

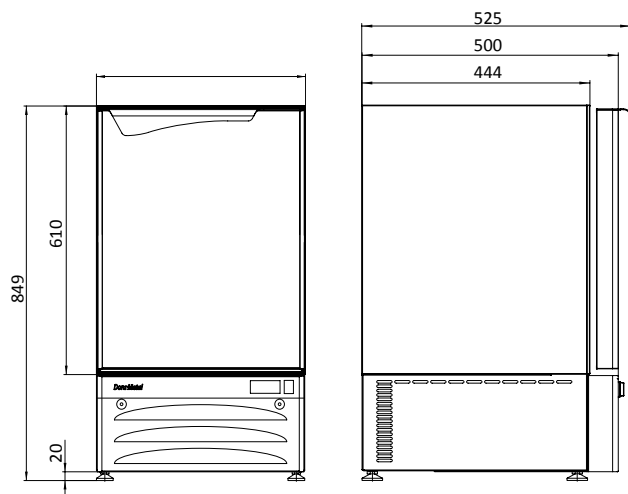


charge des étagères: max 50 kg

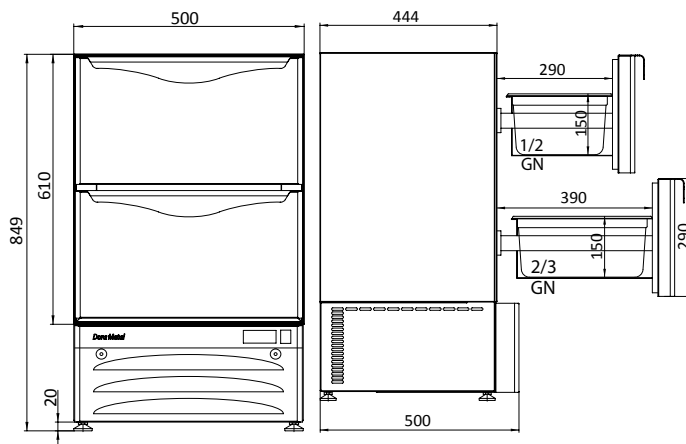
charge des tiroirs: max 60 kg

charge des tiroirs: max 85 kg

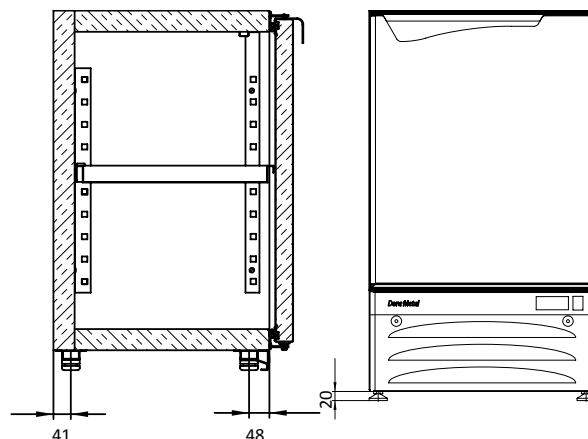
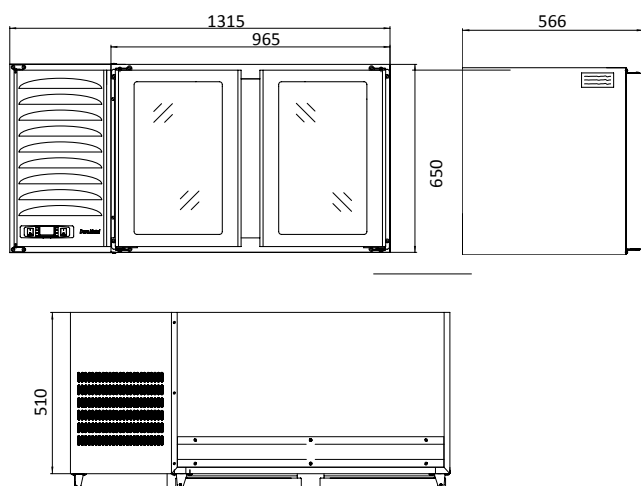
BLC-20, BLC-22, BLM-05



BLC-21, BLM-04



BLW - M.1L.1P



1. Emplacement des pieds dans les tables négatives et positives avec machines latéral et central

2. Emplacement des pieds dans les tables négatives et positives avec machines dans le soubassement

# SOUBASSEMBLEMENTS REFRIGERES

## AVEC GROUPE LATÉRAL



**NBLC-M.0P**  
**NBLM-M.0P**



**NBLC-M.0L.0P**  
**NBLM-M.0L.0P**



**NBLC-M.0L.0L.0P**  
**NBLM-M.0L.0L.0P**

### Meuble positif

Réf.	Dimensions [mm]	Tension d'aliment. [V/Hz]	Plage temp. [°C]	Puissance électrique [W]	Capacité [dm3]
NBLCM0P	1005x590x849	230/50	+2...+10	409	160
NBLCM0L0P	1545x590x849	230/50	+2...+10	409	320
NBLCM0L0L0P	2085x590x849	230/50	+2...+10	409	480

### Meuble négatif

Réf.	Dimensions [mm]	Tension d'aliment. [V/Hz]	Plage temp. [°C]	Puissance électrique [W]	Capacité [dm3]
NBLMM0P	1005x587x890	230/50	-18...-14	550	160
NBLMM0L0P	1545x587x890	230/50	-18...-14	550	335
NBLMM0L0L0P	2085x587x890	230/50	-18...-14	550	510

### En standard :

- sans plaque supérieure
- surfaces externes et internes de la base réalisées en tôles d'acier inoxydable polies
- possibilité de charger des fûts de bière (1 pc / 1 module de porte)
- modules de portes équipés de 2 étagères perforées sur guides coulissants et réglables en hauteur
- portes équipées d'une charnière à fermeture automatique avec serrure fermeture automatique pour des angles d'ouverture supérieurs à 90 degrés
- portes équipées d'un joint magnétique push-in
- groupe de condensation monté sur guides extensibles
- panneau de service amovible sans avoir besoin d'utiliser des outils
- dégivrage automatique et évaporation des condensats
- classe climatique 4 (jusqu'à 30°C et humidité relatif 55%)
- circulation d'air forcée refroidissant la chambre réfrigération/congélation
- contrôle électronique des paramètres de fonctionnement par contrôleur avec affichage numérique de la température
- isolation polyuréthane (épaisseur 50 mm) réalisée selon le procédé injection
- réfrigérant R290

### Options :

- module : 0I, 0P, 1I, 1P, 2, 3 (bases de marche),
- module : 0I, 0P, 2 (bases de congélation),
- façades de portes et tiroirs en tôle d'acier inoxydable poli ou enduit de poudre dans n'importe quelle couleur couleur de la palette RAL
- étagères supplémentaires pour modules de porte perforé avec des guides
- possibilité d'installer une serrure pour portes et tiroirs
- Éclairage LED/RVB
- peut être placé au-dessus de l'unité dans une dalle cuvette d'évier supérieure
- version droite (unité à droite)
- Réfrigérant R455a
- socle latéral et couvercle pour l'espace d'installation

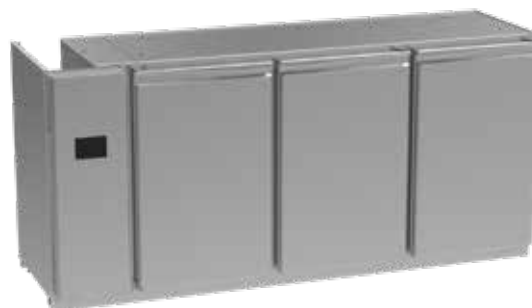
# SOUBASSEMENTS REFRIGERES AVEC LOCAL SANS GROUPE



**NBLC-C.0P**  
**NBLM-C.0P**



**NBLC-C.0L.0P**  
**NBLM-C.0L.0P**



**NBLC-C.0L.0L.0P**  
**NBLM-C.0L.0L.0P**

## Meuble positif

Réf.	Dimensions [mm]	Tension d'aliment. [V/Hz]	Plage temp. [°C]	Puissance électrique [W]	Capacité [dm3]
NBLCC0P	840x590x849	230/50	+2...+10	90	160
NBLCC0L0P	1380x590x849	230/50	+2...+10	90	320
NBLCC0L0L0P	1920x590x849	230/50	+2...+10	90	480

## Meuble négatif

Réf.	Dimensions [mm]	Tension d'aliment. [V/Hz]	Plage temp. [°C]	Puissance électrique [W]	Capacité [dm3]
NBLMC0P	840x587x890	230/50	-18...-14	180	160
NBLMC0L0P	1380x587x890	230/50	-18...-14	180	320
NBLMC0L0P0P	1920x587x890	230/50	-18...-14	180	480

### En standard :

- sans plaque supérieure
- surfaces externes et internes de la base réalisées en tôles d'acier inoxydable polies
- possibilité de charger des fûts de bière (1 pc / 1 module de porte)
- modules de portes équipés de 2 étagères perforées sur guides coulissants et réglables en hauteur
- portes équipées d'une charnière à fermeture automatique avec serrure fermeture automatique pour des angles d'ouverture supérieurs à 90 degrés
- portes équipées d'un joint magnétique push-in
- sans unité - composants du système de réfrigération sans unité : refroidisseur, filtre déshydrateur, voyant, électrovanne, détendeur thermostatique.
- des composants dédiés au facteur r290,
- panneau de service amovible sans avoir besoin d'utiliser des outils
- dégivrage automatique et évaporation des condensats
- classe climatique 4 (jusqu'à 30°C et humidité relatif 55%)
- circulation d'air forcée refroidissant la chambre de refroidissement
- contrôle électronique des paramètres de fonctionnement par contrôleur avec affichage numérique de la température
- isolation polyuréthane (épaisseur 50 mm) réalisée selon le procédé injection

### Options :

- module : 0I, 0P, 1I, 1P, 2, 3 (bases de marche),
- module : 0I, 0P, 2 (bases de congélation),
- façades de portes et tiroirs en tôle d'acier inoxydable poli ou enduit de poudre dans n'importe quelle couleur couleur de la palette RAL
- étagères supplémentaires pour modules de porte perforé avec des guides
- possibilité d'installer une serrure pour portes et tiroirs
- Éclairage LED/RVB
- version droite (salle des machines à droite)
- socle latéral et couvercle pour l'espace d'installation

# SOUBASSEMENTS REFRIGERES AVEC GROUPE OU LOCAL CENTRAL



SOUBASSEMENTS REFRIGERES AVEC  
GROUPE OU MACHINES CENTRAL  
**NBLC-0L.M.0P**

Réf.	Dimensions [mm]	Tension d'aliment. [V/Hz]	Plage temp. [°C]	Puissance électrique [W]	Capacité [dm3]
NBLC0LM0P	1480x590x849	230/50	+2...+10	409	320
NBLC0LM0L0P	2020x590x849	230/50	+2...+10	409	480
NBLC0L0PM0P	2020x590x849	230/50	+2...+10	409	480
NBLC0L0PM0L0P	2560x590x849	230/50	+2...+10	409	640

\* Norme de fabrication et options  
voir bases réfrigérantes avec le groupe sur le côté.



SOUBASSEMENTS REFRIGERES AVEC  
GROUPE OU MACHINES CENTRAL  
**NBLC-0L.C.0P**

Réf.	Dimensions [mm]	Tension d'aliment. [V/Hz]	Plage temp. [°C]	Puissance électrique [W]	Capacité [dm3]
NBLC0LC0P	1330x587x890	230/50	+2...+10	90	320
NBLC0LC0L0P	1870x587x890	230/50	+2...+10	90	480
NBLC0L0PC0P	1870x587x890	230/50	+2...+10	90	480
NBLC0L0PC0L0P	2410x587x890	230/50	+2...+10	90	640

\* Norme de fabrication et options :  
voir bases frigorifiques avec local machinerie sur le côté - sans groupe.

# SOUBASSEMENTS REFRIGERES

## PORTE VITRE - GROUPE ARRIERE



SOUBASSEMENTS REFRIGERES  
POSITIF  
**NBLC-60**

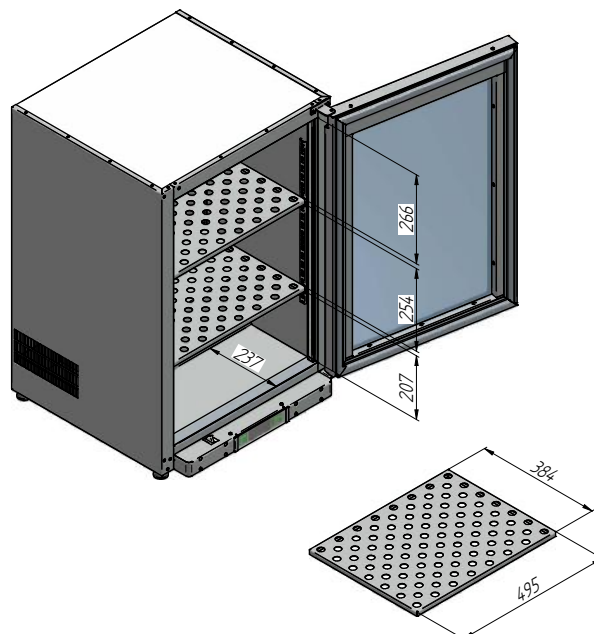
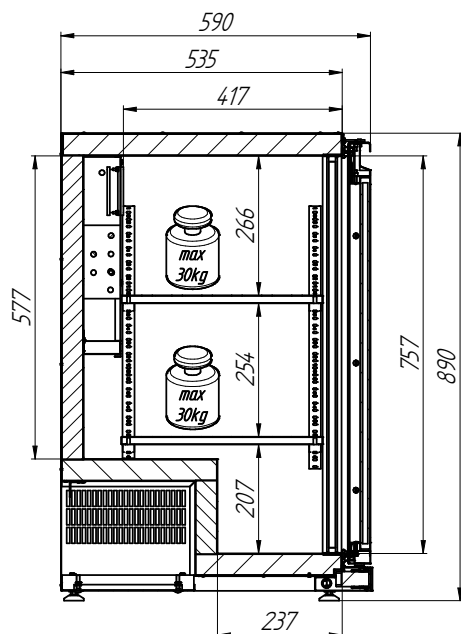


SOUBASSEMENTS REFRIGERES  
POSITIF  
**NBLC-90**

Réf.	Dimensions [mm]	Tension d'aliment. [V/Hz]	Plage temp. [°C]	Puissance électrique [W]	Capacité [dm3]
NBLC60	600x590x890	230/50	0...+10	190	136
NBLC90	600x590x890	230/50	0...+10	190	216

### En standard :

- produit fabriqué en tôles d'acier inoxydable polies et galvanisées
- possibilité de régler la hauteur du produit dans la plage de 890 à 905 mm
- classe climatique 4 (jusqu'à température 30°C et humidité relative 55%)
- pour installation sous le comptoir
- 2 étagères réglables en hauteur tous les 12 mm
- dimensions des étagères
  - 495 x 384 mm (blc-60)
  - 795 x 375 mm (blc-90)
- circulation d'air forcée refroidissant la chambre
- interrupteur du ventilateur lorsque la porte est ouverte
- dégivrage automatique et évaporation des condensats
- portes avec mécanisme de fermeture automatique pour un angle d'ouverture inférieur à 90°
- portes avec joint magnétique push-in,
- longueur du câble de connexion 2,5 mètres
- contrôle électronique des paramètres de fonctionnement à l'aide d'un contrôleur avec affichage numérique de la température
- des portes en verre
- porte droite (version gauche disponible en option) - pour le produit blc-60
- Réfrigérant R290



# SOUBASSEMENT CONGELE NEGATIF - GROUPE ARRIERE



## SOUBASSEMENTS REFRIGERES NEGATIF NBLM-60

Réf.	Dimensions [mm]	Tension d'aliment. [V/Hz]	Plage temp. [°C]	Puissance électrique [W]	Capacité [dm3]
NBLM60	600x590x890	230/50	-18...-14	360	136

### En standard :

- pour installation sous le plan de travail,
- produit constitué de tôles d'acier inoxydable polies et galvanisées,
- possibilité de régler la hauteur du produit dans la plage de 890 à 905
- classe climatique 4 (jusqu'à température 30°C et humidité relative 55%),
- 2 étagères réglables en hauteur tous les 12 mm,
- dimensions des étagères 495 x 384mm,
- circulation d'air forcée refroidissant la chambre,
- interrupteur du ventilateur après ouverture de la porte,
- dégivrage et évaporation automatiques des condensats,
- contrôle électronique des paramètres de fonctionnement à l'aide d'un contrôleur avec affichage numérique de la température,
- porte entièrement isolée dans la version droite (option gauche),
- portes avec mécanisme de fermeture automatique pour un angle d'ouverture inférieur à 90°,
- portes avec joint magnétique push-in,
- longueur du câble de raccordement : 2,5 m,
- réfrigérant R290

# SOUBASSEMENT CONGELE AVEC MACHINES LATERAL – SANS GROUPE



SOUBASSEMENTS REFRIGERES  
SOUS SPEEDRACK H=300  
**NBLC-23**

Réf.	Dimensions [mm]	Tension d'aliment. [V/Hz]	Plage temp. [°C]	Puissance électrique [W]	Capacité [dm3]
NBLC23	1300x662x890	230/50	+2...+10	297	2x85

**En standard :**

- pour installation sous le plan de travail,
- produit constitué de tôles d'acier inoxydable polies et galvanisées,
- possibilité de régler la hauteur du produit dans la plage de 890 à 905
- classe climatique 4 (jusqu'à température 30°C et humidité relative 55%),
- 2 tiroirs avec dimensions intérieures. creux 306 x 537 x 136
- circulation d'air forcée refroidissant la chambre,
- contrôle électronique des paramètres de fonctionnement à l'aide d'un contrôleur avec affichage numérique de la température,
- longueur du câble de raccordement : 2,5 m,
- fluide frigorigène R290,
- dégivrage automatique,
- tiroirs avec joint magnétique push-in



SOUBASSEMENTS REFRIGERES  
SOUS SPEEDRACK H=250  
**NBLC-24**

Réf.	Dimensions [mm]	Tension d'aliment. [V/Hz]	Plage temp. [°C]	Puissance électrique [W]	Capacité [dm3]
NBLC24	1315x663x890	230/50	+2...+10	297	2x95

**En standard :**

- pour installation sous le plan de travail,
- produit constitué de tôles d'acier inoxydable polies et galvanisées,
- possibilité de régler la hauteur du produit dans la plage de 890 à 905
- classe climatique 4 (jusqu'à température 30°C et humidité relative 55%)
- circulation d'air forcée refroidissant la chambre,
- contrôle électronique des paramètres de fonctionnement à l'aide du contrôleur affichage numérique de la température,
- longueur du câble de raccordement : 2,5 m,
- réfrigérant R290
- dégivrage automatique,
- portes avec joint magnétique à pression

**Options :**

- d - porte pleine (I ou P)
- s1 - un tiroir h=600
- s2 - deux tiroirs 2xh=286

# STYLE ET ELEGANCE



## SOLUTIONS REFLECHIES

POSSIBILITE DE DEPLACER  
L'ETAGERE TOUS 53 MM



POSSIBILITE DE MONTER LA FERMETURE À  
CLÉ DANS LES PORTES ET TIROIRS



TIROIRS AVEC GUIDES  
A FERMETURE AUTOMATIQUE



EASY SERVICE –  
GROUPE RETIRE



ECLAIRAGE LED



# MEUBLES POUR BAR LINE



# MEUBLES TYPE

## ARMOIRES



CORP DE MEUBLE OUVERTE

**NBLN - 0001**

Réf	Dimensions [mm]
NBLN0104	400x535x890
NBLN0105	500x535x890
NBLN0106	600x535x890
NBLN0107	700x535x890
NBLN0108	800x535x890
NBLN0109	900x535x890
NBLN0110	1000x535x890
NBLN0111	1100x535x890
NBLN0112	1200x535x890

**En standard :**

- produit fabriqué en tôles d'acier inoxydable polies
- possibilité de régler la hauteur du produit dans la plage de 890 à 905 mm (accès pour réglage à l'intérieur de l'armoire)
- possibilité de démontage facile du socle
- 1 tablette réglable tous les 50 mm

**Options :**

- tablette supplémentaire réglable,
- socle latéral pour les produits finis



CORP DE MEUBLE  
AVEC PORTES

**NBLN - 0002**

Réf	Dimensions [mm]
NBLN0204	400x588x890
NBLN0205	500x588x890
NBLN0206	600x588x890

**En standard :**

- produit fabriqué en tôles d'acier inoxydable polies
- possibilité de régler la hauteur du produit dans la plage de 890 à 905 mm (accès pour réglage à l'intérieur de l'armoire)
- possibilité de démontage facile du socle
- 1 tablette réglable tous les 50 mm

**Options :**

- étagère réglable supplémentaire
- revêtement extérieur de la porte en tôle peinte revêtement en poudre dans n'importe quelle couleur de la palette RAL
- verrou
- socle latéral pour les produits finis
- revêtement extérieur de la porte en acier inoxydable brillant

# MEUBLES TYPE

## ARMOIRES



CORP DE MEUBLE AVEC  
PAIRE DE PORTES

**NBLN - 0003**

Réf	Dimensions [mm]
NBLN0307	700×588×890
NBLN0308	800×535×890
NBLN0309	900×535×890
NBLN0310	1000×535×890
NBLN0311	1100×535×890
NBLN0312	1200×588×890

### En standard :

- produit fabriqué en tôles d'acier inoxydable polies
- possibilité de régler la hauteur du produit dans la plage de 890 à 905 mm (accès pour réglage à l'intérieur de l'armoire)
- possibilité de démontage facile du socle
- étagère réglable tous les 50 mm

### Options :

- étagère supplémentaire,
- socle latéral pour produits finis,
- verrou,
- revêtement extérieur de la porte en tôle peinte revêtement en poudre dans n'importe quelle couleur de la palette RAL,
- revêtement extérieur de la porte en acier inoxydable brillant



CORP DE MEUBLE  
SOUS EVIER

**NBLN - 0004**

Réf	Dimensions [mm]
NBLN0404	400×588×890
NBLN0405	500×588×890
NBLN0406	600×588×890

### En standard :

- produit fabriqué en tôles d'acier inoxydable polies
- possibilité de régler la hauteur du produit dans la plage de 890 à 905 mm (accès pour réglage à l'intérieur de l'armoire)
- possibilité de démontage facile du socle

### Options :

- étagère réglable supplémentaire
- revêtement extérieur de la porte en tôle peinte revêtement en poudre dans n'importe quelle couleur de la palette RAL
- verrou
- socle latéral pour les produits finis
- revêtement extérieur de la porte en acier inoxydable brillant

# MEUBLES TYPE

## ARMOIRES



CORP DE MEUBLE SOUS  
EVIER AVEC PORTES

**NBLN - 0039**

Réf	Dimensions [mm]
NBLN3907	700x588x890
NBLN3908	800x535x890
NBLN3909	900x535x890
NBLN3910	1000x535x890
NBLN3911	1100x535x890
NBLN3912	1200x588x890

#### En standard :

- produit fabriqué en tôles d'acier inoxydable polies
- possibilité de régler la hauteur du produit dans la plage de 890 à 905 mm (accès pour réglage à l'intérieur de l'armoire)
- possibilité de démontage facile du socle

#### Options :

- socle latéral pour produits finis,
- verrou,
- revêtement extérieur de la porte en tôle peinte revêtement en poudre dans n'importe quelle couleur de la palette RAL,
- revêtement extérieur de la porte en acier inoxydable brillant



CORP DE MEUBLE  
COIN OUVERT

**NBLN - 0045**

Réf	Dimensions [mm]
NBLN4509	900x535x890
NBLN4510	1000x535x890
NBLN4511	1100x535x890
NBLN4512	1200x535x890

#### En standard :

- produit fabriqué en tôles d'acier inoxydable polies
- possibilité de régler la hauteur du produit dans la plage de 890 à 905 mm (accès aux réglages à l'intérieur du meuble)
- possibilité de démontage facile du socle

#### Options :

- étagère réglable supplémentaire



CORP DE MEUBLE  
COIN AVEC PORTES

**NBLN - 0046**

Réf	Dimensions [mm]
NBLN4609	970x588x890
NBLN4610	1070x588x890
NBLN4611	1170x588x890

#### En standard :

- produit fabriqué en tôles d'acier inoxydable polies
- possibilité de régler la hauteur du produit dans la plage de 890 à 905 mm (accès pour réglage à l'intérieur de l'armoire)
- possibilité de démontage facile du socle

#### Options :

- socle latéral pour produits finis,
- verrou,
- revêtement extérieur de la porte en tôle peinte revêtement en poudre dans n'importe quelle couleur de la palette RAL,
- revêtement extérieur de la porte en acier inoxydable brillant

# MEUBLES TYPE

## ARMOIRES



CORP DE MEUBLE DISTRIBUTEUR  
AVEC BAC ET TASSE A CAFE

**NBLN - 0010**



CORP DE MEUBLE AVEC CONTENEUR  
POUR MARRE PLUS TIRROIR

**NBLN - 0007**



CORP DE MEUBLE  
CONTENEUR A DECHETS

**NBLN - 0006**



CORP DE MEUBLE AVEC  
CONTENEUR BASCULANT

**NBLN - 0047**

Réf	Dimensions [mm]
NBLN1006	600x588x890
NBLN1008	800x588x890

#### En standard :

- produit fabriqué en tôles d'acier inoxydable polies
- possibilité de régler la hauteur du produit dans la plage de 890 à 905 mm (accès pour réglage à l'intérieur de l'armoire)
- possibilité de démontage facile du socle
- bac à marc en plastique amovible (1/3 gn)
- nombre de distributeurs de gobelets : a = 600 - 2 distributeurs de gobelets, a=800 - 4 distributeurs de gobelets

#### Options :

- socle latéral pour les produits finis
- revêtement extérieur de la porte en tôle peinte revêtement en poudre dans n'importe quelle couleur de la palette RAL
- revêtement de porte extérieur en acier inoxydable poli

Réf	Dimensions [mm]
NBLN0704	400x588x890

#### En standard :

- produit fabriqué en tôles d'acier inoxydable polies
- possibilité de régler la hauteur du produit dans la plage de 890 à 905 mm (accès pour réglage à l'intérieur de l'armoire)
- possibilité de démontage facile du socle
- capacité de charge maximale du tiroir 40 kg
- panier en plastique inclus - 20l
- bac à marc en plastique amovible 1/3 gn

#### Options :

- socle latéral pour les produits finis
- verrou
- revêtement de porte extérieur en tôle thermolaquée dans n'importe quelle couleur de la palette RAL
- possibilité de modifier la valeur d'abaissement de l'arrière du meuble
- revêtement de porte extérieur en acier inoxydable poli

Réf	Dimensions [mm]
NBLN0604	400x588x890
NBLN0605	400x588x890
NBLN0606	600x588x890

#### En standard :

- produit fabriqué en tôles d'acier inoxydable polies
- possibilité de régler la hauteur du produit dans la plage de 890 à 905 mm (accès pour réglage à l'intérieur de l'armoire)
- possibilité de démontage facile du socle
- capacité de charge maximale du tiroir 40 kg
- panier en plastique inclus - 20l
- Guide de 450 mm

\* Options identique à N-BLN-007

Réf	Dimensions [mm]
NBLN4704	400x588x890

#### En standard :

- produit fabriqué en tôles d'acier inoxydable polies
- possibilité de régler la hauteur du produit dans la plage de 890 à 905 mm (accès aux réglages à l'intérieur du meuble)
- possibilité de démontage facile du socle
- conteneur adapté aux sacs de 60 litres

\* Options identique à N-BLN-007

# MEUBLES TYPE

## ARMOIRES



CORP DE MEUBLE AVEC  
TIROIRS

**NBLN - 0005**

Réf	Dimensions [mm]
NBLN0504	400x588x890
NBLN0505	500x588x890
NBLN0506	600x588x890

#### En standard :

- produit fabriqué en tôles d'acier inoxydable polies
- possibilité de régler la hauteur du produit dans la plage de 890 à 905 mm (accès pour réglage à l'intérieur de l'armoire)
- possibilité de démontage facile du socle
- capacité de charge maximale du tiroir 40 kg

#### Options :

- socle latéral pour produits finis,
- serrures de tiroir
- revêtement extérieur de la porte en tôle peinte revêtement en poudre dans n'importe quelle couleur de la palette RAL,
- revêtement extérieur de la porte en acier inoxydable brillant



CORP DE MEUBLE AVEC  
TIROIRS 1/2+ 2x1/4

**NBLN - 0018**

Réf	Dimensions [mm]
NBLN1804	400x588x890
NBLN1805	500x588x890
NBLN1806	600x588x890

#### En standard :

- produit fabriqué en tôles d'acier inoxydable polies
- possibilité de régler la hauteur du produit dans la plage de 890 à 905 mm (accès pour réglage à l'intérieur de l'armoire)
- possibilité de démontage facile du socle
- capacité de charge maximale du tiroir 40 kg

#### Options :

- socle latéral pour les produits finis
- serrures de tiroir
- revêtement extérieur des tiroirs en tôle peinte revêtement en poudre dans n'importe quelle couleur de la palette RAL
- revêtement extérieur des tiroirs en acier inoxydable brillant



CORP DE MEUBLE AVEC  
TIROIRS 3/4 + 1/4

**NBLN - 0019**

Réf	Dimensions [mm]
NBLN1904	400x588x890
NBLN1905	500x588x890
NBLN1906	600x588x890

#### En standard :

- produit fabriqué en tôles d'acier inoxydable polies
- possibilité de régler la hauteur du produit dans la plage de 890 à 905 mm (accès pour réglage à l'intérieur de l'armoire)
- possibilité de démontage facile du socle
- capacité de charge maximale du tiroir 40 kg

#### Options :

- socle latéral pour les produits finis
- serrures de tiroir
- revêtement extérieur des tiroirs en tôle peinte revêtement en poudre dans n'importe quelle couleur de la palette RAL
- revêtement extérieur des tiroirs en acier inoxydable brillant

# MEUBLES TYPE

## ARMOIRES



CORP DE MEUBLE AVEC  
TIROIRS 2/3 + 1/3  
NBLN - 0020

Réf	Dimensions [mm]
NBLN2004	400x588x890
NBLN2005	500x588x890
NBLN2006	600x588x890

#### En standard :

- produit fabriqué en tôles d'acier inoxydable polies
- possibilité de régler la hauteur du produit dans la plage de 890 à 905 mm (accès pour réglage à l'intérieur de l'armoire)
- possibilité de démontage facile du socle
- capacité de charge maximale du tiroir 40 kg

#### Options :

- socle latéral pour les produits finis
- serrures de tiroir
- revêtement extérieur des tiroirs en tôle peinte
- revêtement en poudre dans n'importe quelle couleur de la palette RAL
- revêtement extérieur des tiroirs en acier inoxydable



CORP DE MEUBLE AVEC  
TIROIRS 3x1/3  
NBLN - 0038

Réf	Dimensions [mm]
NBLN3804	400x588x890
NBLN3805	500x588x890
NBLN3806	600x588x890

#### En standard :

- produit fabriqué en tôles d'acier inoxydable polies
- possibilité de régler la hauteur du produit dans la plage de 890 à 905 mm (accès pour réglage à l'intérieur de l'armoire)
- possibilité de démontage facile du socle
- capacité de charge maximale du tiroir 40 kg

#### Options :

- socle latéral pour les produits finis
- serrures de tiroir
- revêtement extérieur des tiroirs en tôle peinte
- revêtement en poudre dans n'importe quelle couleur de la palette RAL
- revêtement extérieur des tiroirs en acier inoxydable brillant



CORP DE MEUBLE AVEC  
TIROIRS 4x1/4  
NBLN - 0037

Réf	Dimensions [mm]
NBLN3704	400x588x890
NBLN3705	500x588x890
NBLN3706	600x588x890

#### En standard :

- produit fabriqué en tôles d'acier inoxydable polies
- possibilité de régler la hauteur du produit dans la plage de 890 à 905 mm (accès pour réglage à l'intérieur de l'armoire)
- possibilité de démontage facile du socle
- capacité de charge maximale du tiroir 40 kg

#### Options :

- socle latéral pour les produits finis
- serrures de tiroir
- revêtement extérieur des tiroirs en tôle peinte
- revêtement en poudre dans n'importe quelle couleur de la palette RAL
- revêtement extérieur des tiroirs en acier inoxydable brillant

# MEUBLES TYPE

## ARMOIRES



CORP DE MEUBLE AVEC  
GUIDES POUR PANIERS

**NBLN - 0042**

Réf	Dimensions [mm]
NBLN4205	570x535x890

**En standard :**

- produit fabriqué en tôles d'acier inoxydable polies
- possibilité de régler la hauteur du produit dans la plage de 890 à 905 mm (accès pour réglage à l'intérieur de l'armoire)
- possibilité de démontage facile du socle
- les guides peuvent être ajustés tous les 50 mm et adaptés pour ranger des paniers de dimensions 500 x 500 mm

**Options :**

- socle latéral pour les produits finis



CORP DE MEUBLE AVEC  
TIROIRS POUR PANIERS

**NBLN - 0043**

Réf	Dimensions [mm]
NBLN4305	580x588x890

**En standard :**

- produit fabriqué en tôles d'acier inoxydable polies
- possibilité de régler la hauteur du produit dans la plage de 890 à 905 mm (accès pour réglage à l'intérieur de l'armoire)
- possibilité de démontage facile du socle
- capacité de charge maximale du tiroir 40 kg
- tiroirs adaptés pour ranger des paniers de dimensions 500x500mm
- possibilité de ranger le verre directement dans le tiroir

**Options :**

- socle latéral pour les produits finis
- revêtement extérieur de la porte en tôle peinte
- revêtement en poudre dans n'importe quelle couleur de la palette RAL
- revêtement extérieur des tiroirs en acier inoxydable brillant



CORP DE MEUBLE AVEC GUIDES POUR  
PANIERS + DECOUPE PLAN DE TRAVAIL

**NBLN - 0044**

Réf	Dimensions [mm]
NBLN4405	570x535x890

**En standard :**

- produit fabriqué en tôles d'acier inoxydable polies
- possibilité de régler la hauteur du produit dans la plage de 890 à 905 mm (accès pour réglage à l'intérieur de l'armoire)
- possibilité de démontage facile du socle
- les guides peuvent être ajustés tous les 50 mm et adaptés pour ranger des paniers de dimensions 500 x 500 mm
- étagère pour ranger les paniers, dimensions 500x500
- découpe pour le panier au niveau le plus haut

**Options :**

- socle latéral pour les produits finis

# MEUBLES TYPE

## ARMOIRES



CORP DE MEUBLE POUR LAVE  
VAISSELLE OU MACHINE A GLACONS

**NBLN - 0009**

Réf	Dimensions [mm]
NBLN0904	400x535x890
NBLN0905	500x535x890
NBLN0906	600x535x890

**En standard :**

- produit fabriqué en tôles d'acier inoxydable polies
- possibilité de régler la hauteur du produit dans la plage de 890 à 905 mm (accès pour réglage à l'intérieur de l'armoire)
- possibilité de démontage facile du socle

**Options :**

- socle latéral pour les produits finis informations



CORP DE MEUBLE  
POUR BOUTEILLES

**NBLN - 0008**

Réf	Dimensions [mm]
NBLN0806	600x535x890
NBLN0807	700x535x890
NBLN0808	800x535x890
NBLN0809	900x535x890

**En standard :**

- produit fabriqué en tôles d'acier inoxydable polies
- possibilité de régler la hauteur du produit dans la plage de 890 à 905 mm (accès pour réglage à l'intérieur de l'armoire)
- possibilité de démontage facile du socle
- 5 niveaux d'exposition sécurisés par garde-corps
- corps en tôle d'acier inoxydable poli (surfaces externe et interne)
- hauteur des niveaux : 66 mm
- profondeur des niveaux : 95 mm

**Options :**

- socle latéral pour les produits finis



CORP DE MEUBLE AVEC TIROIRS  
1/3 SOUS LE PLAN DE TRAVAIL

**NBLN - 0048**

Réf	Dimensions [mm]
NBLN4804	400x588x890
NBLN4805	500x588x890
NBLN4806	600x588x890

**En standard :**

- produit fabriqué en tôles d'acier inoxydable polies
- possibilité de régler la hauteur du produit dans la plage de 890 à 905 mm (accès pour réglage à l'intérieur de l'armoire)
- possibilité de démontage facile du socle
- capacité de charge maximale du tiroir 40 kg

**Options :**

- socle latéral pour les produits finis
- serrures de tiroir
- revêtement extérieur des tiroirs en tôle peinte
- revêtement en poudre dans n'importe quelle couleur de la palette RAL
- revêtement extérieur des tiroirs en acier inoxydable brillant

# MEUBLES TYPE

## ARMOIRES



CORP DE MEUBLE AVEC  
2X1/2 TIROIRS VITRES  
NBLN - 0021

Réf	Dimensions [mm]
NBLN2104	400x588x890
NBLN2105	500x588x890
NBLN2106	600x588x890

### En standard :

- produit fabriqué en tôles d'acier inoxydable polies
- possibilité de régler la hauteur du produit dans la plage de 890 à 905 mm (accès pour réglage à l'intérieur de l'armoire)
- possibilité de démontage facile du socle
- capacité de charge maximale du tiroir 40 kg
- distributeurs adaptés aux gobelets d'un diamètre de 73 à 98 mm

### Options :

- socle latéral pour les produits finis
- serrures de tiroir
- revêtement extérieur des tiroirs en tôle peinte
- revêtement en poudre dans n'importe quelle couleur de la palette RAL
- revêtement extérieur des tiroirs en acier inoxydable brillant



CORP DE MEUBLE AVEC  
PORTE VITRE  
NBLN - 0022

Réf	Dimensions [mm]
NBLN2204	400x588x890
NBLN2205	500x588x890
NBLN2206	600x588x890

### En standard :

- produit fabriqué en tôles d'acier inoxydable polies
- possibilité de régler la hauteur du produit dans la plage de 890 à 905 mm (accès pour réglage à l'intérieur de l'armoire)
- possibilité de démontage facile du socle
- capacité de charge maximale du tiroir 40 kg
- distributeurs adaptés aux gobelets d'un diamètre de 73 à 98 mm

\* Options identique à N-BLN-0021



CORP DE MEUBLE AVEC  
2X1 PORTE VITRES  
NBLN - 0023

Réf	Dimensions [mm]
NBLN2307	700x588x890
NBLN2308	800x588x890
NBLN2309	900x588x890
NBLN2310	1000x588x890
NBLN2311	1100x588x890
NBLN2312	1200x588x890

### En standard :

- produit fabriqué en tôles d'acier inoxydable polies
- possibilité de régler la hauteur du produit dans la plage de 890 à 905 mm (accès pour réglage à l'intérieur de l'armoire)
- possibilité de démontage facile du socle
- capacité de charge maximale du tiroir 40 kg
- distributeurs adaptés aux gobelets d'un diamètre de 73 à 98 mm

\* Options identique à N-BLN-0021



CORP DE MEUBLE  
OUVERTE SPEEDRACK  
NBLN - 0040

Réf	Dimensions [mm]
NBLN4004	400x535x890
NBLN4005	500x535x890
NBLN4006	600x535x890
NBLN4007	700x535x890
NBLN4008	800x535x890
NBLN4009	900x535x890
NBLN4010	1000x535x890
NBLN4011	1100x535x890
NBLN4012	1200x535x890

### En standard :

- produit fabriqué en tôles d'acier inoxydable polies
- possibilité de régler la hauteur du produit dans la plage de 890 à 905 mm (accès aux réglages à l'intérieur du meuble)
- possibilité de démontage facile du socle
- conteneur adapté aux sacs de 60 litres

\* Options identique à N-BLN-009

# MEUBLES TYPE

## ARMOIRES



CORP DE MEUBLE AVEC  
TIROIRS POD SPEEDRACK

**NBLN - 0041.1**

Réf	Dimensions [mm]
NBLN411S104	400×588×890
NBLN411S105	500×588×890
NBLN411S106	600×588×890
NBLN411S107	700×588×890
NBLN411S108	800×588×890

Réf	Dimensions [mm]
NBLN4112S108	800×588×890
NBLN4112S109	900×588×890
NBLN4112S110	1000×588×890
NBLN4112S111	1100×588×890
NBLN4112S112	1200×588×890

Réf	Dimensions [mm]
NBLN4113S112	1200×588×890
NBLN4113S113	1300×588×890
NBLN4113S114	1400×588×890
NBLN4113S115	1500×588×890
NBLN4113S116	1600×588×890

### En standard :

- produit en tôles d'acier inoxydable poli (structure bar) dans les nuances AISI 304 et AISI 430
- possibilité de régler la hauteur du produit dans la plage de 890 à 905mm (accès pour réglage à l'intérieur de l'armoire)
- possibilité de démontage facile du socle afin de nettoyer sous le meuble
- capacité de charge maximale du tiroir 40 kg
- produit équipé d'un module tiroir s1 ou s2
- tiroirs adaptés aux caisses à bière de dimensions. 400x300x290mm



CORP DE MEUBLE AVEC  
TIROIRS POD SPEEDRACK

**NBLN - 0041.2**

Réf	Dimensions [mm]
NBLN411S204	400×588×890
NBLN411S205	500×588×890
NBLN411S206	600×588×890
NBLN411S207	700×588×890
NBLN411S208	800×588×890

Réf	Dimensions [mm]
NBLN4112S208	800×588×890
NBLN4112S209	900×588×890
NBLN4112S210	1000×588×890
NBLN4112S211	1100×588×890
NBLN4112S212	1200×588×890

Réf	Dimensions [mm]
NBLN4113S212	1200×588×890
NBLN4113S213	1300×588×890
NBLN4113S214	1400×588×890
NBLN4113S215	1500×588×890
NBLN4113S216	1600×588×890

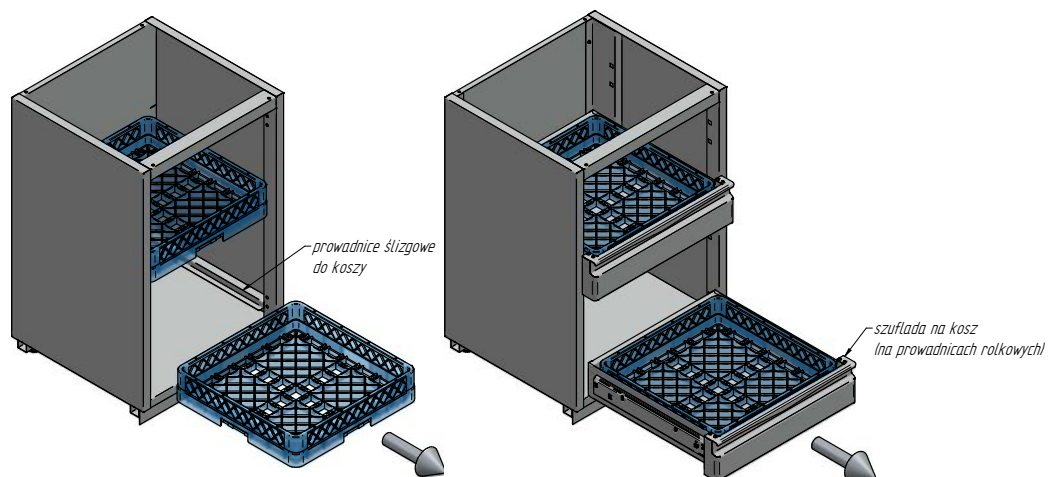
### Options :

- socle latéral pour les produits finis
- verrouillage
- tringle de séparation dans les tiroirs (3 pièces par tiroir)
- revêtement extérieur des tiroirs en acier inoxydable brillant
- revêtement extérieur des tiroirs en tôle peinte
- revêtement en poudre dans n'importe quelle couleur de la palette RAL

# INFORMATIONS

## COMPLEMENTAIRES

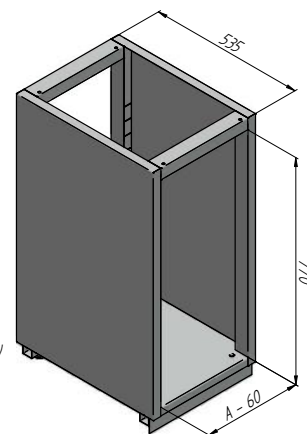
### BLN-0042 I BLN-0043



BLN-0042

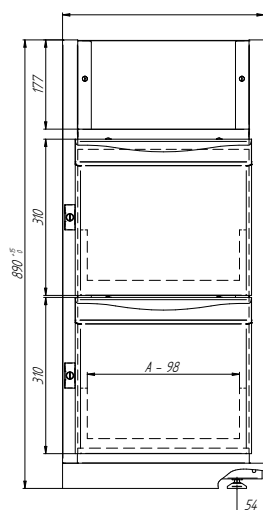
BLN-0043

### BLN-0009

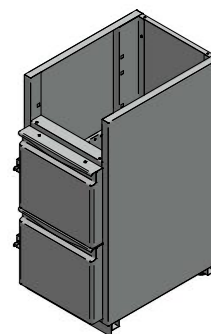
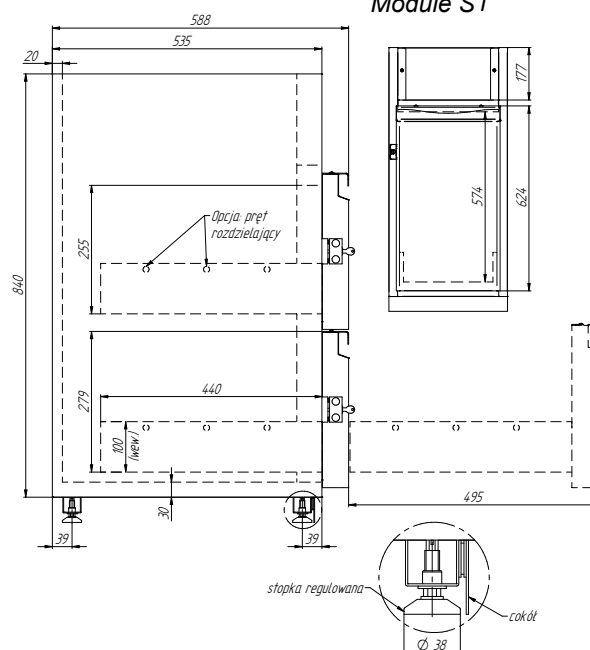


### BLN-0041

#### Module S2



#### Module S1

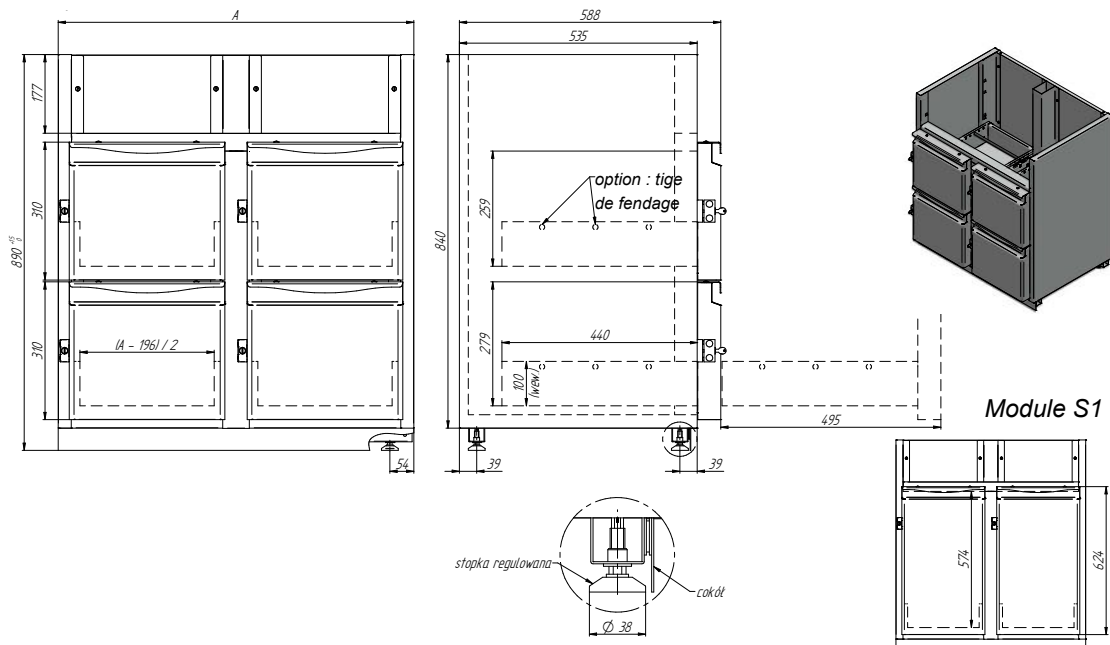


speedracka Hs [mm]	X [mm]	H1 [mm]	H2 [mm]	A [mm]
200	123	622	309	400-799
250	173	572	284	
300	223	522	259	

# INFORMATIONS COMPLEMENTAIRES

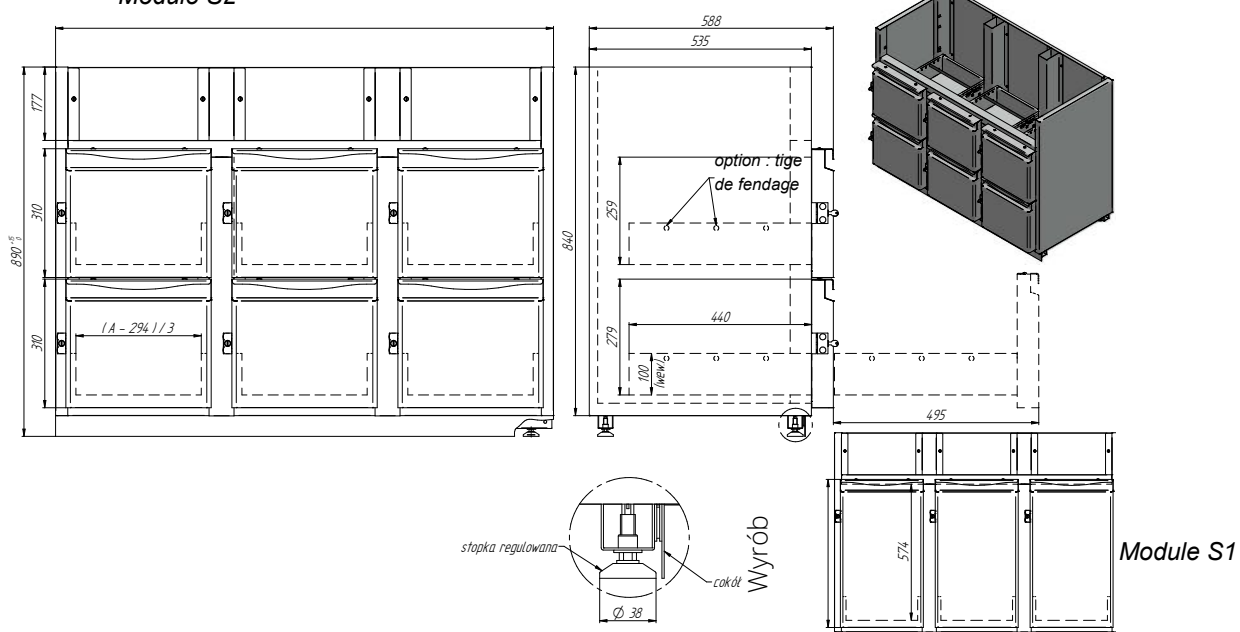
## BLN-0041

### Module S2



speedrack H [mm]	X [mm]	H1 [mm]	H2 [mm]	A [mm]
200	123	622	309	800-1199
250	173	572	284	
300	223	522	259	

### Module S2



speedrack H [mm]	X [mm]	H1 [mm]	H2 [mm]	A [mm]
200	123	622	309	1200-1600
250	173	572	284	
300	223	522	259	

# MEUBLES TYPE

## ARMOIRES



CORP DE MEUBLE POUR  
FÛT ET GLACIERE

**NBLN - 0024**

Réf	Dimensions [mm]
NBLN2411	1106x588x890

**En standard :**

- produit fabriqué en tôles d'acier inoxydable polies
- possibilité de régler la hauteur du produit dans la plage de 890 à 905 mm (accès aux réglages à l'intérieur du meuble)
- possibilité de démontage facile du socle
- un produit sans fond dans la partie destinée au fût

**Options :**

- verrou
- variété : P- selon le dessin
- I - image miroir
- revêtement extérieur de la porte en tôle peinte
- revêtement en poudre dans n'importe quelle couleur de la palette RAL
- revêtement extérieur de la porte en acier inoxydable brillant



CORP DE MEUBLE POUR DEUX  
FÛT ET UNE GLACIERE

**NBLN - 0025**

Réf	Dimensions [mm]
NBLN2516	1610x588x890

**En standard :**

- produit fabriqué en tôles d'acier inoxydable polies
- possibilité de régler la hauteur du produit dans la plage de 890 à 905 mm (accès aux réglages à l'intérieur du meuble)
- possibilité de démontage facile du socle
- un produit sans fond dans la partie destinée au fût

**Options :**

- verrou
- variété : P- selon le dessin
- I - image miroir
- revêtement extérieur de la porte en tôle peinte
- revêtement en poudre dans n'importe quelle couleur de la palette RAL
- revêtement extérieur de la porte en acier inoxydable brillant



CORP DE MEUBLE  
POUR FÛT

**NBLN - 0026**

Réf	Dimensions [mm]
NBLN2610	1054x588x890

**En standard :**

- produit fabriqué en tôles d'acier inoxydable polies
- possibilité de régler la hauteur du produit dans la plage de 890 à 905 mm (accès aux réglages à l'intérieur du meuble)
- produit sans fond

**Options :**

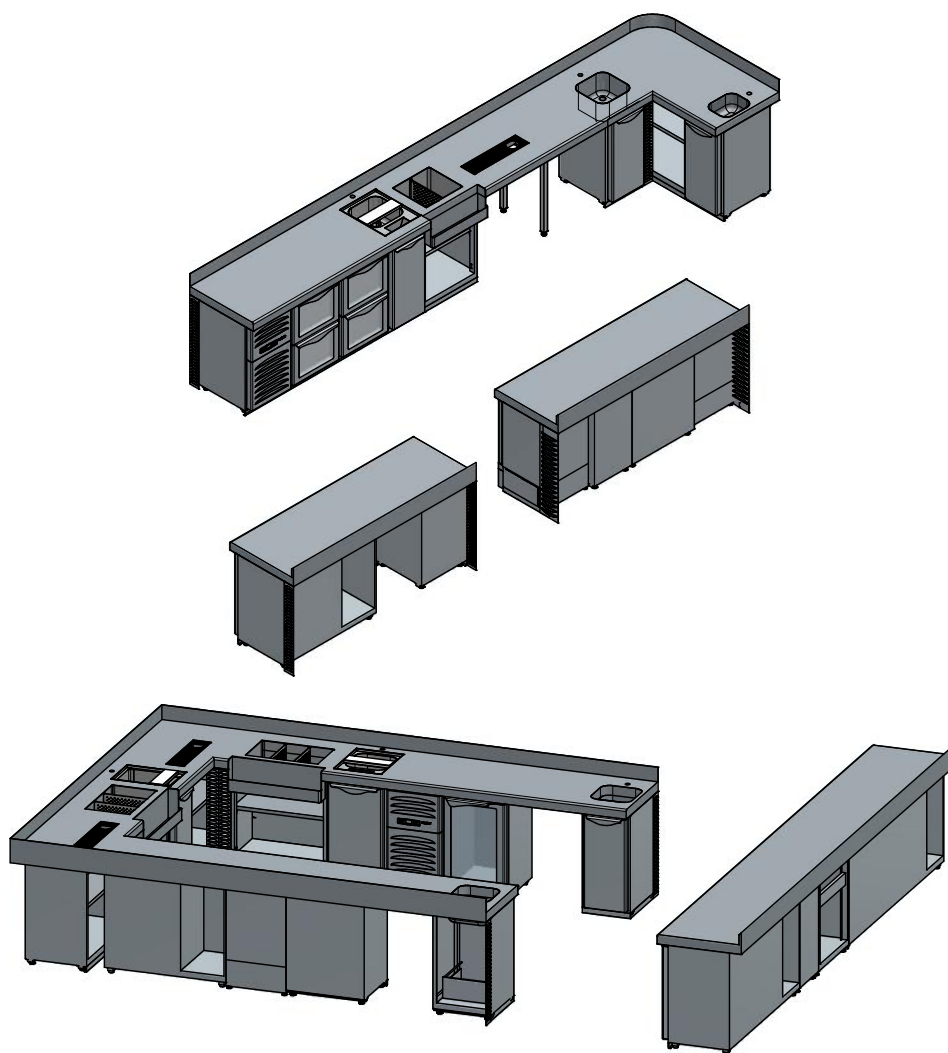
- verrou
- revêtement extérieur de la porte en tôle peinte
- revêtement en poudre dans n'importe quelle couleur de la palette RAL
- revêtement extérieur de la porte en acier inoxydable brillant

# PLATEAUX SUPERIEURS

Il existe des possibilités infinies pour configurer nos plaques supérieures. Leurs exemples de paramètres sont présentés ci-dessous.

Pour les clients exigeants, nous proposons des options de réalisation de plaques supérieures individuelles sous la forme de :

- Arcs
- Ellipses (internes ou externes) adaptées aux besoins individuels.



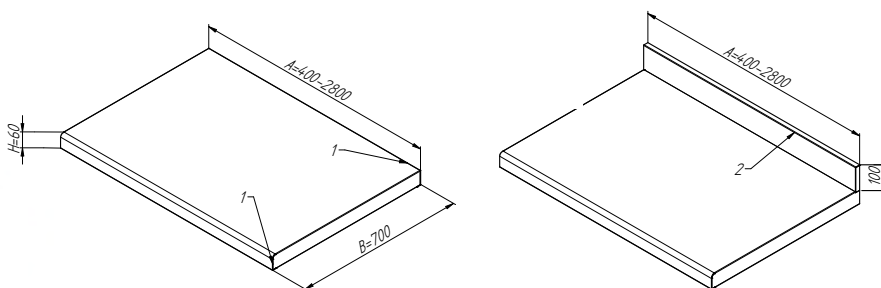
\* exemple de visualisation 3D

- Fabriqué en acier inoxydable AISI 304 de haute qualité
- Une large gamme d'éléments à insérer dans le comptoir
- La surface du plateau est vibrée pour assurer un aspect esthétique et résistance aux rayures mineures
- Possibilités d'agencement illimitées
- Design unique

# PLATEAUX SUPERIEURS



## PLATEAUX ADOSSES

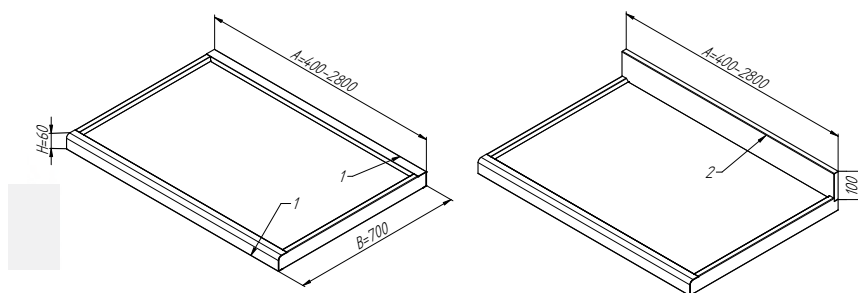


### En standard :

- produit fabriqué en tôles d'acier inoxydable polies
- possibilité de régler la hauteur du produit dans la plage de 890 à 905 mm (accès aux réglages à l'intérieur du meuble)
- produit sans fond



## PLATEAUX ADOSSE AVEC BORD ET EVIDEMENT



### En standard :

- produit fabriqué en tôles d'acier inoxydable polies
- possibilité de régler la hauteur du produit dans la plage de 890 à 905 mm (accès aux réglages à l'intérieur du meuble)
- produit sans fond

Réf	Dimensions [mm]
NBLPA0104	400x700x60
NBLPA0105	500x700x60
NBLPA0106	600x700x60
NBLPA0107	700x700x60
NBLPA0108	800x700x60
NBLPA0109	900x700x60
NBLPA0110	1000x700x60
NBLPA0111	1100x700x60
NBLPA0112	1200x700x60
NBLPA0113	1300x700x60
NBLPA0114	1400x700x60
NBLPA0115	1500x700x60
NBLPA0116	1600x700x60
NBLPA0117	1700x700x60
NBLPA0118	1800x700x60
NBLPA0119	1900x700x60
NBLPA0120	2000x700x60
NBLPA0121	2100x700x60
NBLPA0122	2200x700x60
NBLPA0123	2300x700x60
NBLPA0124	2400x700x60
NBLPA0125	2500x700x60
NBLPA0126	2600x700x60
NBLPA0127	2700x700x60
NBLPA0128	2800x700x60

Réf	Dimensions [mm]
NBLPA0204	400x700x60
NBLPA0205	500x700x60
NBLPA0206	600x700x60
NBLPA0207	700x700x60
NBLPA0208	800x700x60
NBLPA0209	900x700x60
NBLPA0210	1000x700x60
NBLPA0211	1100x700x60
NBLPA0212	1200x700x60
NBLPA0213	1300x700x60
NBLPA0214	1400x700x60
NBLPA0215	1500x700x60
NBLPA0216	1600x700x60
NBLPA0217	1700x700x60
NBLPA0218	1800x700x60
NBLPA0219	1900x700x60
NBLPA0220	2000x700x60
NBLPA0221	2100x700x60
NBLPA0222	2200x700x60
NBLPA0223	2300x700x60
NBLPA0224	2400x700x60
NBLPA0225	2500x700x60
NBLPA0226	2600x700x60
NBLPA0227	2700x700x60
NBLPA0228	2800x700x60

# PLATEAUX SUPERIEURS



## PLATEAUX CENTRAL

### En standard :

- produit fabriqué en tôles d'acier inoxydable polies
- possibilité de régler la hauteur du produit dans la plage de 890 à 905 mm (accès aux réglages à l'intérieur du meuble)
- produit sans fond

Réf	Dimensions [mm]
NBLPB0104	400x700x60
NBLPB0105	500x700x60
NBLPB0106	600x700x60
NBLPB0107	700x700x60
NBLPB0108	800x700x60
NBLPB0109	900x700x60
NBLPB0110	1000x700x60
NBLPB0111	1100x700x60
NBLPB0112	1200x700x60
NBLPB0113	1300x700x60
NBLPB0114	1400x700x60
NBLPB0115	1500x700x60
NBLPB0116	1600x700x60
NBLPB0117	1700x700x60
NBLPB0118	1800x700x60
NBLPB0119	1900x700x60
NBLPB0120	2000x700x60
NBLPB0121	2100x700x60
NBLPB0122	2200x700x60
NBLPB0123	2300x700x60
NBLPB0124	2400x700x60
NBLPB0125	2500x700x60
NBLPB0126	2600x700x60
NBLPB0127	2700x700x60
NBLPB0128	2800x700x60

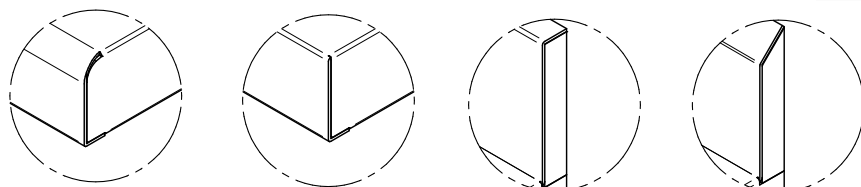


## PLATEAUX CENTRAL AVEC BORD ET EVIDEMENT

### En standard :

- produit fabriqué en tôles d'acier inoxydable polies
- possibilité de régler la hauteur du produit dans la plage de 890 à 905 mm (accès aux réglages à l'intérieur du meuble)
- produit sans fond

Réf	Dimensions [mm]
NBLPB0204	400x700x60
NBLPB0205	500x700x60
NBLPB0206	600x700x60
NBLPB0207	700x700x60
NBLPB0208	800x700x60
NBLPB0209	900x700x60
NBLPB0210	1000x700x60
NBLPB0211	1100x700x60
NBLPB0212	1200x700x60
NBLPB0213	1300x700x60
NBLPB0214	1400x700x60
NBLPB0215	1500x700x60
NBLPB0216	1600x700x60
NBLPB0217	1700x700x60
NBLPB0218	1800x700x60
NBLPB0219	1900x700x60
NBLPB0220	2000x700x60
NBLPB0221	2100x700x60
NBLPB0222	2200x700x60
NBLPB0223	2300x700x60
NBLPB0224	2400x700x60
NBLPB0225	2500x700x60
NBLPB0226	2600x700x60
NBLPB0227	2700x700x60
NBLPB0228	2800x700x60



# ELEMENTS DE PLATEAUX



\* Exemple d'utilisation dans une plaque supérieure

## ETAGERE A BOUTEILLE (SPEEDRACK)

### En standard :

- produit entièrement réalisé en tôles d'acier inoxydable poli en qualité AISI 304
- garde-corps pour empêcher les bouteilles de tomber

### Options :

- entrée de câble au dos de l'étagère



\* Exemple d'utilisation dans une plaque supérieure

## BAIGNOIRE ISOLEE POUR GLACE

### En standard :

- baignoire isolée (Pur) soudée dans la plaque supérieure
- inserts amovibles et compartiments perforés
- vanne manuelle pour l'évacuation de l'eau
- nombre de cloisons et inserts perforés :
  - pour dimension a = 400 - 1 compartiment/insert
  - pour dimension a = 600 - 2 compartiments/inserts

### Options :

- support pour récipients 1/9 ou 1/6 gn, hauteur 100 mm



\* Exemple d'utilisation dans une plaque supérieure

## ETAGERE POUR CONTENANRS DE TAILLE 1/6 AU BAC A GLACE

### En standard :

- étagère en acier inoxydable poli.
- destiné au stockage de récipients gn 1/6 haut maximum 100 mm :
- pour la dimension a=400 - 2 trous pour conteneurs,
- pour dimension a=600 - 3 trous pour conteneurs

# ELEMENTS DE PLATEAUX



\* Exemple d'utilisation dans une plaque supérieure

## EVIER DE BARMAN AVEC ANGLE COTE CLIENT

### En standard :

- évier de barman en acier inoxydable à souder sur la table de cuisson haut
- dimensions de la planche à découper 125 x 345 x 25 (matériau : polyamide) avec possibilité de glisser autour de l'évier
- Ouverture d'évacuation des déchets (140 x 58 au point le plus étroit)

### Options :

- équiper l'évier d'une tête de siphon (1 1/2») et d'un siphon



\* Exemple d'utilisation dans une plaque supérieure

## EVIER DE BARMAN AVEC ANGLE COTE SERVICES

### En standard :

- évier de barman en acier inoxydable à souder sur la table de cuisson haut
- dimensions de la planche à découper 125 x 345 x 25 (matériau : polyamide) avec possibilité de glisser autour de l'évier
- Ouverture d'évacuation des déchets (140 x 58 au point le plus étroit)

### Options :

- équiper l'évier d'une tête de siphon (1 1/2») et d'un siphon



\* Exemple d'utilisation dans une plaque supérieure

## EVIER AVEC NICHE

### En standard :

- un évier avec évidement en tôle d'acier inoxydable à souder dans la plaque supérieure
- Évidement de 10 mm
- trou pour la tête du siphon (drain) 1 1/2"



\* Exemple d'utilisation dans une plaque supérieure

## EGOUTTOIR AVEC ARROSEUR

### En standard :

- arroseur conçu pour être installé dans l'égouttoir blPoc
- l'ensemble comprend un tuyau d'alimentation de 2,5 m avec un raccord 3/4»

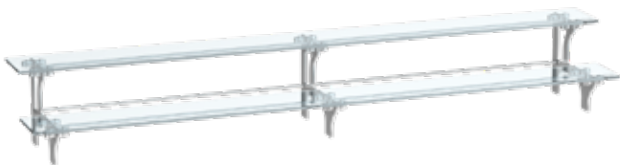
# ÉTAGÈRES



ETAGERE SUSPENDUE  
EN VERRE  
NBLN - 0013.1



ETAGERE SUSPENDUE  
EN VERRE DOUBLE  
NBLN - 0013.2



ETAGERE CASCADE POUR BOUTEILLES  
POSE SUR LE COMPTOIR  
NBLN - 0051



ETAGERE CASCADE POUR BOUTEILLES  
POSE SUR LE COMPTOIR  
NBLN - 0052

Réf	Dimensions [mm]
NBLN1301306	600x350x370
NBLN1301312	1200x350x370
NBLN1301206	600x250x370
NBLN1301212	1200x250x370

#### En standard :

- supports et consoles en tôles d'acier inoxydable poli
- étagère en verre trempé de 6 mm d'épaisseur
- consoles amovibles réglables tous les 57 mm
- nombre de médias :  
pour A<1100 - 2 pièces.  
pour 1100 <= a < 1800 - 3 pcs.  
pour un >= 1800 - 4 pcs.
- charge maximale par étagère 10 kg/m avec répartition uniforme

#### Options :

- supports et consoles peints dans la couleur RAL sélectionnée

Réf	Dimensions [mm]
NBLN1302306	600x350x700
NBLN1302312	1200x350x700
NBLN1302206	600x250x700
NBLN1302212	1200x250x700

#### En standard :

- supports et consoles en tôles d'acier inoxydable poli
- étagère en verre trempé de 6 mm d'épaisseur
- consoles amovibles réglables tous les 57 mm
- nombre de médias :  
pour A<1100 - 2 pièces.  
pour 1100 <= a < 1800 - 3 pcs.  
pour un >= 1800 - 4 pcs.
- charge maximale par étagère 10 kg/m avec répartition uniforme

Réf	Dimensions [mm]
NBLN5108	800x215x170
NBLN5110	1000x215x170
NBLN5112	1200x215x170

#### En standard :

- supports en tôles (vibrées) et barres AISI 304
- étagère en verre trempé de 6 mm d'épaisseur
- charge maximale par étagère 10 kg/m avec répartition uniforme

#### Options :

- supports et consoles peints dans la couleur RAL sélectionnée

Réf	Dimensions [mm]
NBLN5208	800x315x260
NBLN5210	1000x315x260
NBLN5212	1200x315x260

#### En standard :

- supports en tôles (vibrées) et barres AISI 304
- étagère en verre trempé de 6 mm d'épaisseur
- charge maximale par étagère 10 kg/m avec répartition uniforme

#### Options :

- supports et consoles peints dans la couleur RAL sélectionnée

# ÉQUIPEMENTS SUPPLÉMENTAIRES



ETAGERE A BOUTEILLES

**BLPSPR1**

Réf	Dimensions [mm]
NBLN110104	400x160x201
NBLN110105	500x160x201
NBLN110106	600x160x201
NBLN110107	700x160x201
NBLN110108	800x160x201
NBLN110109	900x160x201
NBLN110110	1000x160x201
NBLN110111	1100x160x201
NBLN110112	1200x160x201

**En standard :**

- produit entièrement réalisé en tôles d'acier inoxydable AISI 304 brillant
- trous dans le fond pour enlever facilement la saleté
- produit accroché à une armoire



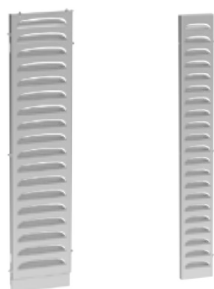
PLATEFORME

**NBLN - 0015**

Réf	Dimensions [mm]
NBLN1504	400x533x80
NBLN1505	500x533x80
NBLN1506	600x533x80
NBLN1507	700x533x80
NBLN1508	800x533x80

**En standard :**

- produit entièrement réalisé en tôles d'acier inoxydable poli
- possibilité de régler la hauteur du produit dans la plage de 80 à 95 mm (accès au réglage par le haut de la plateforme)
- possibilité de démontage facile du socle



PANNEAU D'AERATION

AVANT

LATERAL

**NBLN - 0034**

**NBLN - 0035**

Réf	Dimensions [mm]
NBLN3402	200x40x890
NBLN3501	100x20x890

**En standard :**

- NBLN-0034 /NBLN-0035 - produit entièrement constitué de tôles d'acier inoxydable brillant

**Application :**

- utiliser des panneaux latéraux dans les lignes de barre en cas de doute concernant une ventilation suffisante des unités dans les tables réfrigérantes et congélateur



SUPPORT BOUTEILLE A POSER

**NBLN - 0017**

Réf	Dimensions
NBLN1706	600x210x164

**En standard :**

- produit entièrement réalisé en tôles d'acier inoxydable poli
- produit non équipé de conteneurs de stockage

**Options :**

- bacs inox GN 1/9 h=100

**NBLPWL - 0005** CUVE GLACE ISOLEE- SOUDEE AU PLATEAU DE DESSUS BLWL



Réf	Dimensions [mm]
NBLPWL05	500x370x250



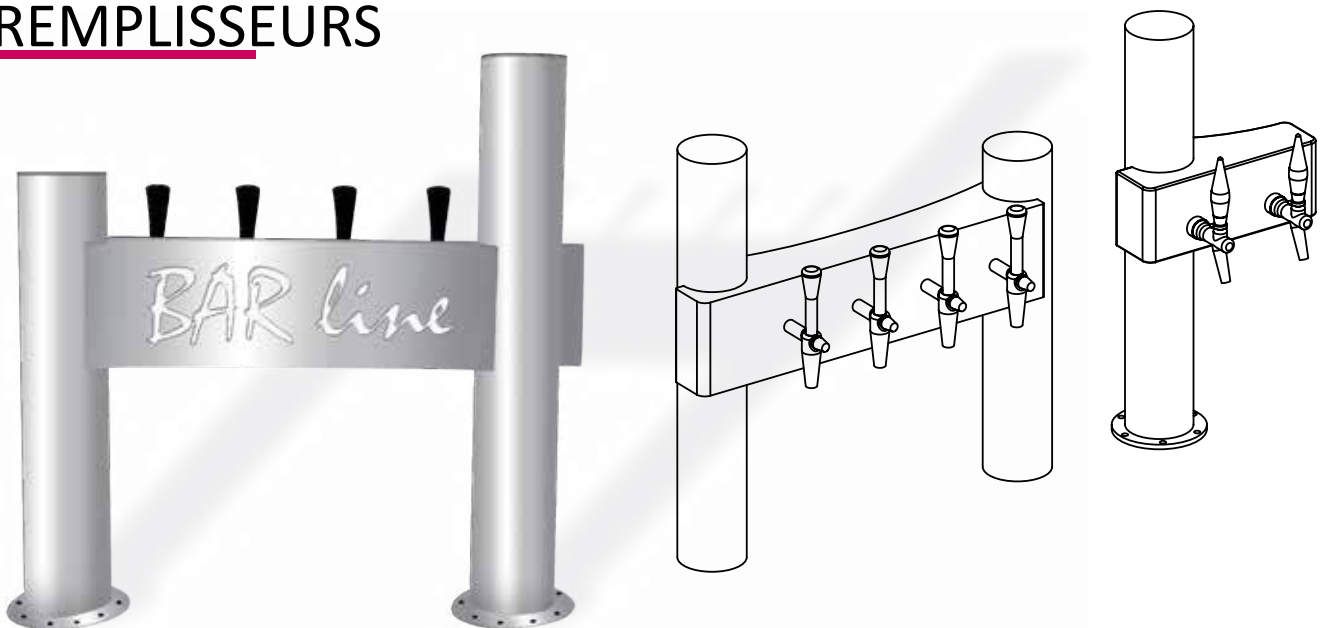
**NBLN- 3339**

SOCLE LATERAL

Réf	Dimensions [mm]
NBLN3339	398x521x50

# INFORMATIONS COMPLEMENTAIRES

## REMP LISSEURS



Nous fabriquons des verseurs sur commande, avec la possibilité de découper le logo au laser et de l'éclairer. Éclairage LED.

## COMPTOIRS



Le comptoir est constitué de profilés en acier inoxydable 40x40 sous forme de structure en ossature. la conception permet le montage du bâtiment et du comptoir du client. est également possible prévoir un plan de travail en acier inoxydable. Chaque construction est conçu conformément aux exigences et au projet du client afin de l'adapté au décor et à la fonction intérieurs.

# OPTIONS

Référence	Descriptif
OPBLC1	Remplacement d'une porte pleine par une porte vitrée - m positif
OPBLC2	Remplacement d'une porte pleine par deux tiroirs pleins - m positif
OPBLC3	Remplacement d'une porte pleine par deux tiroirs vitrés - m positif
OPBLC4	Remplacement de deux portes pleines par deux tiroirs pleins toute largeur - m positif
OPBLC5	Remplacement de deux portes pleines par deux tiroirs vitrés toute largeur - m positif
OPBLC6	Éclairage LED - 1 Module de tiroir en verre
OPBLC7	Éclairage LED - 1 Module de porte en verre
OPBLC8	Éclairage LED - 1 Module de tiroir toute largeur en verre
OPBLM1	Remplacement d'une porte pleine par deux tiroirs pleins - m négatif
OPBLM2	Remplacement de deux portes pleines par deux tiroirs pleins toute largeur - m négatif
OPBLM3	Tablette perforée supplémentaire avec rails pour modules de porte
OPPLBL1	Finition bord poli miroir le (ML)
OPPLBL2	Tôle de finition inox ajourée pour avant ou côté latéral
OPPLBL3	Bac 305x510x220 mm
OPPLBL4	Bac 400x400x260 mm
OPPLBL5	Bac 340x340x200 mm avec bord anti-ruissellement
OPPLBL6	Bac 400x400x260 mm avec bord anti-ruissellement
OPPLBL7	Bac 340x400x180 mm avec bord anti-ruissellement
OPPLBL8	Bac 240x340x150 mm avec bord anti-ruissellement
OPPLBL9	Bac 238x297x150 mm avec bord anti-ruissellement
OPPLBL10	Égouttoirs 1000x150x40 mm
OPPLBL11	Grille d'égouttoirs à verres
OPPLBL12	Rince-verre
OPBL1	Fermeture à clé pour porte ou tiroir
OPBL2	Plus-value pour rayon supplémentaire pour meuble neutre. Dimensions : 395x461x30 mm
OPBL3	Plus-value pour rayon supplémentaire pour meuble neutre. Dimensions : 595x461x30 mm
OPBL4	Plus-value pour rayon supplémentaire pour meuble neutre. Dimensions : 695x461x30 mm
OPBL5	Plus-value pour rayon supplémentaire pour meuble neutre. Dimensions : 795x461x30 mm
OPBL6	Plus-value pour rayon supplémentaire pour meuble neutre. Dimensions : 945x461x30 mm
OPBL7	Plus-value pour rayon supplémentaire pour meuble neutre. Dimensions : 995x461x30 mm
OPBL8	Plus-value pour rayon supplémentaire pour meuble neutre. Dimensions : 1195x461x30 mm
OPBL9	Jonction à bord franc
OPBL10	Jonction de plateau par soudure
OPBL11	Planche à découper seule. Dimensions : 250x150x25 mm
OPBL12	Plaque à découper affleurante au plateau. Dimensions : 250x150x25 mm
OPBL13	Trou vide déchets 150 mm
OPBL14	Support bac GN 1/6 pour cuve à glaçons
OPBL15	Support bac GN 1/9 pour cuve à glaçons
OPBL16	Cadre support bac GN 1/9
OPBL17	Speedrack soudé dans le plateau. Dimensions : 550x117x250 mm
OPBL18	Speedrack soudé dans le plateau. Dimensions : 750x117x250 mm
OPBL19	Évier de barman avec inclinaison. Dimensions : 354x491x227 mm
BLN0033	Plinthe inox à fixer sur le côté latéral. Dimensions : 507x47 mm
BLN0034	Grille inox avec découpe pour aération des groupes frigorifiques. Dimensions : 200x200x849 mm
BLN0035	Grille inox avec découpe pour aération des groupes frigorifiques. Dimensions : 100x100x849 mm

**PURETÉ SANS EFFORT**  
Egouttoir confortable



**DESIGN MODERNE**  
Surface vibrée du panneau  
de dessus

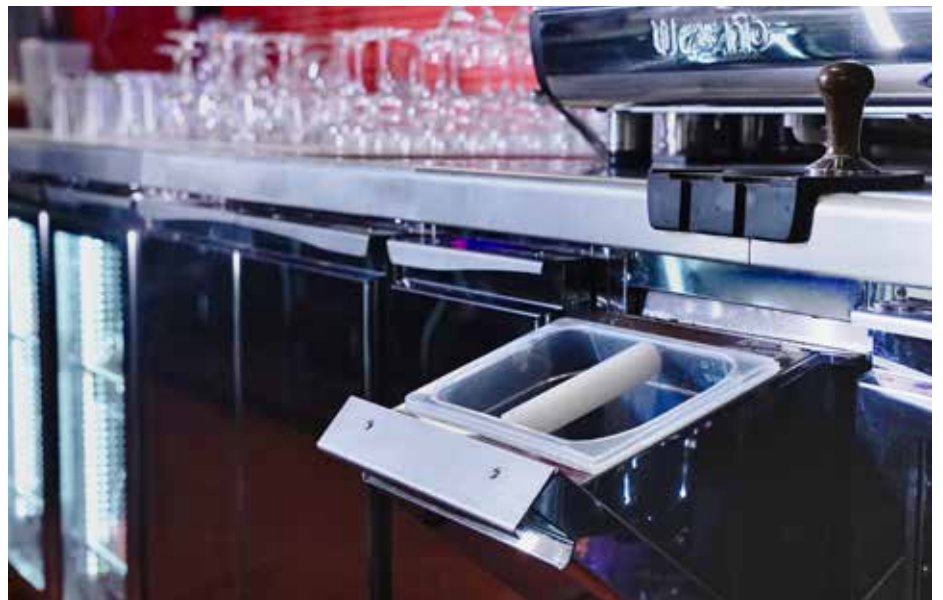


**ESTHETIQUE DE REALISATION**  
Bords polis du plateau  
de dessus



**ERGONOMIE  
ET FONCTIONNALITÉ**





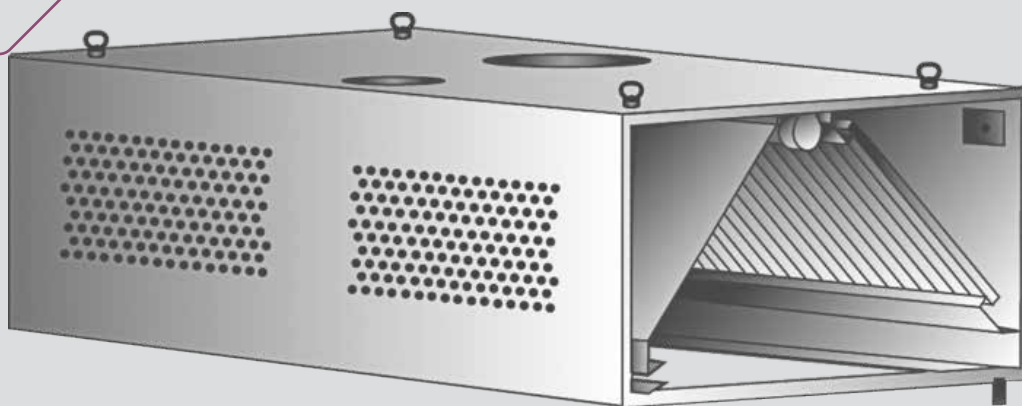
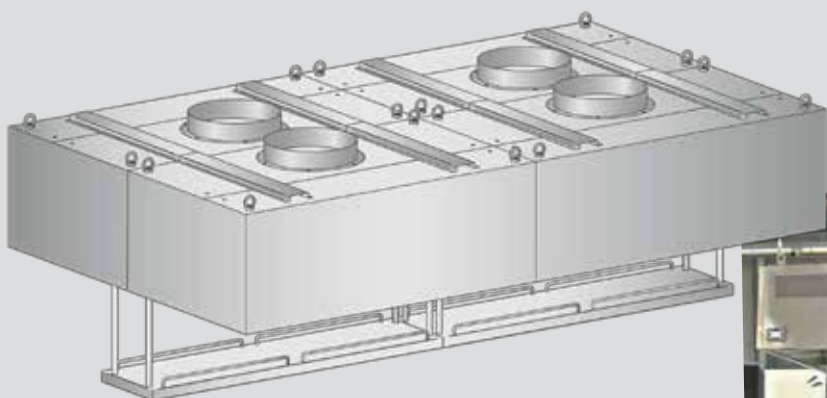


# DORA VENT

- Hotte simple flux
- Hotte à compensation
- Hotte à compensation et induction

**NOUS CONSULTER  
POUR VOS  
CHIFFRAGES**

**NOS RÉALISATIONS**



# CAPTEUR DE HOTTE CUISSON FOUR ADOSSEE SIMPLE FLUX



## 1. Exécution standard :

- produit en acier inoxydable AISI 304, épaisseur 1,0 et 1,5 mm
- corps soudé, système de gouttières de vidange équipées d'une vanne de vidange pour l'évacuation des dépôts ;

Type	Longueur [mm]	Largeur [mm]	Hauteur [mm]	Poids [kg/mm] de la hotte
Monobloc	1000-2500 avec un pas de 100 mm	600	400	28
		700		30
		800		32
		900		34
		1000		36
		1100		38
		1200		40
		1300		42
		1400		44

## Type M - MONOBLOC

Hauteur [400mm]		Largeur [600mm]		Largeur [800mm]		Largeur [1000mm]		Largeur [1200mm]
Longeur	Réf	Prix (€)	Réf	Prix (€)	Réf	Prix (€)	Réf	
1000	DV3606M0610	3121	DV3606M0810	3285	DV3606M1010	3448	DV3606M1210	
1500	DV3606M0615	3456	DV3606M0815	3653	DV3606M1015	3971	DV3606M1215	
2000	DV3606M0620	4060	DV3606M0820	4290	DV3606M1020	4554	DV3606M1220	
2500	DV3606M0625	4385	DV3606M0825	4725	DV3606M1025	5146	DV3606M1225	

\* M : module unique

## Type D - ASSEMBLEMENT SUR SITE

Hauteur [400mm]		Largeur [600mm]		Largeur [800mm]		Largeur [1000mm]		Largeur [1200mm]
Longeur	Réf	Prix (€)	Réf	Prix (€)	Réf	Prix (€)	Réf	
3000	DV3606D0630	6656	DV3606D0830	6997	DV3606D1030	7339	DV3606D1230	
3500	DV3606D0635	6793	DV3606D0835	7167	DV3606D1035	7541	DV3606D1235	
4000	DV3606D0640	7865	DV3606D0840	8272	DV3606D1040	8680	DV3606D1240	

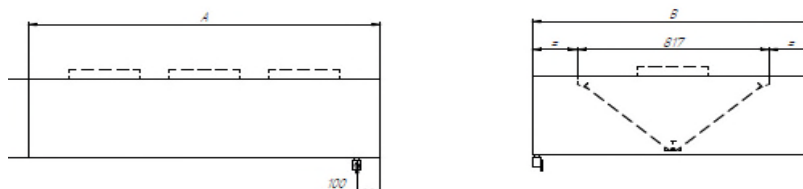
\* D : module divisé

# CAPTEUR DE HOTTE CENTRALE CUISSON POUR SIMPLE FLUX



## 1. Exécution standard :

- produit en acier inoxydable AISI 304, épaisseur 1,0 et 1,5 mm
- corps soudé, système de gouttières de vidange équipées d'une vanne de vidange pour l'évacuation des dépôts ;



Type	Longueur [mm]	Largeur [mm]	Hauteur [mm]	Poids [kg/mm] de la hotte
Monobloc	1000-2500 avec un pas de 100 mm	1200	400	49
		1500		57
		1600		60
		1800		63
		2000		70
		2200		76
		2400		83
		2500		90

## Type M - MONOBLOC

Hauteur [400mm]	Largeur [1200mm]		Largeur [1800mm]		Largeur [2400mm]
Longeur	Réf	Prix (€)	Réf	Prix (€)	Réf
1000	DV3607M1210	4395	DV3607M1810	5071	DV3607M2410
1500	DV3607M1215	4971	DV3607M1815	6044	DV3607M2415
2000	DV3607M1220	5731	DV3607M1820	7020	DV3607M2420
2500	DV3607M1225	6489	DV3607M1825	7993	DV3607M2425

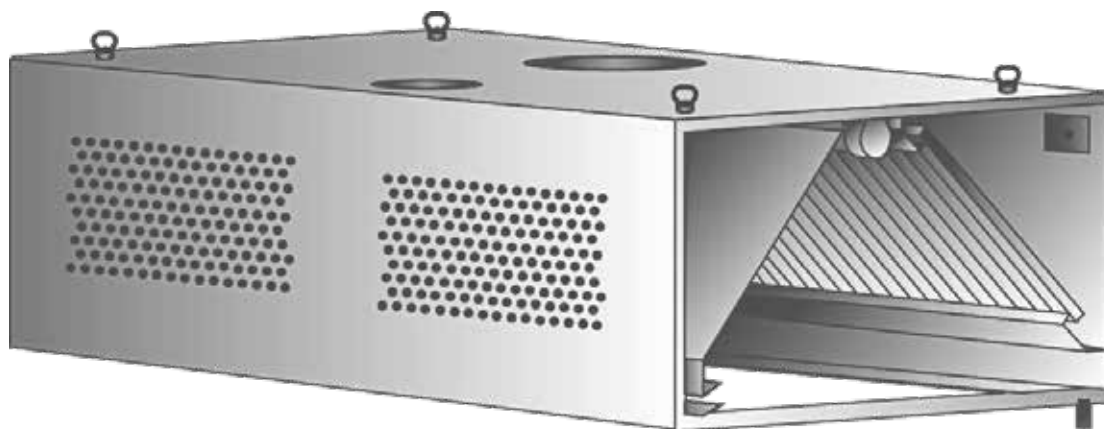
\* M : module unique

## Type D - ASSEMBLEMENT SUR SITE

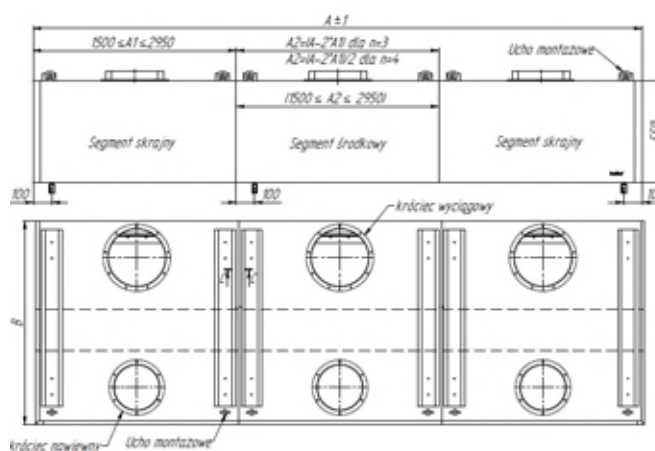
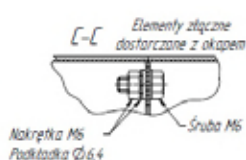
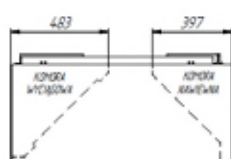
Hauteur [400mm]	Largeur [1200mm]		Largeur [1800mm]		Largeur [2400mm]
Longeur	Réf	Prix (€)	Réf	Prix (€)	Réf
3000	DV3607D1230	9066	DV3607D1830	10145	DV3607D2430
3500	DV3607D1235	9119	DV3607D1835	10301	DV3607D2435
4000	DV3607D1240	10568	DV3607D1840	11907	DV3607D2440

\* D : module divisé

# CAPTEUR DE HOTTE A COMPENSATION CUISSON FOUR



Nombre de segments n	Longueur A [mm]	Largueur B [mm]	Hauteur [mm]	Poids [kg/ml.] de la hotte
n=2 (2 latéraux)	3000 ≤ A ≤ 5900	1000	550	51
		1100		54
n=3 (2 latéraux, 1 central)	5900 ≤ A ≤ 8850	1200		57
		1300		60
n=4 (2 latéraux, 2 centraux)	8850 ≤ A ≤ 11800	1400		63
		1450		66



## Type I

Hauteur [550mm]	Largeur [1000mm]		Largeur [1200mm]		Largeur [1400mm]
Longeur	Réf	Prix (€)	Réf	Prix (€)	Réf
1000	DV3613I1010	6113	DV3613I1210	6298	DV3613I1410
1500	DV3613I1015	7069	DV3613I1215	7422	DV3613I1415
2000	DV3613I1020	8243	DV3613I1220	8697	DV3613I1420
2500	DV3613I1025	9452	DV3613I1225	9965	DV3613I1425

\* I : flux du faisceau d'induction

## Type K

Hauteur [550mm]	Largeur [1000mm]		Largeur [1200mm]		Largeur [1400mm]
Longeur	Réf	Prix (€)	Réf	Prix (€)	Réf
1000	DV3613K1010	6224	DV3613K1210	6409	DV3613K1410
1500	DV3613K1015	7195	DV3613K1215	7415	DV3613K1415
2000	DV3613K1020	7973	DV3613K1220	8229	DV3613K1420
2500	DV3613K1025	9026	DV3613K1225	9319	DV3613K1425

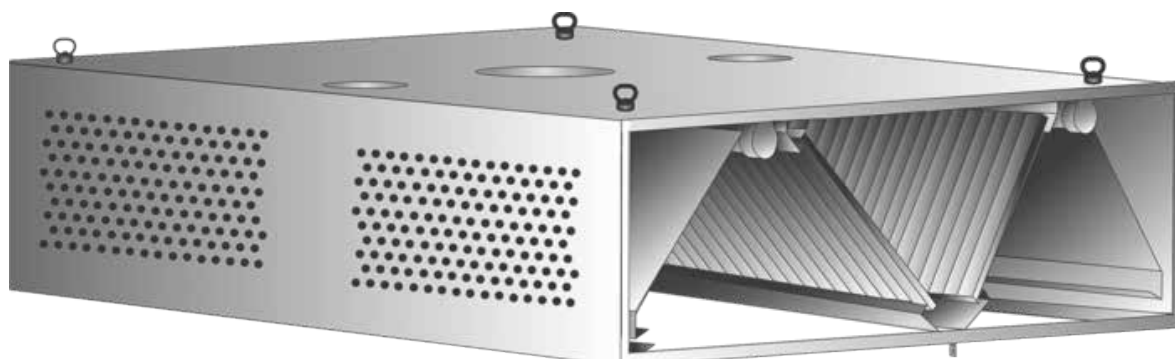
\* K : air fourni par la hotte – compensation

## Type IK

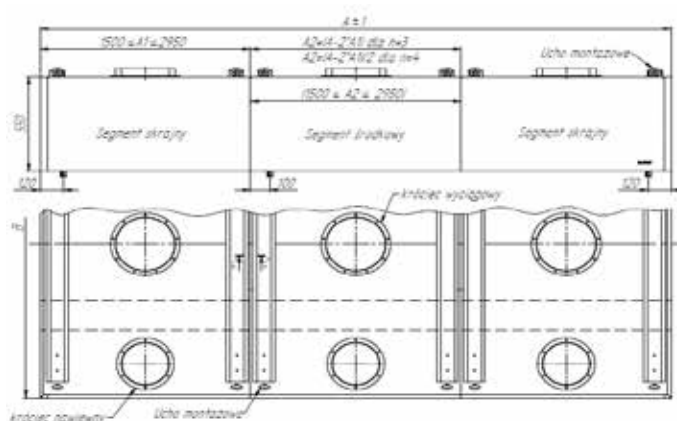
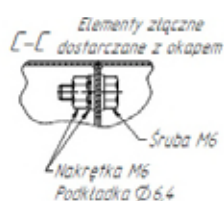
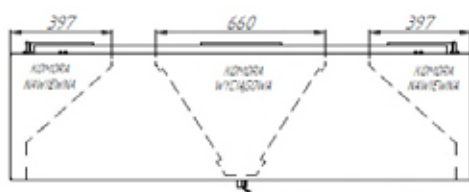
Hauteur [550mm]	Largeur [1000mm]		Largeur [1200mm]		Largeur [1400mm]
Longeur	Réf	Prix (€)	Réf	Prix (€)	Réf
1000	DV3613IK1010	6193	DV3613IK1210	6378	DV3613IK1410
1500	DV3613IK1015	7256	DV3613IK1215	7560	DV3613IK1415
2000	DV3613IK1020	8397	DV3613IK1220	8859	DV3613IK1420
2500	DV3613IK1025	9628	DV3613IK1225	10160	DV3613IK1425

\* IK : induction + compensation

# CAPTEUR DE HOTTE A COMPENSATION CENTRAL (sans moteur)



Nombre de segments n	Longueur A [mm]	Largueur B [mm]	Hauteur [mm]	Poids [kg/ml.] de la hotte
n=2 (2 latéraux)	$3000 \leq A \leq 5900$	1800	550	79
n=3 (2 latéraux, 1 central)	$5900 \leq A \leq 8850$	1900		82
n=4 (2 latéraux, 2 centraux)	$8850 \leq A \leq 11800$	2000		85



## Type I

Hauteur [550mm]	Largueur [1800mm]		Largueur [2000mm]
Longueur	Réf	Prix (€)	Réf
1000	DV3614I1810	8973	DV3614I2010
1500	DV3614I1815	10956	DV3614I2015
2000	DV3614I1820	12924	DV3614I2020
2500	DV3614I1825	14898	DV3614I2025

\* I : flux du faisceau d'induction

## Type K

Hauteur [550mm]	Largueur [1800mm]		Largueur [2000mm]
Longueur	Réf	Prix (€)	Réf
1000	DV3614K1810	8159	DV3614K2010
1500	DV3614K1815	9954	DV3614K2015
2000	DV3614K1820	11752	DV3614K2020
2500	DV3614K1825	13546	DV3614K2025

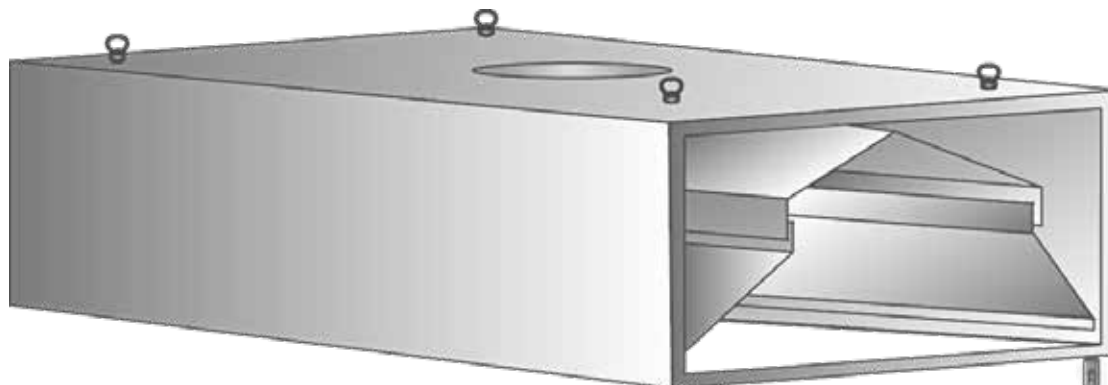
\* K : air fourni par la hotte – compensation

## Type IK

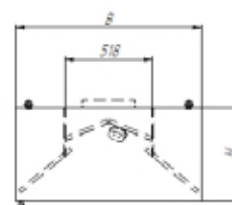
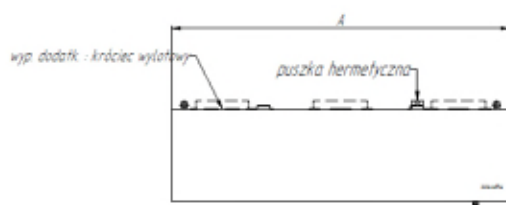
Hauteur [550mm]	Largueur [1800mm]		Largueur [2000mm]
Longueur	Réf	Prix (€)	Réf
1000	DV3614IK1810	9216	DV3614IK2010
1500	DV3614IK1815	11254	DV3614IK2015
2000	DV3614IK1820	13275	DV3614IK2020
2500	DV3614IK1825	15303	DV3614IK2025

\* IK : induction + compensation

## SIMPLE FLUX POUR LAVERIE

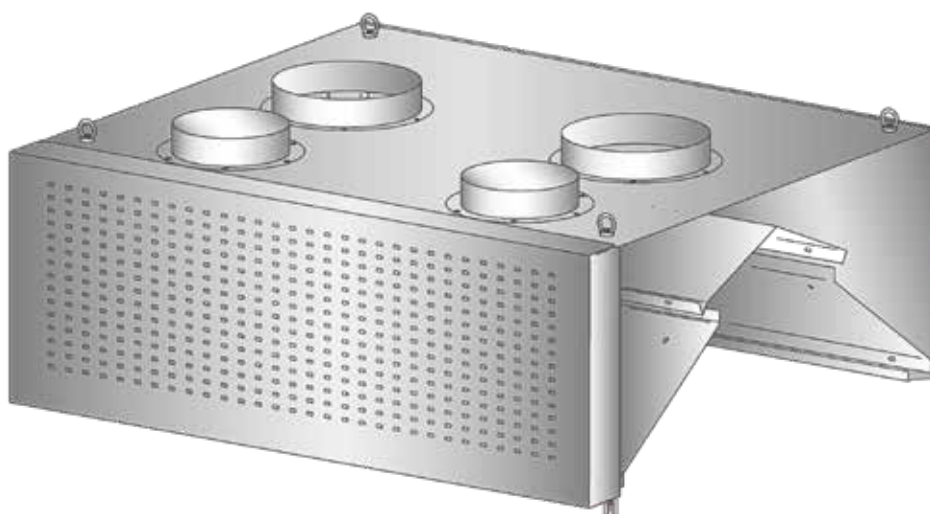


Type	Longueur [mm]	Largeur [mm]	Hauteur [mm]	Poids [kg/mm] de la hotte
Monolithique	1000-3000 avec un pas de 100 mm	1000	400/550*	53
		1100		56
		1200		59
		1300		62
		1400		65

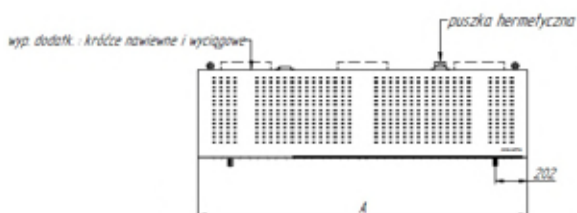
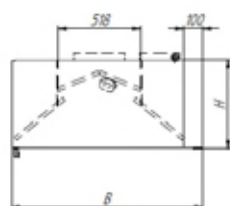


Hauteur [550mm]	Largeur [1000mm]		Largeur [1200mm]		Largeur [1400mm]	
	Longeur	Réf	Prix (€)	Réf	Prix (€)	Réf
1000		DV36161010	5440	DV36161210	5678	DV36161410
1500		DV36161015	6493	DV36161215	6800	DV36161415
2000		DV36161020	7116	DV36161220	7491	DV36161420
2500		DV36161025	8035	DV36161225	8479	DV36161425
3000		DV36161030	8474	DV36161230	8985	DV36161430

# HOTTE DE COMPENSATION POUR LAVERIE



Type	Longueur [mm]	Largeur [mm]	Hauteur [mm]	Poids [kg/mm] de la hotte
Monolithique	1000-2700 avec un pas de 100 mm	1100	400/550*	60
		1200		63
		1300		66
		1400		69
		1500		72
À segments	Une hotte à segments est fabriquée en combinant des segments d'une hotte monolithique. Avec un pas de 100 mm			

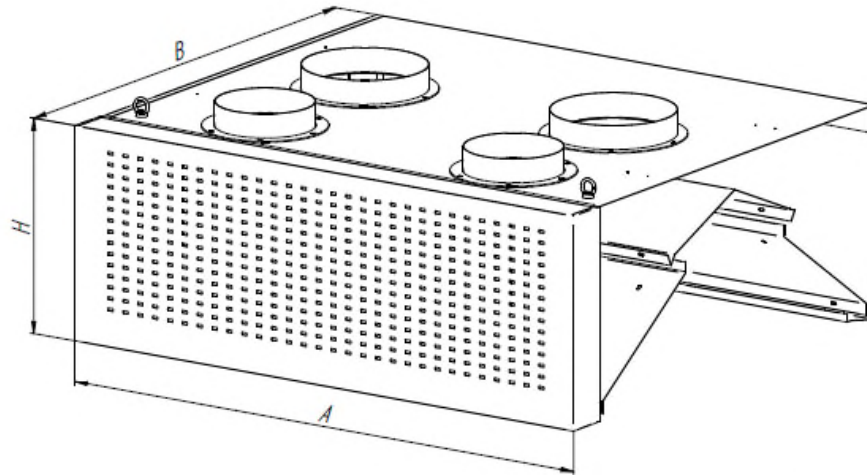


## 1. Exécution standard :

- produit en acier inoxydable AISI 304 d'une épaisseur de 0,8 1,0 1,2 et 1,5 mm ;
- corps soudé, système de gouttières de vidange équipées d'une vanne de vidange pour l'évacuation des dépôts ;
- Type I : le flux de l'air est soufflé vers le centre de la hotte.
- Type K : le flux de l'air est soufflé vers la pièce à travers une paroi frontale perforée
- Type IK : les deux flux « d'induction » et « de compensation » sont soufflés en même temps

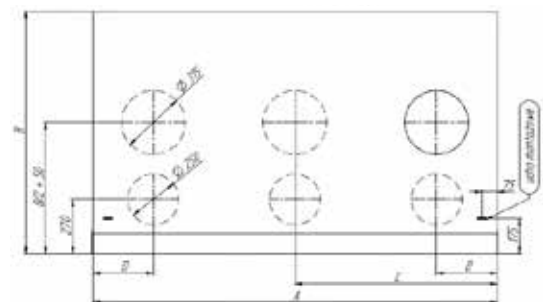
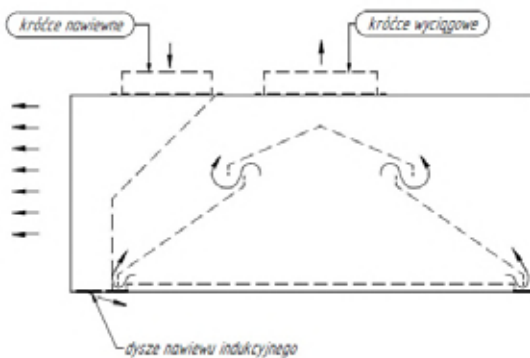
Hauteur [550mm]	Largeur [1100mm]		Largeur [1300mm]		Largeur [1500mm]	
	Longueur	Réf	Prix (€)	Réf	Prix (€)	Réf
1000		DV36331110	6133	DV36331310	6372	DV36331510
1500		DV36331115	7305	DV36331315	7611	DV36331515
2000		DV36331120	8070	DV36331320	8445	DV36331520

# HOTTE DE CONDENSATION MURALE AVEC SOUFFLAGE



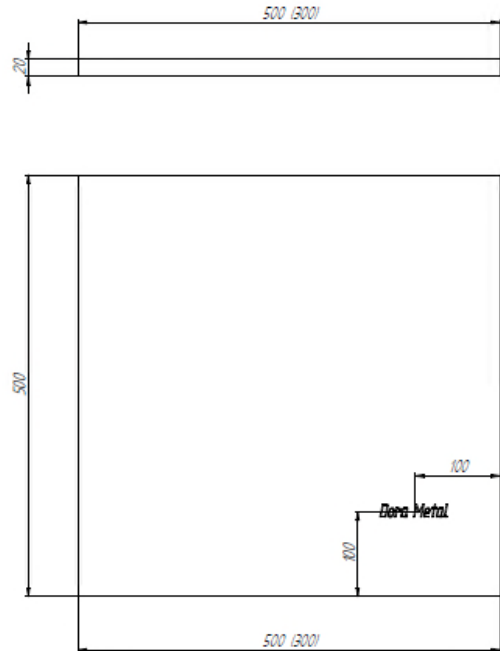
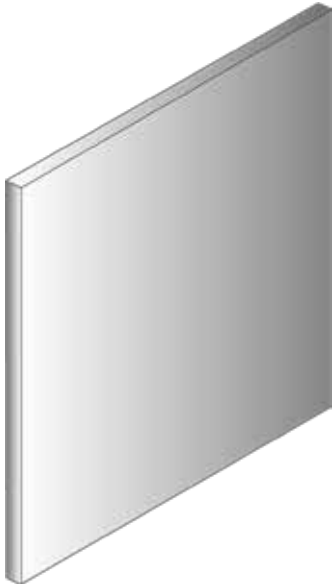
LOCALISATION ET DIMENSIONS DES TUBULURES STANDARD

A longueur de la hotte	Tubulures d'extraction				Tubulures de soufflage			
	ø315 x 1	ø315 x 2	ø315 x 3		ø250 x 1	ø250 x 2	ø250 x 3	
Dimensions	C	D	C	D	C	D	C	D
	[mm]							
1000 ≤ A < 1500	A/2	-	-	-	A/2	-	-	-
1500 ≤ A < 2500	A/2	350	-	-	A/2	350	-	-
2500 ≤ A < 2700	-	-	A/2	500	-	-	A/2	500

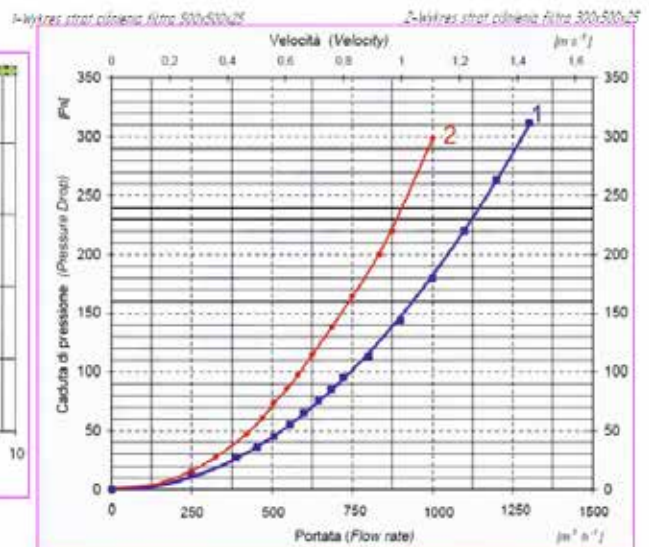
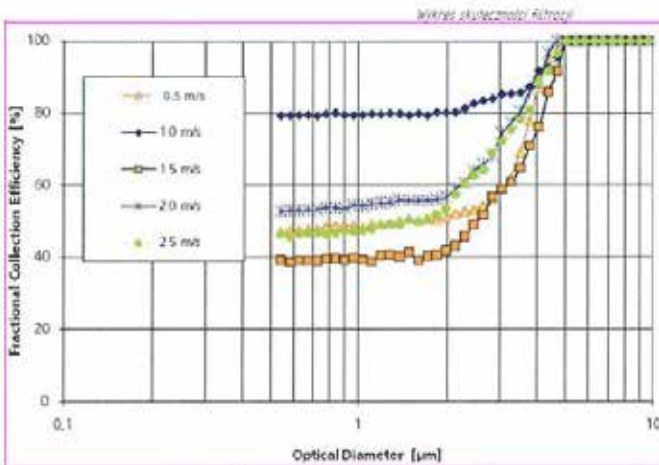
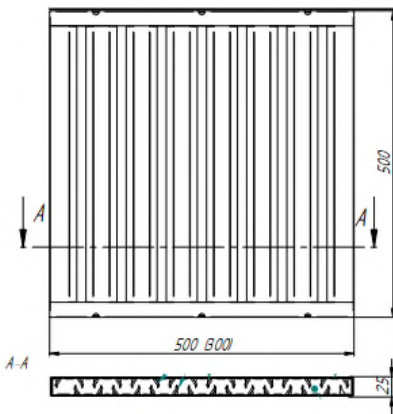


# FILTRE PLEIN ET A CHOC

## FILTRE PLEIN



## FILTRE A CHOC



500x500x25  
e 300x500x25

# **CONDITIONS GENERAL DE VENTE**

Les présentes conditions générales de vente s'appliquent de plein droit à toutes les ventes conclues et prestations de services fournies par la société DORA METAL France, (ci-après le « fournisseur » ou « DORA METAL France »), auprès des acheteurs professionnels (ci-après le « Client »).

Les présentes conditions générales de vente sont expressément agréées et acceptées par le Client, qui déclare et reconnaît en avoir une parfaite connaissance, conformément aux dispositions de l'article L 441-5 du Code de Commerce, et renonce, de ce fait, à se prévaloir de tout document contradictoire et, notamment, ses propres conditions générales de vente.

**Toute commande implique l'adhésion sans réserves aux présentes conditions générales de vente qui prévalent sur toutes autres conditions, à l'exception des conditions particulières expressément convenues par DORA METAL France.**

Les présentes conditions générales de vente sont d'application immédiate et remplacent celles existantes auparavant, notamment toutes dispositions contraires (incluant les dispositions contraires figurant dans une des précédentes conditions générales de vente et/ou divers catalogues, prospectus, etc. de DORA METAL France). Ces conditions générales de vente peuvent être modifiées à tout moment par DORA METAL France ; des conditions particulières à certains produits peuvent également compléter les présentes conditions.

## **1- Etudes – Projets – Dessins**

### **1.1 Propriété**

Les études et documents de toute nature remis ou envoyés par DORA METAL France restent toujours son entière propriété.

DORA METAL France conserve intégralement la propriété intellectuelle de ses projets, qui ne peuvent être communiqués, ni exécutés sans son autorisation écrite.

### **1.2 Responsabilité**

Le Client garantit que le contenu de ses plans, dessins ou modèles qu'il fournit, n'utilise pas les droits de la propriété intellectuelle ou un savoir-faire détenus par un tiers. Il garantit pouvoir en disposer librement sans contrevenir à une obligation contractuelle ou légale.

Le Client garantit DORA METAL France des conséquences directes ou indirectes de toute action en responsabilité civile ou pénale résultant notamment d'une action en contrefaçon ou en concurrence déloyale.

### **1.3 Obligation du demandeur**

Dans le cas où DORA METAL France aurait engagé des frais d'études spécialement à la demande, le demandeur s'engage à en payer le coût s'ils ne sont pas suivis de commande.

## **2- Commande**

### **2.1 Approbation des devis**

**La fourniture de produits par DORA METAL France pourra faire l'objet d'un devis préalable, estimant leurs montants hors taxes.**

La signature du devis le transforme en une commande définitive qui engage le Client et DORA METAL France. Toute commande émise par le Client qui diffère du devis établi par DORA METAL France, devra faire l'objet d'une confirmation de commande écrite par DORA METAL France avec papier à en-tête de l'entreprise.

### **2.2 Commandes définitives**

Toute commande implique l'adhésion sans réserve aux présentes conditions générales de vente qui prévalent sur toutes autres conditions, à l'exception de celles qui ont été acceptées expressément par DORA METAL France. Toute commande de produits doit être passée par écrit. Toute commande écrite présente un caractère ferme et définitif.

### **2.3 Confirmation de commandes**

Tout devis transformé en une commande définitive ou toute commande passée hors devis n'engage DORA METAL France que sur confirmation expresse de sa part intitulée « Confirmation de commande » et exclusivement suivant les termes de sa confirmation, quelles que soient les clauses ou conditions pouvant figurer sur les bons de commande ou imprimés divers qui seraient adressés par le Client et dont un exemplaire aurait pu, selon leur demande, être retourné.

### **2.4 Modification ou annulation de commandes**

#### **2.4.1 Modification ou annulation de la commande à demande du Client**

Toute modification ou annulation de commande (confirmée par DORA METAL France) demandée par le Client ne peut être prise en considération que si elle est parvenue par écrit avant le lancement en fabrication du produit. Toute modification ou annulation à la demande du Client devra faire l'objet d'une acceptation écrite de la part DORA METAL France.

Si DORA METAL France n'accepte pas la modification ou l'annulation, les acomptes éventuellement versés ne seront pas restitués et DORA METAL France se réserve par ailleurs le droit de facturer au Client le montant total de la commande annulée ou modifiée.

#### **2.4.2 Modification ou annulation de la commande à la demande de DORA METAL France**

DORA METAL France se réserve le droit d'apporter à tout moment toute modification qu'il juge utiles aux produits définis dans ses prospectus et catalogues.

## **3- Prix**

Les produits sont fournis au prix en vigueur au moment de la passation de la commande.

Les prix s'entendent nets, hors taxes, et hors déplacement éventuel des personnels sauf conditions particulières expressément et préalablement acceptées par DORA METAL France, figurant sur le devis ou le bon de commande.

## **4- Livraison**

### **4.1 Transport et assurance**

Les clauses de transport sont interprétées conformément aux normes INCOTERMS de la chambre de Commerce Internationale en vigueur au jour du contrat. Sauf dispositions contraire, quelles que soient la destination et les conditions de la vente, la livraison est réputée effectuée lors de la mise à disposition du matériel. Cette date marque également le départ de la période de garantie.

Le transfert des risques du matériel a lieu dans les usines, dépôts ou magasins, même quand le prix comprend les frais de montage ou de réassemblage sur place ou encore lorsqu'il s'agit de livraisons partielles et quel que soit les indications portées sur les bons de commandes ou factures telles que remise franco en gare, sur l'embranchement, à quai, à domicile, etc.

En conséquence, les marchandises, même expédiée « franco », voyagent aux risques et périls du destinataire ou du Client auquel il appartient d'effectuer, sous sa propre responsabilité, toutes les formalités nécessaires pour sauvegarder ses droits en cas d'avarie de transport ou de perte, et notamment de faire toutes réserves éventuelles (en les formulant correctement sur le récépissé de livraison) lors de la réception de ces marchandises.

**Le destinataire ou le Client est invité à lire attentivement notre bordereau de livraison. Il dispose d'un délai de 48 heures à compter de la réception des marchandises pour émettre des réserves détaillées, par lettre recommandée avec accusé de réception adressée au transporteur (un double devant nous parvenir impérativement). Passé ce délai, les frais de remboursement et/ou de remise en état seront à la charge du destinataire ou de l'acheteur. Nous nous permettons d'insister tout particulièrement sur l'importance de cette procédure, source de litiges désagréables et coûteux quand elle n'est pas observée et invitons nos Clients à insister de même auprès de leurs réceptionnaires et responsables de chantier (lorsque l'expédition a lieu chez leur propre client).**

## 4.2 Stockage de matériel

Si la remise directe du matériel au Client est retardée pour une cause indépendante de la volonté de DORA METAL France, et si ce dernier y consent, le matériel est emmagasiné et manutentionné s'il y a lieu, aux frais et risques du Client.

DORA METAL n'assume aucune responsabilité pour les pertes ou dommages causés, à l'exception de ceux qui seraient directement provoqués par lui-même ou par son personnel. Toute autre responsabilité est exclue.

## 4.3 Délai de livraison

Les délais ont un caractère purement indicatif et n'ont, par conséquent, pas de caractère obligatoire strict. Le Client, en cas de non-respect des délais, n'est donc pas en droit de demander la résolution ou la modification des conventions. Dans le cas où des pénalités auraient été convenues entre les parties, celle-ci ne peuvent être en tout état de cause, supérieures à 0,5 0/00 de la valeur hors taxes du matériel non livré dans le délai prévu, par jour ouvrable de retard à partir de la quatrième semaine de retard, DORA METAL France bénéficiant toujours d'une franchise de trois semaines. Le taux des pénalités ne peut en aucun cas dépasser 5% de la valeur totale hors taxes du matériel non livré.

Le dédommagement du Client pour retard est ainsi assuré par le jeu des pénalités, et a un caractère forfaitaire, définitif, libératoire et exclusif de toute autre indemnité au même titre.

DORA METAL France est dégagé de plein droit de tout engagement relatif aux délais de livraison :

- Dans le cas où les conditions de paiement n'auraient pas été observées par le Client ;
- Dans le cas où les renseignements à fournir par le Client ne seraient pas parvenus en temps voulu ;
- En cas de force majeure ou d'événements tels que lock-out, grève, épidémie, guerre, réquisition, incendie, inondation, accident d'outillage, rebut de pièces importantes en cours de fabrication, interruption ou retard dans les transports ou toute autre cause amenant au chômage total ou partiel pour DORA METAL France ou ses fournisseurs, et plus généralement de toutes causes indépendantes de la volonté de DORA METAL France, dans toute la mesure de ses moyens, tiendra le Client au courant, en temps opportun, des cas ou événements ci-dessus énumérés ;
- Le jeu des pénalités ne dégage le Client d'aucune de ses obligations contractuelles, notamment celles concernant les paiements.

## 5- Conditions de paiement

Les prix sont indiqués en euros, hors taxes, matériel emballé, non installé.

### 5.1 Modalités de paiement

Le paiement se fait à 45 jours à partir de la date de la facturation.

### 5.2 Retard de paiement

Conformément à l'article L441-6 du Code de Commerce, tout retard de paiement donnera lieu, si bon semble au fournisseur, et dès le premier jour de retard :

- A l'application d'un intérêt de retard égal au taux de refinancement le plus récent de la Banque Centrale Européenne majoré de dix points (loi de modernisation de l'économie – LME – n°2008-776 du 4 août 2008) ;
- A l'application d'une indemnité forfaitaire pour frais de recouvrement d'un montant de 40 euros (directive européenne 2011/7, du 16 février 2011, loi 2012-387 du 22 mars 2012 et décret 2012-1115 du 2 octobre 2012) ;
- Lorsque les frais de recouvrement exposés sont supérieurs au montant de cette indemnité forfaitaire, une indemnisation complémentaire, sur justification.

Le montant de ces intérêts de retard sera imputé de plein droit sur toutes remises, ristournes ou rabais dus par DORA METAL France.

### 5.3 Exigences de garanties ou règlement

Toute détérioration du crédit du Client pourra justifier l'exigence de garanties, ou d'un règlement comptant avant exécution des commandes reçues.

Ce sera notamment le cas si une modification dans la capacité du débiteur, dans son activité professionnelle (ou s'il s'agit d'une société), ou une cession, location, mise en nantissement ou apport de son fonds de commerce a un effet défavorable sur le crédit du Client.

### 5.4 Réserve de propriété

La propriété des biens livrés est réservée à DORA METAL France jusqu'au paiement complet du prix et de ses accessoires. A compter de la livraison, au sens 4.1 ci-dessus, le Client assume les risques et perte ou de détérioration du matériel ainsi que la responsabilité des dommages qu'ils pourraient occasionner.

## 6- Garanties

Nos fournitures sont garanties pendant 6 mois pour le matériel électrique (sauf les ampoules, voyants et fusibles) et pendant 1 an pour tous les autres matériels (sauf le verre). Dans le cadre de la garantie, le Client doit retourner à DORA METAL France les pièces défectueuses. Le retour à DORA METAL France des pièces jugées défectueuses donnera lieu à l'établissement d'un avoir ou à l'envoi d'une pièce identique, à l'exclusion de toute indemnité ou dommages et intérêts.

Les déplacements et la main d'œuvre restent à la charge du Client.

Le Client est invité à émettre toute réserve auprès de ses clients, pour du matériel stocké sans mise en service à la livraison, et ceci particulièrement pour du matériel frigorifique et électrique. La garantie accordée ne s'étend ni à l'usure provoquée par suite de défauts ou de mauvais entretien des matériels ni aux dégâts occasionnés par les chocs ou par une mauvaise utilisation des matériels.

Toute garantie est également exclue pour des incidents tenant à des cas fortuits ou de force majeure, à des causes qui ne seraient pas décelées, ou encore imputables au fait du Client de quelque nature qu'il soit : mauvaise implantation, faits liés à l'utilisation (conduite, entretien non conforme au livret d'entretien, personnel non qualifié, etc.), modification du matériel, réparation effectuée en dehors des conditions ci-après précisées, les pièces d'usure, etc.

Si les réclamations du Client ont entraîné une action de DORA METAL France en dehors des cas où doivent jouer ses obligations de garantie, DORA METAL aura la faculté d'en facturer le coût conformément à ses tarifs de réparations.

## 7- Droit applicable – attribution de juridiction

Tous les litiges découlant des opérations d'achat, de vente et de prestations de services visées par les présentes conditions générales de vente seront soumis au tribunal de commerce d'Auxerre, ce qui est expressément accepté par le Client.

Cette clause s'applique même en cas de référé, de demande incidente ou de pluralité de défendeurs et quels que soient le mode et les modalités de paiement, sans que les clauses attributives de juridiction pouvant exister sur les documents des acheteurs ou client puissent mettre un obstacle à l'application de la présente clause.

Toutes les clauses figurant dans les présentes conditions générales de vente, ainsi que toutes les opérations d'achats et de vente qui y sont visées, seront soumises au droit français.

## IMPORTANT:

Dans le cadre de l'optimisation de notre procédure qualité :

Le jour de la livraison de la commande, il est impératif de contrôler l'ensemble du matériel en présence du transporteur, les réserves doivent être mentionnées sur la FICHE DE SUIVI DE LIVRAISON qui sera systématiquement jointe au bon de livraison. Seuls les dommages mentionnés dans cette fiche seront retenus. La réserve doit être également insérée en pied du bon de livraison du transporteur.

### Sans retour de cette fiche sous 48h aucune réclamation ne sera acceptée.

Pour information, les commandes passées avec un délai supérieur à 2 mois pourront faire l'objet d'une réactualisation suivant l'incidence du marché de l'acier.





## GRUPE DORA METAL

DORA METAL Sp. z o.o.  
Ul. Chodzieska 27  
64-700 Czarnków,  
Pologne

Tél. (67) 255 20 42  
Fax (67) 255 25 15  
handlowy@dora-metal.pl



[dorametal.pl](http://dorametal.pl)



[facebook.com/grupadorametal](https://facebook.com/grupadorametal)



[plus google dora metal](https://plus.google.com/dora-metal)



[youtube.com/grupaDORAMETAL](https://youtube.com/grupaDORAMETAL)



[dorametal.fr](http://dorametal.fr)

## NOS MARQUES



HASPOL



## CERTIFICATION

